

# スプリンクラーエースSPA-3

## 取扱説明書

### 住宅用下方放出型自動消火装置

このたびは、日本ドライケミカルの製品をお買い上げいただき、まことにありがとうございます。  
 設置の際は、この取扱説明書をよくお読みのうえ、いつでも正しく使えるようにしておいてください。  
 また、この取扱説明書はいつでも見られるところに大切に保管し、定期的読み返し、スプリンクラーエースSPA-3に対する知識をより一層深めてください。

仕様	
型式記号	SPA-3
性能評定番号	評2022-002号
消火薬剤	第三種浸潤剤等入り水 3.5L
感知部	易融性金属型(低融点合金)
感知温度	72℃
常用圧力	0.7 ~ 0.98 MPa
使用温度範囲	0 ~ +40℃
放射時間	約11秒
消火対象物	一般火災
公称防護面積	3㎡
総質量	約6.0kg

## 取扱いおよび操作

**火災時**  
 自動的に火災熱を感知し、感知ノズルより消火薬剤を放射します。  
**放射後の処理**

### 警告

- 薬剤が眼に入った時は水で充分洗い流してください。薬剤を飲み込んでしまった場合、吐出してください。処置後も異常が生じた場合は、速やかに医師の診断、手当を受けてください。
- 薬剤が付着した食物は、決して食べないでください。
- 薬剤が付着した箇所は充分水洗いしてください。

本製品が作動した場合は、点検業者または販売店に依頼して速やかに新しいものにお買い替えください。

## 保守および点検

スプリンクラーエースSPA-3が火災時、有効に作動する為に1か月に1回程度、下記の点検を行なってください。

- ① 指示圧力計の指針が緑色範囲にあるか。



- ② 感知ノズル部分に油・ほこり・水滴等が多量に付着していないか。
- ③ 感知ノズル・指示圧力計が変形していないか。
- ④ ノズル・指示圧力計から薬剤が漏れていないか。  
 点検で異常があった場合は点検業者、販売店または弊社に連絡し、くわしい点検を依頼してください。

本製品の設計標準使用期限は製造から10年です。設計標準使用期限は、ラベルおよび取扱説明書の内容に沿って適切に点検、維持管理いただいた場合にご使用可能な標準的な期間です。

### 警告

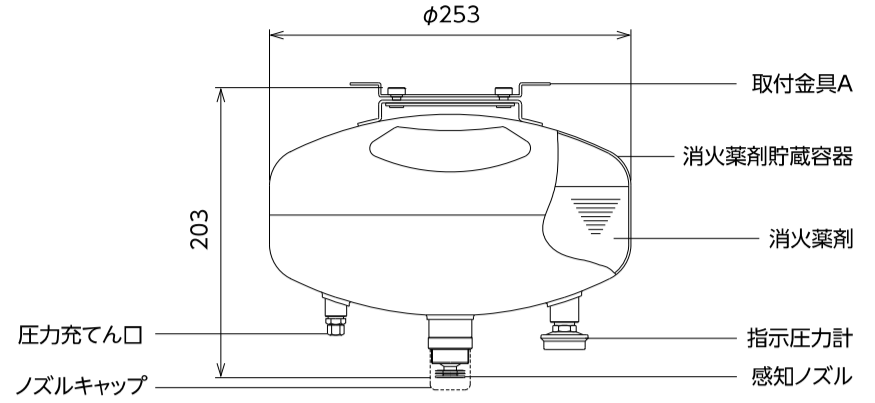
- 指示圧力計の指針が緑色範囲(0.7~0.98MPa)内からはずれていた場合は、点検業者、販売店または弊社にご連絡ください。圧力が不足すると消火不能になります。
- 感知ノズル部分に油・ほこり・結露による水滴等が多量に付着していたら、柔らかい布等で軽くふき取ってください。異物が付着すると、火災の感知が遅れ、火災拡大のおそれがあります。

### 注意

- 感知ノズル及び指示圧力計に衝撃を与えたり、取り外したりしないでください。誤放射及び圧力漏れのおそれがあります。

## 構成

スプリンクラーエースSPA-3は、消火薬剤貯蔵容器・消火薬剤・感知ノズル・指示圧力計等で構成されています。貯蔵容器内には消火薬剤3.5Lおよび窒素ガスが蓄圧されており、火災非常時に備え常に警戒状態を保っています。



## 運搬および保管

### 注意

- 運搬中は衝撃を与えないでください。感知ノズル部分が壊れ、誤放射するおそれがあります。
- 保管は温度変化が少ない、0~+40℃未満の倉庫内に収納してください。
- 野積み放置はしないでください。誤作動のおそれがあります。
- 運搬・保管時は梱包材に記載された天地を逆さまにしないでください。消火性能に支障をきたすおそれがあります。
- 本製品を取り付けているブース等を移動させる場合は、一旦取外して移動後に再度取付けてください。取り付けたまま移動させると、故障のおそれがあります。

## 交換および廃棄

### 注意

- 本製品を設置してある部屋の用途または間仕切りの変更の際は、点検業者または販売店にご相談ください。
- 設計標準使用期限を過ぎた場合や、本製品が作動した場合は、点検業者または販売店に依頼して速やかに新しいものにお買い替えください。
- 廃棄の際はお求めの販売店または本取扱説明書に記載されているご相談窓口にご連絡ください。

## 設置方法

### 警告

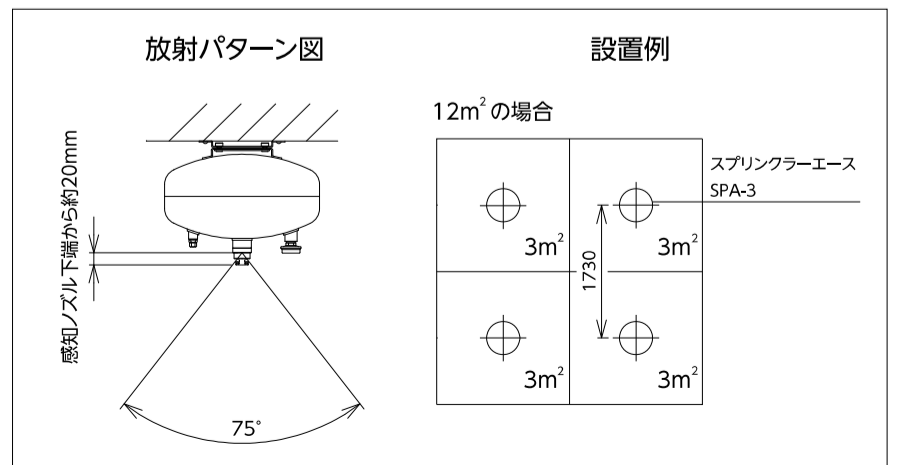
- 設置場所をよく確認してください。スプリンクラーエースSPA-3は一般火災(紙・木材等)用です。天ぷら油火災、ガソリン・灯油等の油火災は対象外です。
- 周囲温度が0℃未満または40℃を超える場所への設置は避けてください。不作動または誤作動のおそれがあり、薬剤の性能も低下します。
- 本取扱説明書に記載されている設置基準に従って設置してください。設置基準を誤ると消火不能となるおそれがあります。

### 注意

- 粉塵・腐食性ガス等が発生する場所、振動が激しい場所には設置しないでください。誤放射するおそれがあります。
- 設置場所以外の部屋からの出火・延焼、またはスプリンクラーエースSPA-3の放射能力範囲外の火災には効果がありませんので、その場合は消火器等で消火してください。
- 本製品を取り付けているブース等を移動させる場合は、一旦取外して移動後に再度取付けてください。取り付けたまま移動させると、故障のおそれがあります。

## 設置基準

- スプリンクラーエースSPA-3、1台当りの防護面積は一般火災で3㎡です。放射パターン図を参考にして、散水障害になる物がなく、防護対象を包含できる場所に設置してください。
- 2台以上設置する場合は設置例を参考に、スプリンクラーエースSPA-3相互間の距離を確保してください。



## 取付方法

### 警告

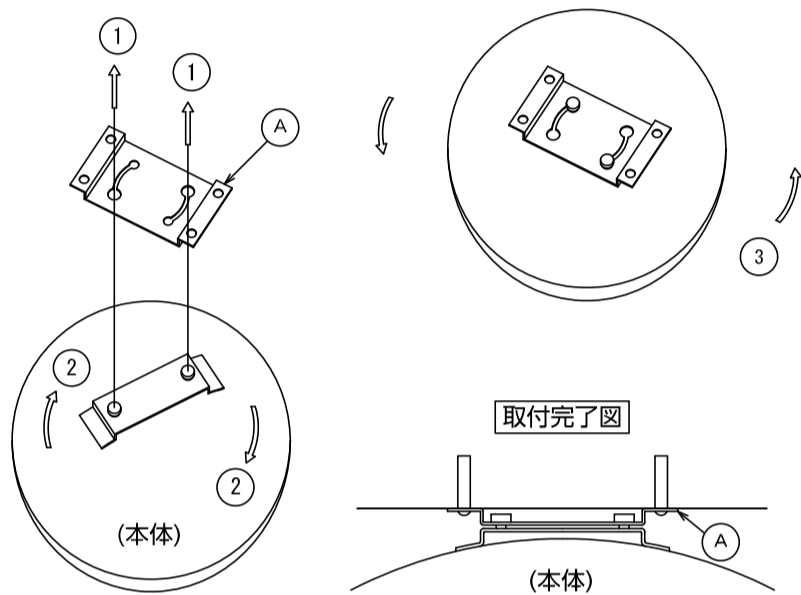
- 十分な強度を有する構造材に、本体を載せるか、または専用の取付金具で吊り下げて設置してください。強度が不十分な場所に固定すると、落下により怪我をするおそれがあります。
- P.4の放射パターン図を参考にして、感知ノズルの周囲に、炎の感知・薬剤の放射を妨げるものがない様に配置してください。不動作または消火不能となるおそれがあります。
- 感知ノズル・指示圧力計が下向きになるように取付けてください。消火不能となるおそれがあります。
- ノズルキャップは取付完了後、必ず取り外してください。付けたままの状態では、放射不能となり消火出来ません。
- 本体固定用のネジまたは吊りボルトは最後まで確実にねじ込んでください。落下により怪我をするおそれがあります。

#### 同梱の取付金具Aを用いる場合

取付金具を固定する際は木ネジを使用し、最後まで確実にねじ込んでください。

- ① 取付金具Aの2カ所の穴に本体取付フックを差し込む。
- ② 本体を下に引きながら時計方向に回し、1段下がる位置にする。
- ③ 反時計方向に戻しても本体が動かなければ取付完了です。

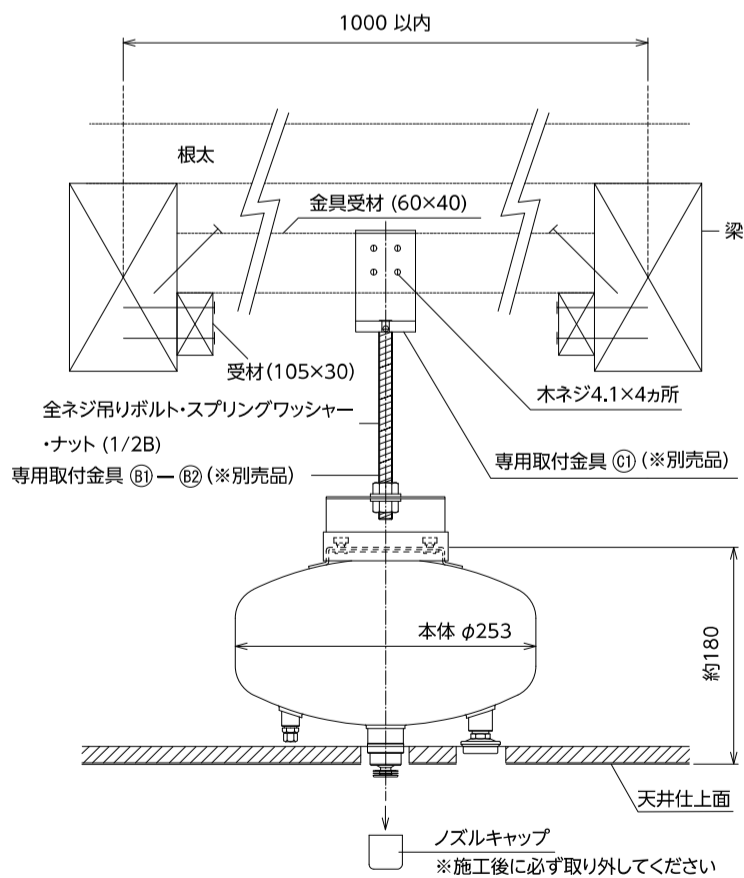
※ノズルキャップは取付完了後、必ず取り外してください。付けたままの状態では、放射不能となり消火出来ません。



-5-

#### 天井内が木造の場合

- ① 金具受材は十分に強度のある梁に両端を固定し、受材で補強してください。
- ② 専用取付金具C1の取付けは、木ネジの4.1mm×25mm以上のものを使用し必ず4カ所固定してください。
- ③ 専用取付金具B部への本体の取付方法は「吊りボルトを用いる場合」と同様です。



※ノズルキャップは取付完了後、必ず取り外してください。付けたままの状態では、放射不能となり消火出来ません。

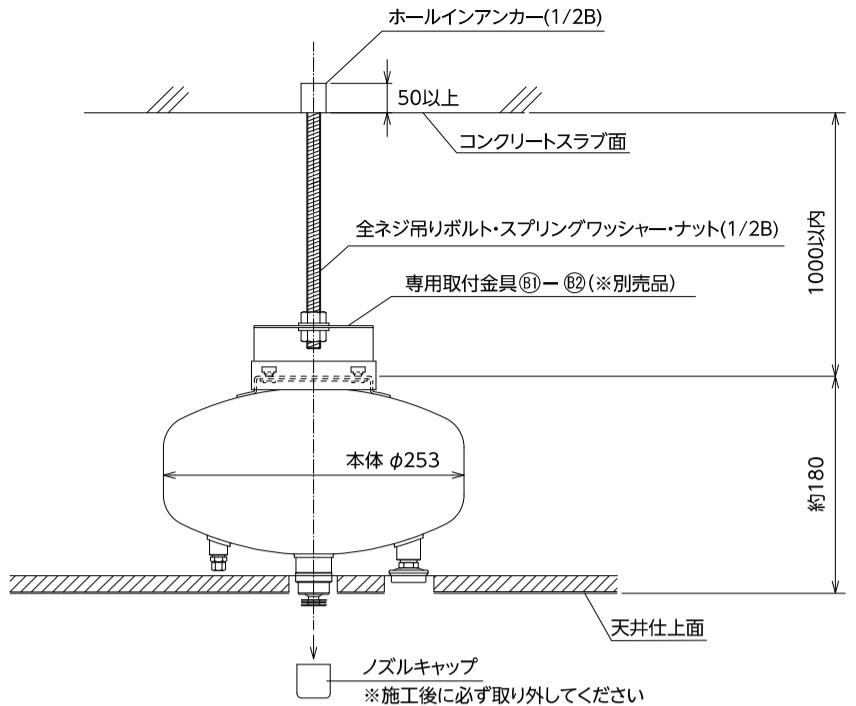
※感知ノズル先端が、天井面から10mm程度露出する様にしてください。

※別売品が必要な場合はお買い上げの販売店にご相談ください。

-7-

#### 吊りボルトを用いる場合

本体固定用の吊りボルトは、最後まで確実にねじ込んでください。

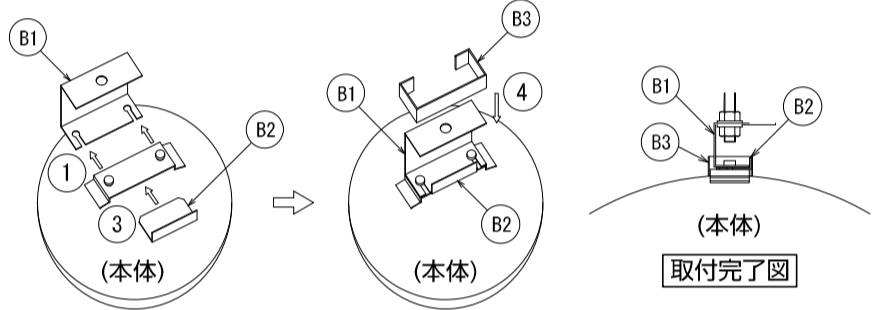


- ① 専用取付金具B1の2カ所の穴に本体取付フックを挿入する。
- ② 本体を下に引きながら1段下がる位置にする。
- ③ 専用取付金具B2をB1と本体フックの間に挿入して固定し、専用金具B2をB1の上からB2を内側にして差し込む。

※ノズルキャップは取付完了後、必ず取り外してください。付けたままの状態では、放射不能となり消火出来ません。

※感知ノズル先端が、天井面から10mm程度露出する様にしてください。

※別売品が必要な場合はお買い上げの販売店にご相談ください。



-6-

## アフターサービス

本製品に関するご質問やご不明な点は、お買い上げの販売店、またはご相談窓口にご連絡ください。

○保証期間はご購入日から1年間です。本取扱説明書に従い適切に維持管理された状態において、保証期間内に不具合を生じた場合は、新しい製品にお取替えするか、無料で修理をお受けいたします。(保証期間を過ぎた製品については、お客様のご要望により有料修理させていただきます。)

○火災の損害等についての補償・賠償はいたしかねますので、ご了承ください。

## 日本ドライケミカル株式会社

ご相談窓口			
TEL 0120 (606) 178			
<a href="https://www.ndc-group.co.jp">https://www.ndc-group.co.jp</a>			
札幌	TEL 011 (823) 6770	福島	TEL 024 (531) 9401
東北	TEL 022 (224) 1061	東関東	TEL 043 (246) 1356
関東	TEL 048 (647) 0571	新潟	TEL 025 (286) 6116
本社営業部	TEL 03 (5815) 5026	静岡	TEL 054 (238) 5444
北陸	TEL 076 (260) 0631	四日市	TEL 059 (351) 2400
名古屋	TEL 052 (202) 1261	広島	TEL 082 (293) 7870
大阪	TEL 06 (6399) 3344	四国	TEL 087 (835) 3911
九州	TEL 092 (283) 6333	沖縄	TEL 098 (916) 6363

改良等により予告なく仕様その他を変更する場合がありますのでご了承ください。

#### お問い合わせ先

F62E14003-④

-8-