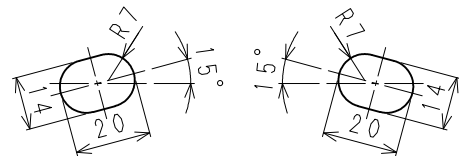
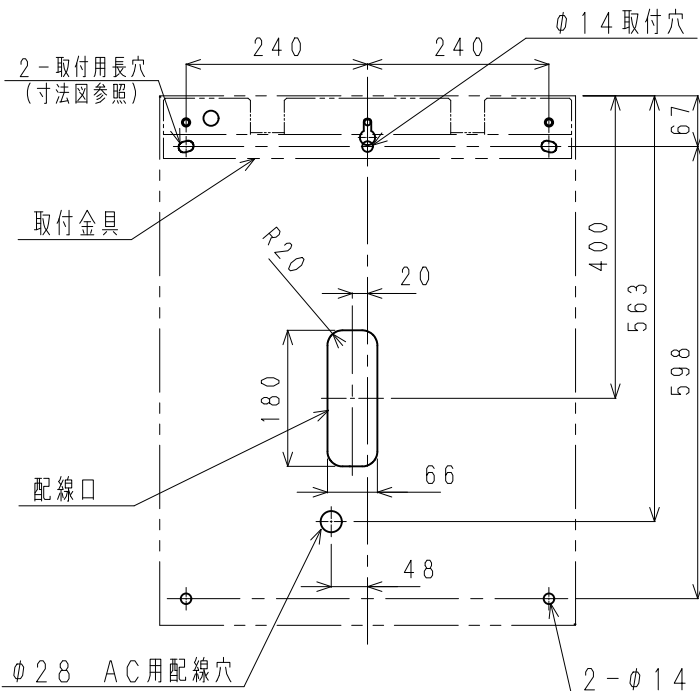
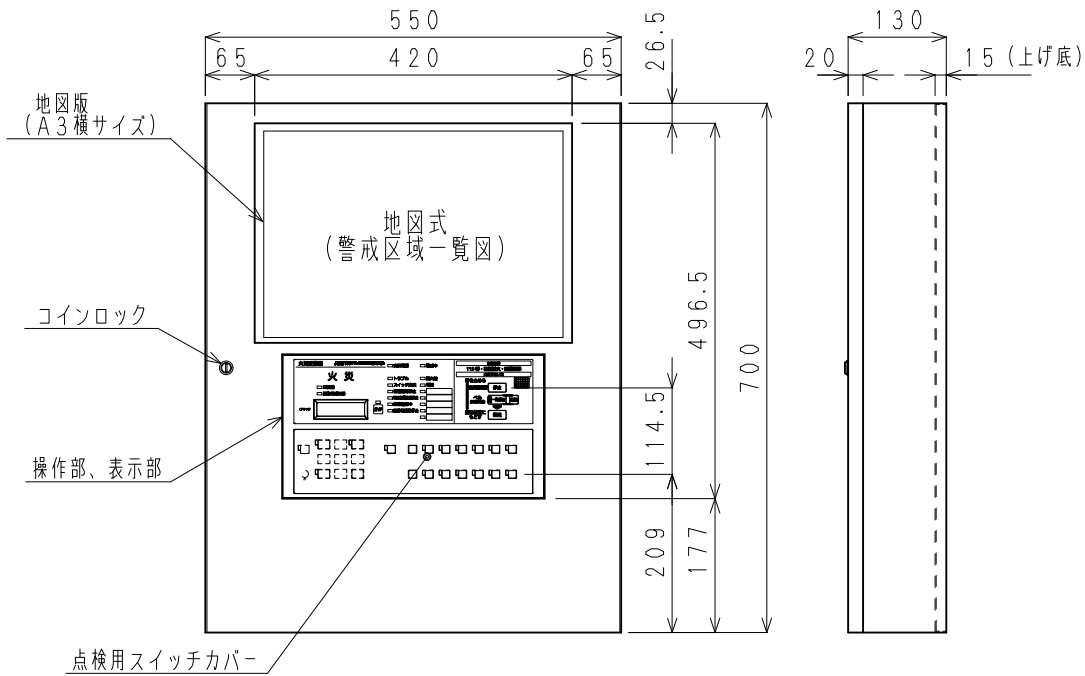
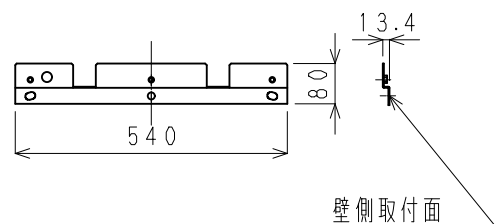


| 主構成部品材質 | 構成要素 | 材料 | 色彩 | 処理 | 備考 |
|---------|--------|-------------|----------------------------|-----------------|----|
| | 扉 | 鋼板 (t1.2) | 日塗IC25-80A (マンセル5Y8/0.5近似) | 5分ツヤ有り メラミン焼付塗装 | |
| | 露出ボックス | 鋼板 (t1.2以上) | 日塗IC25-80A (マンセル5Y8/0.5近似) | 5分ツヤ有り メラミン焼付塗装 | |
| | 取付金具 | 鋼板 (t2.3) | — | 防錆塗装 | |



取付用長穴寸法図
(S=1/2)



取付金具 (S=1/15)

S=1/10 取付寸法図 (正面より)

| | | | | | |
|--------------|---------------------------|-----|--|----------|--------------------------------|
| 国家検定 型式番号 | 受第28~9号 | 制定日 | 2020年10月 1日 | 改 | 日本ドライケミカル株式会社 |
| 種別 | P型1級受信機 (蓄積式及び自動試験機能付) | 品名 | PX地図式受信機 P型1級複合受信機25回線 (自動試験機能付) 地図式 (A3横) 壁掛型 外觀図 | 品番 図番 | NBP152AEB25 3A-07199-AP-25L |