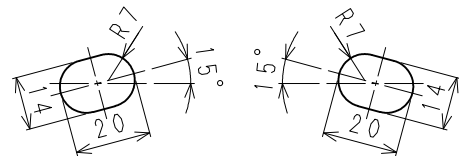
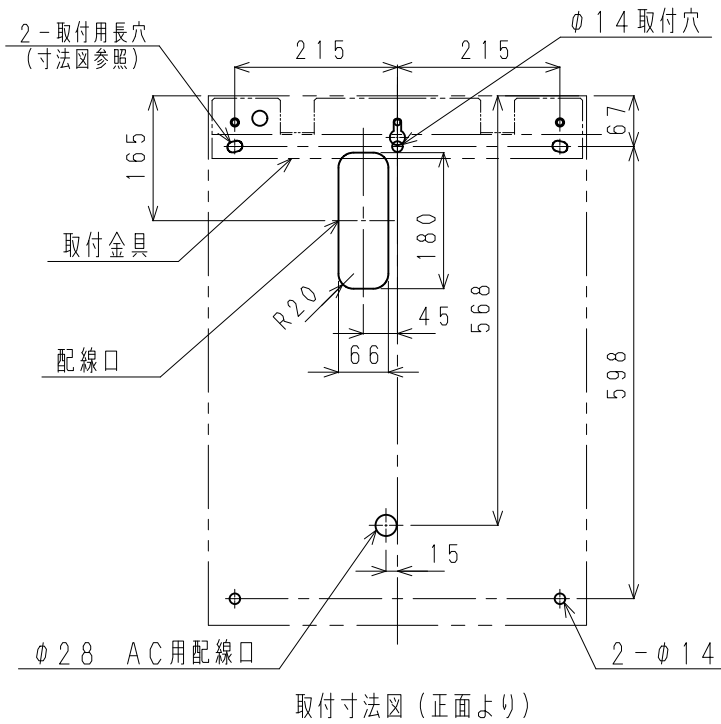
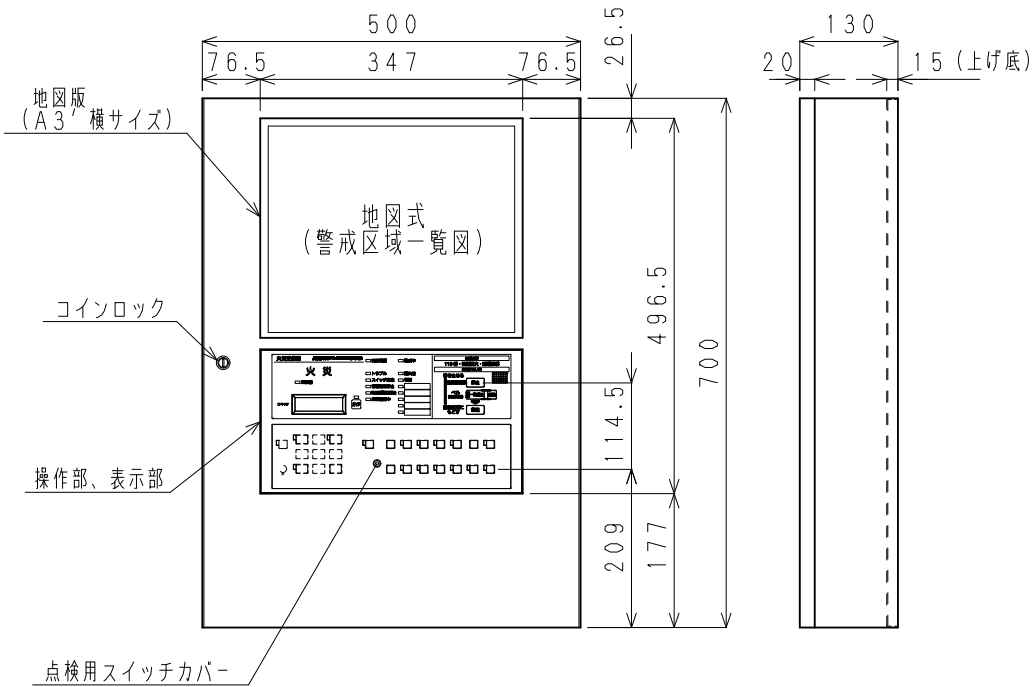
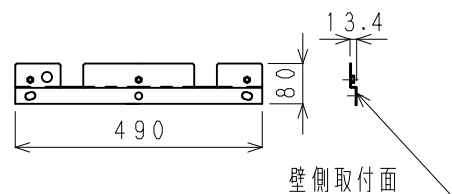


主構成部品材質	構成要素	材料	色彩	処理	備考
	扉	鋼板 (t1.2)	日塗IC25-80A (マンセル5Y8/0.5近似)	5分ツヤ有り メラミン焼付塗装	
	露出ボックス	鋼板 (t1.2以上)	日塗IC25-80A (マンセル5Y8/0.5近似)	5分ツヤ有り メラミン焼付塗装	
	取付金具	鋼板 (t2.3)	—	防錆塗装	



取付用長穴寸法図  
(S=1/2)



取付金具 (S=1/15)

S=1/10

国家検定 型式番号	受第28~1号	制定日	2020年10月 1日	改	日本ドライケミカル株式会社
種別	P型1級受信機 (蓄積式及び自動試験機能付)	品名	PX地図式受信機 P型1級火災受信機20回線 (自動試験機能付) 地図式 (A3'種) 壁掛型 外觀図	品番 図番	NBP153AEA20 3A-07202-AP-20L