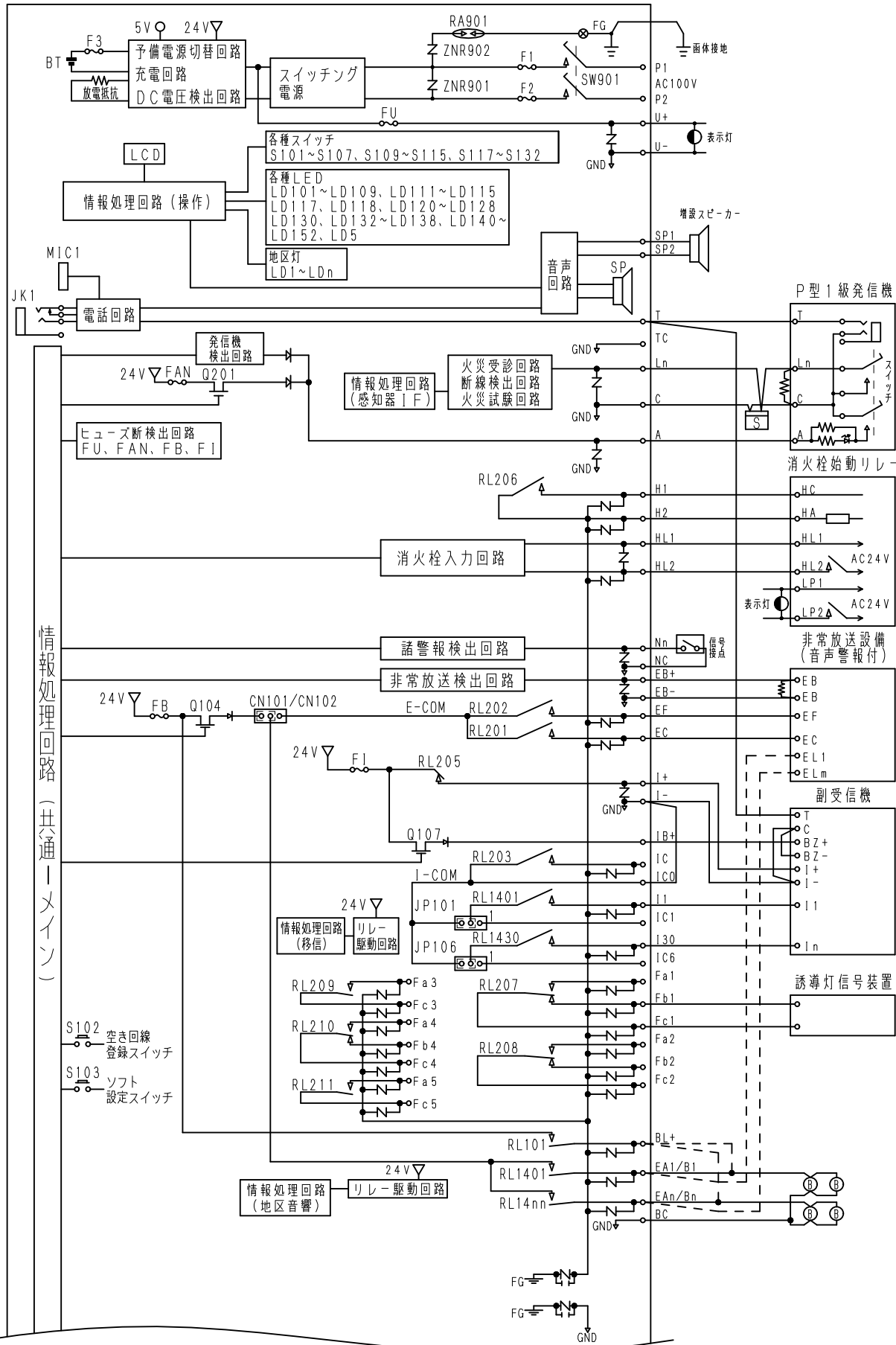
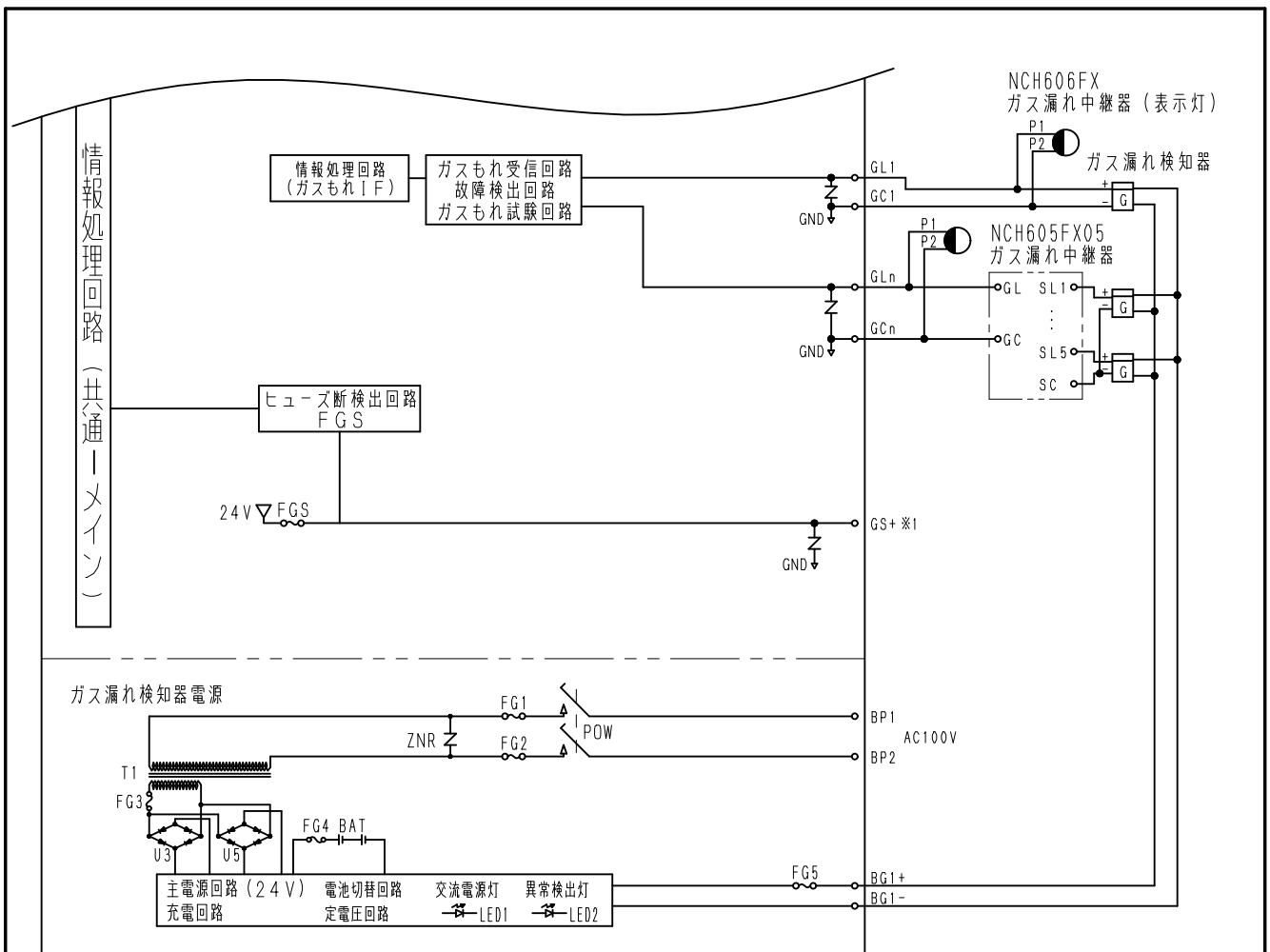


受信機



型式番号	受第29~6号	制定日	2020年10月 1日	改	日本ドライケミカル株式会社
種別	GP型1級受信機 (蓄積式)	品名	GP型1級火災受信機 回路図		品番 NBC917 3S-07206-AP 1/3



※1：外線端子GS+は、ガス漏れ表示灯中継器HCH603EX, HCH603FXを接続する場合に使用します。

- (ご注意)
- 蓄積型感知器の接続はできません。
 - 非常放送設備(音声警報付)を接続する場合は、下記の内容にご注意ください。
 - 非常放送E A / 地区音響B 端子には地区音響装置を接続せず、非常放送設備(音声警報付)を接続してください。
 - 地区音響 / 非常放送切替コネクタを「非常放送」側に設定してください。(詳しくは、施工説明書を参照してください。)
 - 必ず受信機の地区音響装置接続容量以内でご使用ください。
 - 建物のリニューアル時などで受信機を交換する場合は下記の内容にご注意ください。
 - 受信機には、駆動方式が電磁式でない地区音響装置を接続してください。(電磁式の場合、受信機内部回路を壊す恐れがあります。)
 - ガス漏れ検知器および中継器には極性がありますので、極性を合わせて接続してください。
 - ガス漏れ表示灯中継器およびガス漏れ中継器で検知器を接続しない端子が有る場合は、接続されているわたり線ははずさないでください。

型式番号	受第29~6号	制定日	2020年10月 1日	改	日本ドライケミカル株式会社
種別	GP型1級受信機 (蓄積式)	品名	GP型1級火災受信機 回路図	品番 図番	NBC917 3S-07206-AP 2/3

記号	名 称	記号	名 称	記号	名 称	記号	名 称	
SW901	交流電源スイッチ	LD118	警戒中灯	LD143	消火栓連動停止 スイッチ灯	S118	試験復旧スイッチ (-スイッチ)	
F1, F2	交流一次側ヒューズ	LD5	トラブル灯		LD144	OPスイッチ3灯	S125	移信停止スイッチ (1スイッチ)
F3	電池ヒューズ	LD123	音響強制停止灯	LD145	移信停止スイッチ灯	S121	非常放送連動停止スイッチ (2スイッチ)	
FU	表示灯ヒューズ	LD125	地区音響強制停止灯	LD146	OPスイッチ4灯			LD147
FAN	発信機応答ヒューズ	LD127	非常放送中灯	LD148	OPスイッチ5灯	S123	消火栓連動停止スイッチ (3スイッチ)	
FB	地区音響ヒューズ	LD120	消火栓灯	S129	受信機音響停止スイッチ			S119
F1	副受信機ヒューズ	LD122	電話灯	S130	ベル(地区音響) 一時停止スイッチ	S127	点検スイッチ (5スイッチ)	
FGS	ガス漏れ表示灯ヒューズ	LD111	音声ガイドスイッチ灯					S131
SP	音声警報スピーカー	LD112	ベル(地区音響) 一時停止スイッチ灯	S132	復旧スイッチ	S122	OPスイッチ2 (7スイッチ)	
RL206	消火栓連動リレー		LD113					履歴確認スイッチ灯
RL207~ RL211	代表移信リレー	LD114	トラブル確認スイッチ灯	S102	通話スイッチ	S126	OPスイッチ4 (9スイッチ)	
RL201	非常放送コモンリレー	LD115	試験スイッチ灯	S103	履歴確認スイッチ			S128
RL202	非常放送火災確認移信リレー	LD121	スイッチ注意灯	S104	トラブル確認スイッチ	LCD	液晶表示装置	
RL1401~ RL14nn	個別移信リレー(EA/B)	LD124	諸警報表示部灯	S105	地区音響一斉鳴動 スイッチ			BT
RL1401~ RL1430	個別移信リレー(I)	LD126		S106	遅延解除スイッチ (A-Iスイッチ)	RA901	サージアブソーバ	
RL101	地区音響代表リレー	LD128		S107	蓄積解除スイッチ (J-Rスイッチ)	ZNR901		ZNR902
RL203	移信コモンリレー	LD130		S113	実行スイッチ	JP101~ JP106		移信リレー(I)コモン 切替ジャンパー
LD101~ LD103 LD149	火災灯	LD132		LD133	通話スイッチ灯	S114	試験スイッチ	
LD151 LD152 LD107 LD108	ガス漏れ灯	LD134	LD134	地区音響一斉鳴動 スイッチ灯	S115	戻るスイッチ		
LD109	発信機灯	LD137	LD137	蓄積解除スイッチ ・蓄積中灯	S109~ S112	上下左右選択スイッチ		
LD1~LDn	地区灯	LD135	LD135	遅延解除スイッチ ・遅延中灯	S105	地区音響一斉鳴動 スイッチ		
LD117	交流電源灯	LD138	LD138	試験復旧スイッチ灯	S106	遅延解除スイッチ (A-Iスイッチ)		
		LD140	LD140	OPスイッチ1灯	S117	蓄積解除スイッチ (J-Rスイッチ)		
		LD141	LD141	非常放送連動停止 スイッチ灯	S107	電池試験スイッチ (S-Zスイッチ)		
		LD142	LD142	OPスイッチ2灯				

ガス漏れ検知器電源

記号	名 称	記号	名 称	記号	名 称	記号	名 称
POW	交流電源スイッチ	FG1, FG2	交流一次側ヒューズ	FG5	出力ヒューズ	LED2	異常検出灯
T1	トランス	FG3	トランス二次側ヒューズ	U3, U5	整流ブリッジ	ZNR	サージアブソーバ
BAT	電池	FG4	電池ヒューズ	LED1	交流電源灯		

型式番号	受第29~6号	制定日	2020年10月 1日	改		日本ドライケミカル株式会社	
種 別	GP型1級受信機 (蓄積式)	品 名	GP型1級火災受信機 回路図		品 番 図 番	NBC917 3S-07206-AP 3/3	