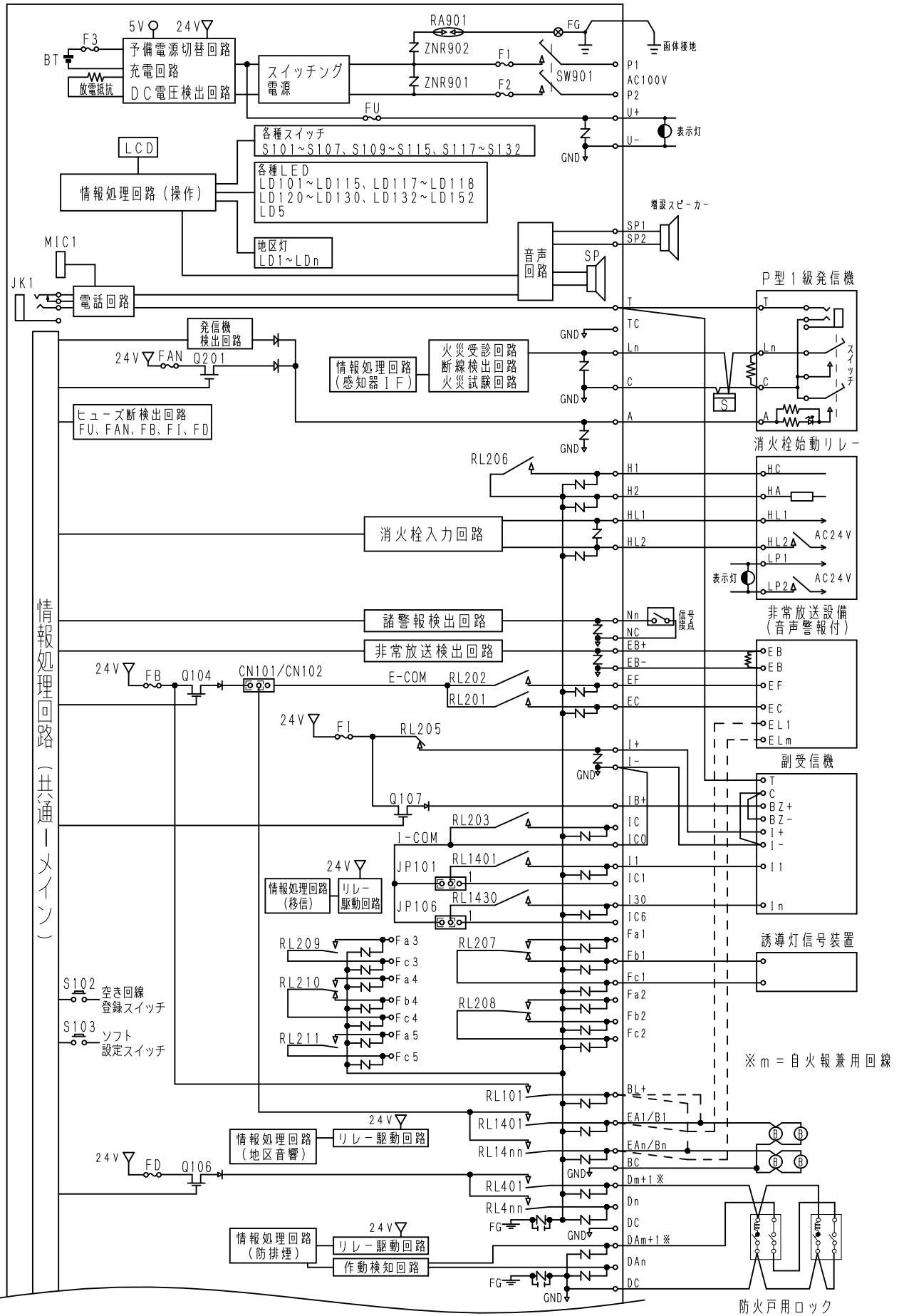
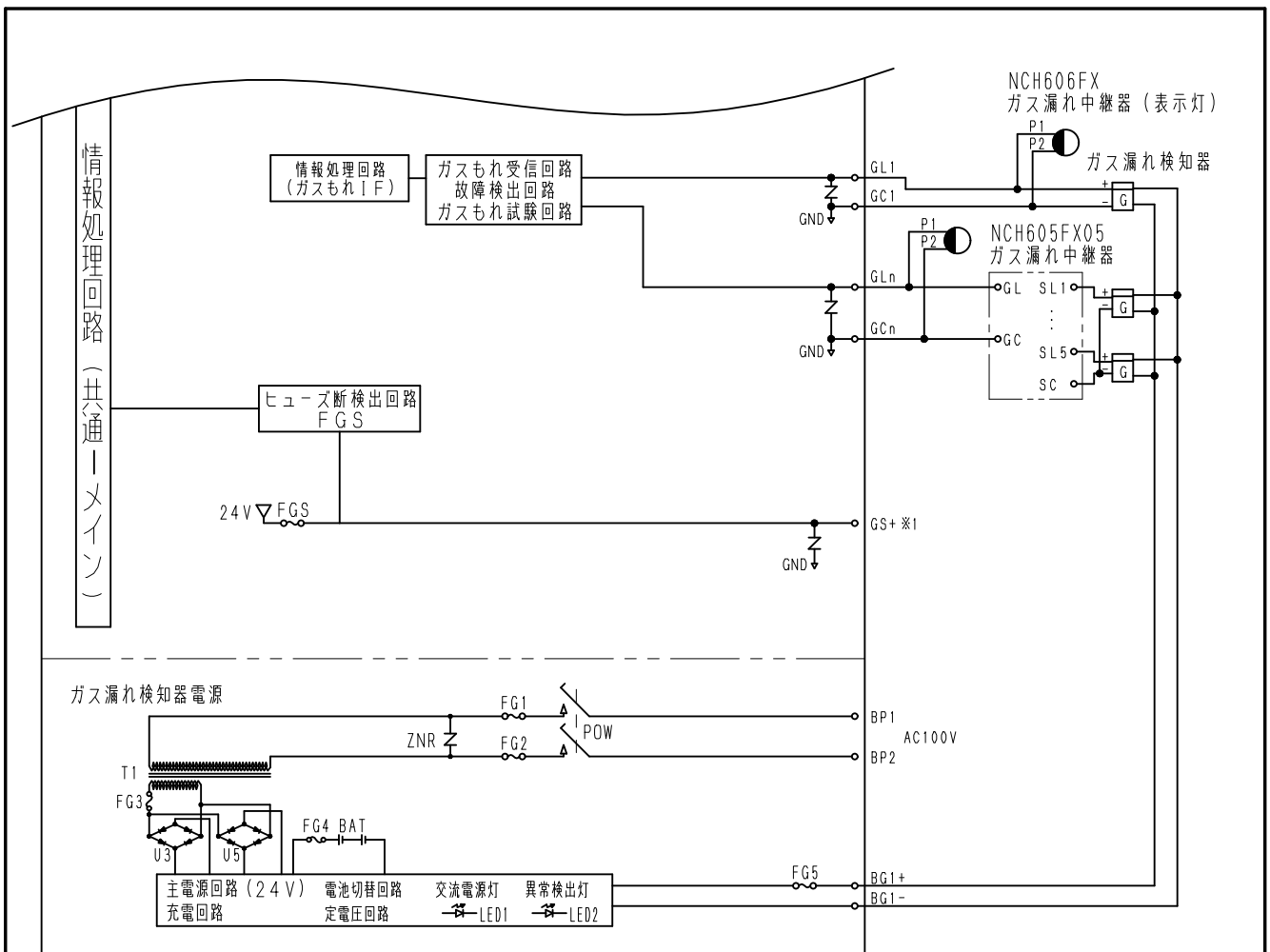


受信機



型式番号	受第29~6号	制定日	2020年10月 1日	改	日本ドライケミカル株式会社
種別	GP型1級受信機 (蓄積式)	品名	GP型1級複合受信機 回路図		品番 NBC918 3S-07207-AP 1/3



※1：外線端子GS+は、ガス漏れ表示灯中継器HCH603EX, HCH603FXを接続する場合に使用します。

- (ご注意)
- 蓄積型感知器の接続はできません。
  - 非常放送設備(音声警報付)を接続する場合は、下記の内容にご注意ください。
    - 非常放送E A / 地区音響B 端子には地区音響装置を接続せず、非常放送設備(音声警報付)を接続してください。
    - 地区音響 / 非常放送切替コネクタを「非常放送」側に設定してください。(詳しくは、施工説明書を参照してください。)
  - 必ず受信機の地区音響装置接続容量以内でご使用ください。
  - 建物のリニューアル時などで受信機を交換する場合は下記の内容にご注意ください。
    - 受信機には、駆動方式が電磁式でない地区音響装置を接続してください。(電磁式の場合、受信機内部回路を壊す恐れがあります。)
  - ガス漏れ検知器および中継器には極性がありますので、極性を合わせて接続してください。
  - ガス漏れ表示灯中継器およびガス漏れ中継器で検知器を接続しない端子が有る場合は、接続されているわたり線ははずさないでください。

型式番号	受第29~6号	制定日	2020年10月 1日	改	日本ドライケミカル株式会社
種別	GP型1級受信機 (蓄積式)	品名	GP型1級複合受信機 回路図	品番 図番	NBC918 3S-07207-AP 2/3

記号	名 称	記号	名 称	記号	名 称	記号	名 称
SW901	交流電源スイッチ	LD1~LDn	地区灯	LD141	非常放送連動停止 スイッチ灯	S107	電池試験スイッチ (S-Zスイッチ)
F1, F2	交流一次側ヒューズ	LD117	交流電源灯				
F3	電池ヒューズ	LD118	警戒中灯	LD142	OPスイッチ2灯	S118	試験復旧スイッチ (-スイッチ)
FU	表示灯ヒューズ	LD5	トラブル灯				
FAN	発信機応答ヒューズ	LD123	音響強制停止灯	LD143	消火栓連動停止 スイッチ灯	S125	移行停止スイッチ (1スイッチ)
FB	地区音響ヒューズ	LD125	地区音響強制停止灯				
FD	防排煙制御ヒューズ	LD127	非常放送中灯	LD144	OPスイッチ3灯	S121	非常放送連動停止スイッチ (2スイッチ)
F1	副受信機ヒューズ	LD129	防排煙連動停止灯				
FGS	ガス漏れ表示灯ヒューズ	LD120	消火栓灯	LD146	OPスイッチ4灯	S123	消火栓連動停止スイッチ (3スイッチ)
SP	音声警報スピーカー	LD122	電話灯				
RL206	消火栓連動リレー	LD111	音声ガイドスイッチ灯	S129	受信機音響停止スイッチ	S119	防排煙連動停止スイッチ (4スイッチ)
RL207~ RL211	代表移行リレー	LD112	ベル(地区音響) 一時停止スイッチ灯				
RL201	非常放送コモンリレー	LD113	履歴確認スイッチ灯	S130	ベル(地区音響) 一時停止スイッチ	S127	点検スイッチ (5スイッチ)
RL202	非常放送火災確認移行リレー	LD114	トラブル確認スイッチ灯				
RL1401~ RL14nn	個別移行リレー(EA/B)	LD115	試験スイッチ灯	S131	ベル(地区音響) 一時停止解除スイッチ	S120	OPスイッチ1 (6スイッチ)
RL1401~ RL1430	個別移行リレー(I)	LD121	スイッチ注意灯				
RL401~ RL4nn	個別移行リレー(D)	LD124 LD126 LD128 LD130 LD132	諸警報表示部灯	S101	音声ガイドスイッチ	S122	OPスイッチ2 (7スイッチ)
RL101	地区音響代表リレー	LD133	通話スイッチ灯				
RL203	移行コモンリレー	LD134	地区音響一斉鳴動 スイッチ灯	S102	通話スイッチ	S124	OPスイッチ3 (8スイッチ)
LD101~ LD103 LD149	火災灯		LD137	蓄積解除スイッチ ・蓄積中灯			
LD151 LD152 LD107 LD108	ガス漏れ灯	LD135	遅延解除スイッチ ・遅延中灯	S103	履歴確認スイッチ	S126	OPスイッチ4 (9スイッチ)
LD109	発信機灯	LD138	試験復旧スイッチ灯				
LD110	連動用感知器灯	LD139	防排煙連動停止 スイッチ灯	S104	トラブル確認スイッチ	S128	OPスイッチ5 (0スイッチ)
		LD140	OPスイッチ1灯				
				S105	地区音響一斉鳴動 スイッチ	LCD	液晶表示装置
				S106	遅延解除スイッチ (A-Iスイッチ)	BT	電池
				S109~ S112	上下左右選択スイッチ	RA901	
				S113	実行スイッチ	ZNR901	サージアブソーバ
				S114	試験スイッチ	ZNR902	
				S115	戻るスイッチ	JP101~ JP106	移行リレー(I)コモン 切替ジャンパー
				S117	蓄積解除スイッチ (J-Rスイッチ)		

ガス漏れ検知器電源

記号	名 称	記号	名 称	記号	名 称	記号	名 称
POW	交流電源スイッチ	FG1, FG2	交流一次側ヒューズ	FG5	出力ヒューズ	LED2	異常検出灯
T1	トランス	FG3	トランス二次側ヒューズ	U3, U5	整流ブリッジ	ZNR	サージアブソーバ
BAT	電池	FG4	電池ヒューズ	LED1	交流電源灯		

型式番号	受第29~6号	制定日	2020年10月 1日	改		日本ドライケミカル株式会社	
種 別	GP型1級受信機 (蓄積式)	品 名	GP型1級複合受信機 回路図		品 番 図 番	NBC918 3S-07207-AP 3/3	