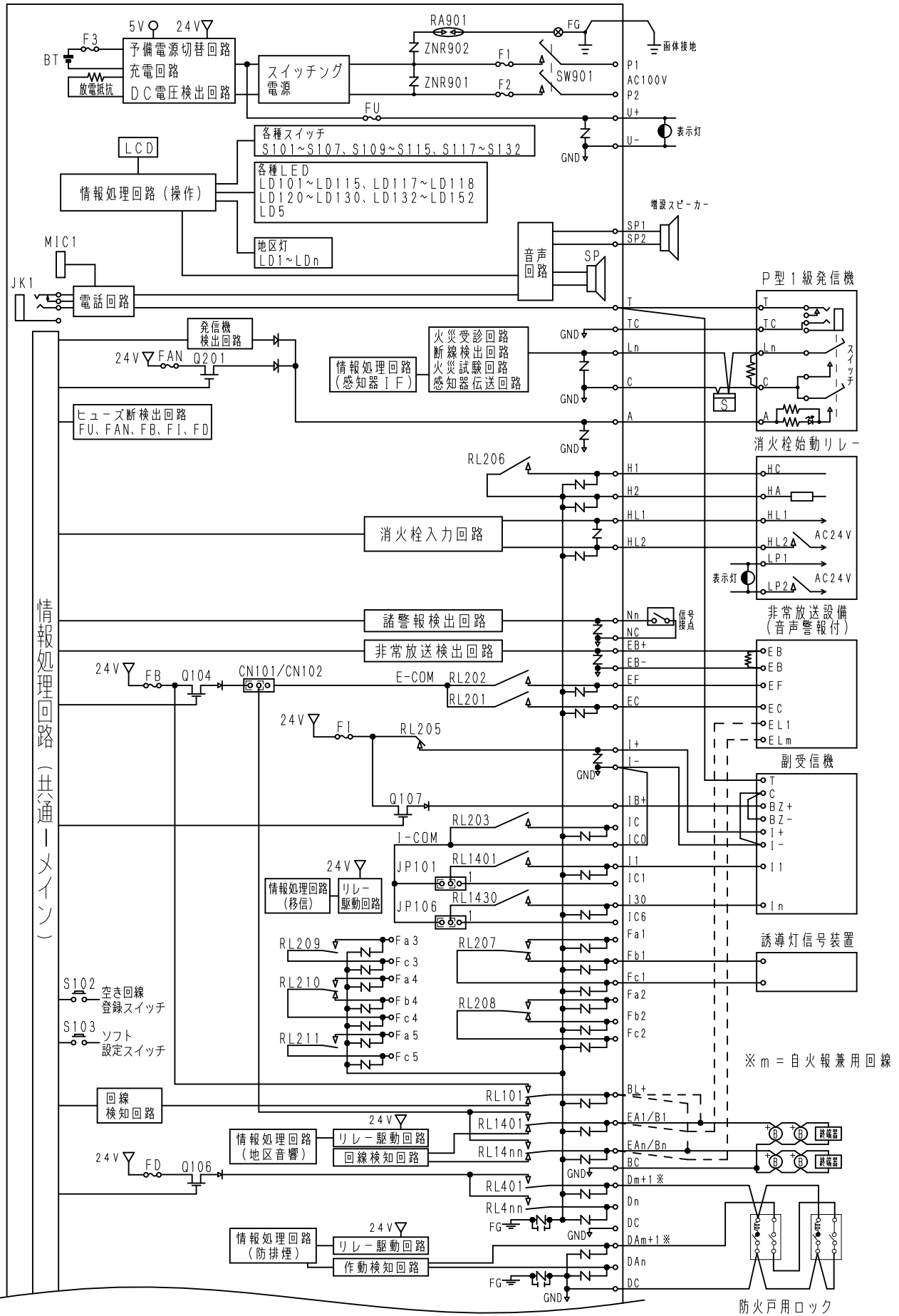
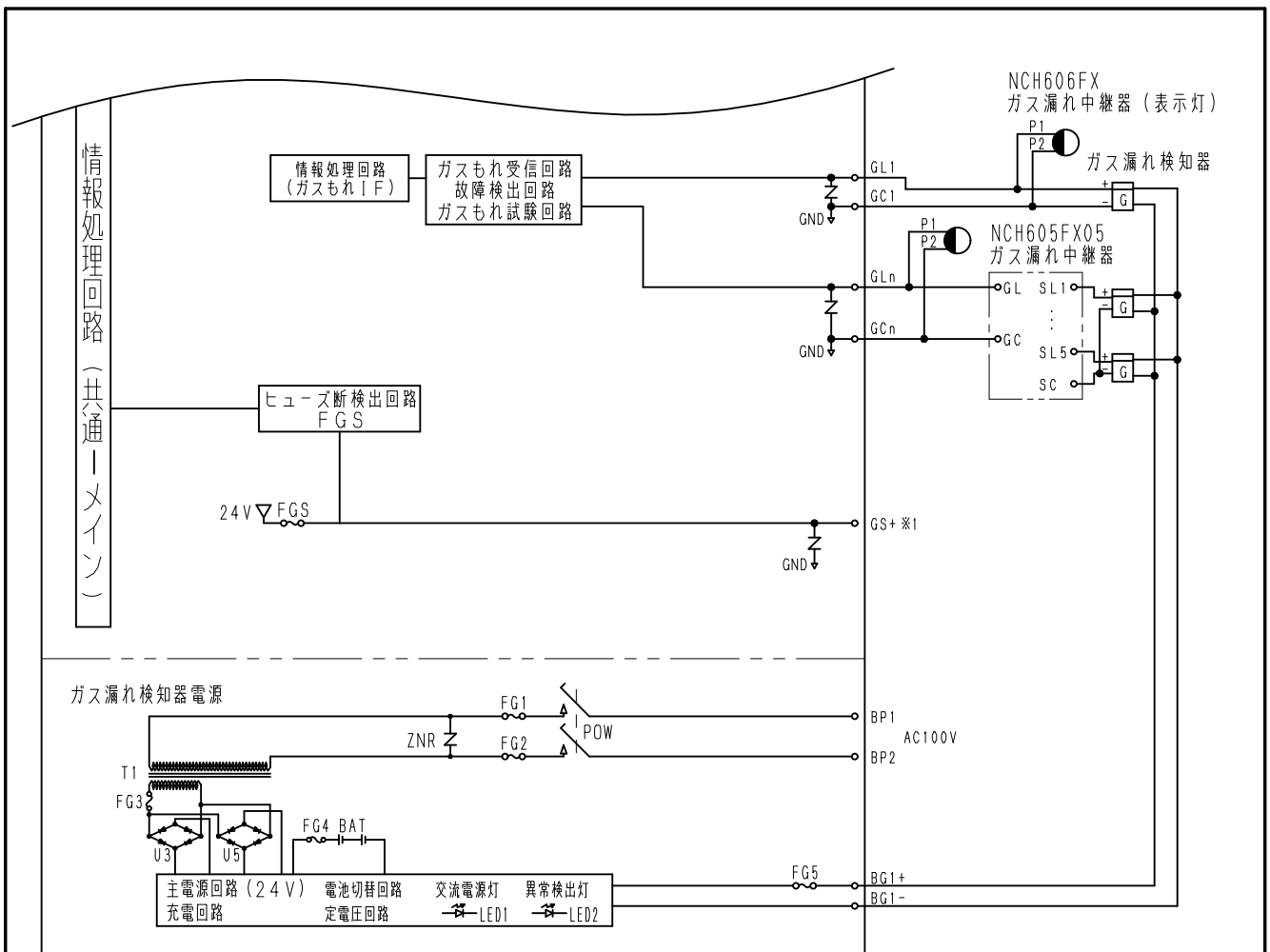


受信機



型式番号	受第29~5号	制定日	2020年10月 1日 改	日本ドライケミカル株式会社
種別	GP型1級受信機 (蓄積式及び自動試験機能付)	品名	PX地区式受信機 GP型1級複合受信機(自動試験機能付) 回路図	品番 NBC920 3S-07210-AP 1/3



※ 1 : 外線端子GS+は、ガス漏れ表示灯中継器HCH603EX, HCH603FXを接続する場合に使用します。

- (ご注意)
- ・蓄積型感知器の接続はできません。
 - ・非常放送設備(音声警報付)を接続する場合は、下記の内容にご注意ください。
 1. 非常放送E A / 地区音響B端子には地区音響装置を接続せず、非常放送設備(音声警報付)を接続してください。
 2. 地区音響 / 非常放送切替コネクタを「非常放送」側に設定してください。
(詳しくは、施工説明書を参照してください。)
 - ・必ず受信機の地区音響装置接続容量以内でご使用ください。
 - ・建物のリニューアル時などで受信機を交換する場合は下記の内容にご注意ください。
 1. 地区音響導通試験機能(初期設定)を有効にする場合には、自動試験機能対応音響装置(NYB915EXB, BVR92501(パナソニック製))に交換し、送り配線が必要です。
また、地区音響配線の終端に必ず音響装置用終端器(NYY915)を接続してください。
 2. 自動試験機能に対応しない地区音響装置を使用する場合には、ソフト設定の変更が必要です。
(設定説明書参照)
 3. 受信機には、駆動方式が電磁式でない地区音響装置を接続してください。
(電磁式の場合、受信機内部回路を壊す恐れがあります。)
 - ・ガス漏れ検知器および中継器には極性がありますので、極性を合わせて接続してください。
 - ・ガス漏れ表示灯中継器およびガス漏れ中継器で検知器を接続しない端子が有る場合は、接続されているわたり線ははずさないでください。

型式番号	受第29~5号	制定日	2020年10月 1日	改	日本ドライケミカル株式会社	
種別	GP型1級受信機 (蓄積式及び自動試験機能付)	品名	PX地区式受信機 GP型1級複合受信機(自動試験機能付) 回路図		品番 図番	NBC920 3S-07210-AP 2/3

記号	名 称	記号	名 称	記号	名 称	記号	名 称	
SW901	交流電源スイッチ	LD1~LDn	地区灯	LD141	非常放送連動停止 スイッチ灯	S107	電池試験スイッチ (S-Zスイッチ)	
F1, F2	交流一次側ヒューズ	LD117	交流電源灯					
F3	電池ヒューズ	LD118	警戒中灯	LD142	OPスイッチ2灯	S118	試験復旧スイッチ (-スイッチ)	
FU	表示灯ヒューズ	LD5	トラブル灯					
FAN	発信機応答ヒューズ	LD123	音響強制停止灯	LD143	消火栓連動停止 スイッチ灯	S125	移行停止スイッチ (1スイッチ)	
FB	地区音響ヒューズ	LD125	地区音響強制停止灯	LD144	OPスイッチ3灯			
FD	防排煙制御ヒューズ	LD127	非常放送中灯	LD145	移行停止スイッチ灯	S121	非常放送連動停止スイッチ (2スイッチ)	
F1	副受信機ヒューズ	LD129	防排煙連動停止灯	LD146	OPスイッチ4灯			
FGS	ガス漏れ表示灯ヒューズ	LD120	消火栓灯	LD147	点検スイッチ灯	S123	消火栓連動停止スイッチ (3スイッチ)	
SP	音声警報スピーカー	LD122	電話灯	LD148	OPスイッチ5灯			
RL206	消火栓連動リレー	LD111	音声ガイドスイッチ灯	S129	受信機音響停止スイッチ	S119	防排煙連動停止スイッチ (4スイッチ)	
RL207~ RL211	代表移行リレー	LD112	ベル(地区音響) 一時停止スイッチ灯	S130	ベル(地区音響) 一時停止スイッチ			
RL201	非常放送コモンリレー	LD113	履歴確認スイッチ灯	S131	ベル(地区音響) 一時停止解除スイッチ	S127	点検スイッチ (5スイッチ)	
RL202	非常放送火災確認移行リレー	LD114	トラブル確認スイッチ灯					
RL1401~ RL14nn	個別移行リレー(EA/B)	LD115	試験スイッチ灯	S132	復旧スイッチ	S120	OPスイッチ1 (6スイッチ)	
RL1401~ RL1430	個別移行リレー(I)	LD121	スイッチ注意灯	S101	音声ガイドスイッチ			
RL401~ RL4nn	個別移行リレー(D)	LD124 LD126 LD128 LD130 LD132	諸警報表示部灯	S102	通話スイッチ	S122	OPスイッチ2 (7スイッチ)	
RL101	地区音響代表リレー	LD133		通話スイッチ灯	S103			履歴確認スイッチ
RL203	移行コモンリレー	LD134		地区音響一斉鳴動 スイッチ灯	S104	トラブル確認スイッチ	S124	OPスイッチ3 (8スイッチ)
LD101~ LD103 LD149	火災灯	LD137		蓄積解除スイッチ ・蓄積中灯	S105	実行スイッチ		
LD151 LD152 LD107 LD108	ガス漏れ灯	LD135	遅延解除スイッチ ・遅延中灯	S106	遅延解除スイッチ (A-Iスイッチ)	S126	OPスイッチ4 (9スイッチ)	
LD109	発信機灯	LD138	試験復旧スイッチ灯	S106	遅延解除スイッチ (A-Iスイッチ)			
LD110	連動用感知器灯	LD139	防排煙連動停止 スイッチ灯	S117	蓄積解除スイッチ (J-Rスイッチ)	S128	OPスイッチ5 (0スイッチ)	
		LD140	OPスイッチ1灯					
						LCD	液晶表示装置	
						BT	電池	
						RA901		
						ZNR901	サージアブソーバ	
						ZNR902		
						JP101~ JP106	移行リレー(I)コモン 切替ジャンパー	

ガス漏れ検知器電源

記号	名 称	記号	名 称	記号	名 称	記号	名 称
POW	交流電源スイッチ	FG1, FG2	交流一次側ヒューズ	FG5	出力ヒューズ	LED2	異常検出灯
T1	トランス	FG3	トランス二次側ヒューズ	U3, U5	整流ブリッジ	ZNR	サージアブソーバ
BAT	電池	FG4	電池ヒューズ	LED1	交流電源灯		

型式番号	受第29~5号	制定日	2020年10月 1日	改		日本ドライケミカル株式会社	
種 別	GP型1級受信機 (蓄積式及び自動試験機能付)	品 名	PX地区式受信機 GP型1級複合受信機(自動試験機能付) 回路図		品 番 図 番	NBC920 3S-07210-AP 3/3	