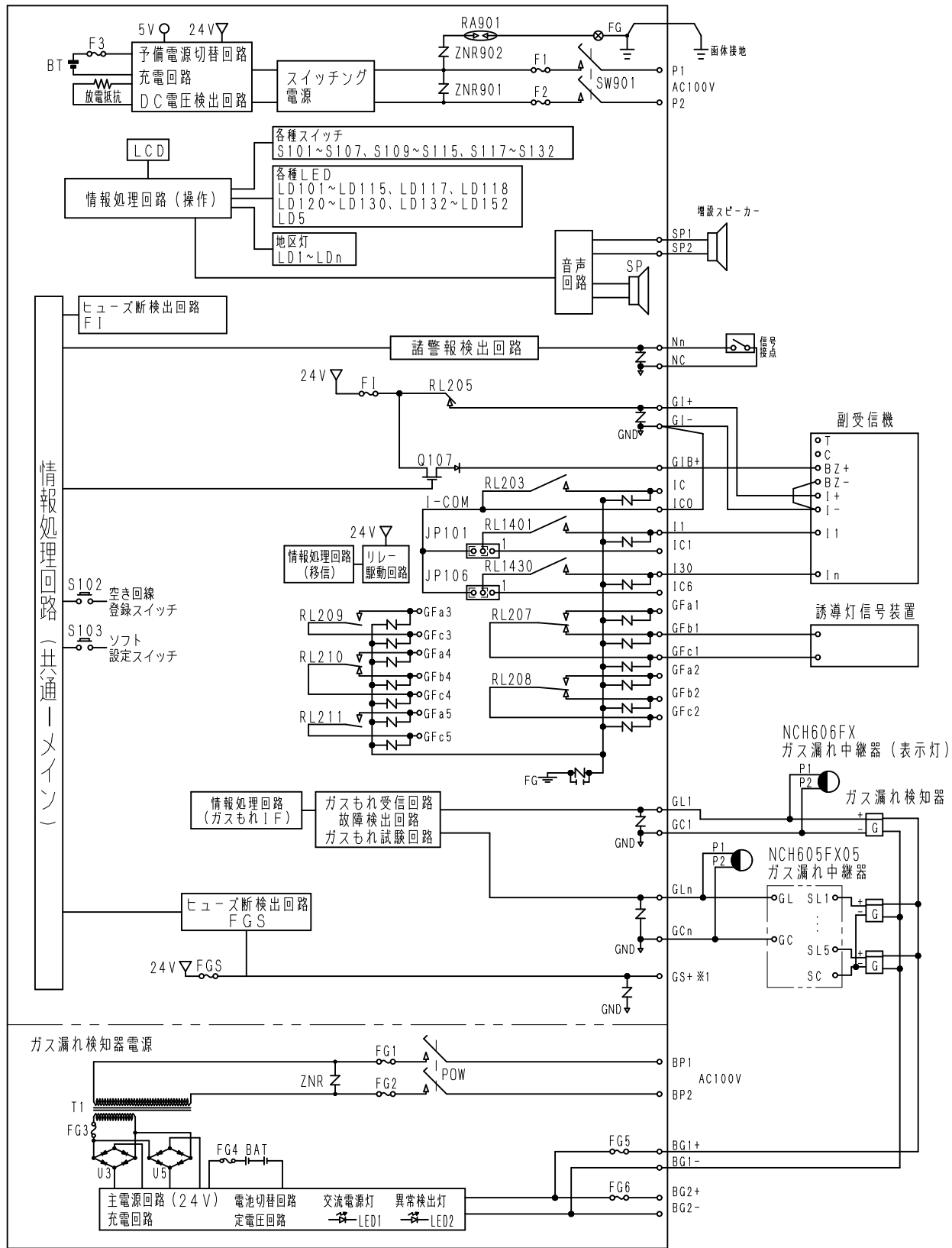


受信機



※1：外線端子GS+は、ガス漏れ表示灯中継器HCH603EX, HCH603FXを接続する場合に使用します。

(ご注意) ・ガス漏れ検知器および中継器には極性がありますので、極性を合わせて接続してください。  
 ・ガス漏れ表示灯中継器およびガス漏れ中継器で検知器を接続しない端子が有る場合は、接続されている  
 わり線ははずさないでください。

型式番号	受第29～7号	制定日	2020年10月 1日	改	日本ドライケミカル株式会社
種別	G型受信機	品名	G型受信機 回路図		品番 NBG605 図番 3S-07212-AP 1/2

記号	名 称	記号	名 称	記号	名 称	記号	名 称
SW901	交流電源スイッチ	LD111	音声ガイドスイッチ灯	S103	履歴確認スイッチ	S127	点検スイッチ (5スイッチ)
F1, F2	交流一次側ヒューズ	LD113	履歴確認スイッチ灯	S104	トラブル確認スイッチ		
F3	電池ヒューズ	LD114	トラブル確認スイッチ灯	S113	実行スイッチ	S120	OPスイッチ1 (6スイッチ)
F1	副受信機ヒューズ	LD115	試験スイッチ灯	S114	試験スイッチ		
FGS	ガス漏れ表示灯ヒューズ	LD121	スイッチ注意灯	S115	戻るスイッチ	S122	OPスイッチ2 (7スイッチ)
SP	音声警報スピーカー	LD124	諸警報表示部灯	S109~	上下左右選択スイッチ		
RL207~	代表移信リレー	LD126		S112		S106	遅延解除スイッチ (A-Iスイッチ)
RL211		LD128			S117		
RL1401~	個別移信リレー(1)	LD130		S107		電池試験スイッチ (S-Zスイッチ)	S128
RL1430		LD132			LD135		
RL203	移信コモンリレー	LD140	OPスイッチ1灯	S118		-スイッチ	LCD
LD150	ガス漏れ灯	LD142	OPスイッチ2灯		S125		移信停止スイッチ (1スイッチ)
LD151		LD144	OPスイッチ3灯	RA901		ZNR901	
LD106		LD145	移信停止スイッチ灯		S121		2スイッチ
LD107		LD146	OPスイッチ4灯	S123		3スイッチ	
LD1~LDn	地区灯	LD147	点検スイッチ灯		S119		4スイッチ
LD117	交流電源灯	LD148	OPスイッチ5灯				
LD118	警戒中灯	S129	受信機音響停止スイッチ				
LD5	トラブル灯	S101	音声ガイドスイッチ				
LD123	音響強制停止灯						

ガス漏れ検知器電源

記号	名 称	記号	名 称	記号	名 称	記号	名 称
POW	交流電源スイッチ	FG1, FG2	交流一時側ヒューズ	FG5, FG6	出力ヒューズ	LED2	異常検出灯
T1	トランス	FG3	トランス二次側ヒューズ	U3, U5	整流ブリッジ	ZNR	サージアブソーバ
BAT	電池	FG4	電池ヒューズ	LED1	交流電源灯		

型式番号	受第29~7号	制定日	2020年10月 1日	改		日本ドライケミカル株式会社	
種 別	G型受信機	品 名	G型受信機 回路図			品 番	NBG605
					図 番	3S-07212-AP 2/2	