

**施工説明書**

**P型2級受信機**

NBP234AKA05

- 正しい施工をしていただくため、必ずお読みください。
- 施工するには、電気工事士・消防設備士（甲種第4類）の資格が必要です。
- 施工後、必ず施工者に商品説明をしていただき、取扱説明書と施工説明書をお渡ください。
- 万一、施工説明書にしたがわず施工された場合は責任を負い兼ねることがあります。
- 火災などによる損害については責任を負い兼ねますのでご了承ください。

**付属品**

- 施工説明書（本編）……………1枚
- 取扱説明書（ご使用される皆様へ）……………1セット
- 取扱説明書（ご使用しない皆様へ）……………1枚
- 取扱説明書（点検・施工される皆様へ）……………1枚
- 取扱い説明書……………1枚
- 予備品（ヒューズなど）……………1セット
- 地図式フィルムの交換方法……………1枚
- 電池……………1コ

**安全上のご注意**

必ずお守りください

**警告**

機器を分解したり、修理・改造はしない。感電・故障の原因となります。

電源（AC100V）を切り、電池を取りはずした状態で施工する。活線・暴走は感電や発熱・故障の原因となります。

施工説明書にしたがって、その質量に十分耐えるように原因に取り付ける。安易な取り付けは脱落によるケガの原因となります。

AC100V専用です。接続前に入力電圧の確認をする。AC100V以外の電圧では発火・発熱の原因となります。

AC100V用電源線は確実に差し込む。差し込みが不十分な場合、発熱するおそれがあり、火災や焼損の原因となります。

AC100V用電源線は確実に差し込む。差し込みが不十分な場合、不動作の原因となります。

ヒューズ交換は電源（AC100V）を切り、電池を取りはずした状態で行う。電源を切らないと、感電の原因となります。

電池は必ず接続する。電池を接続していないと停電時に機能しません。

水や雨のかかる場所（屋外など）および湿気が多い場所（給湯室など）には設置しない。感電・故障の原因となります。

小勢力端子にAC100V用電源線を接続しない。発火・発煙の原因となります。

ぬれた手で受信機をさわったり、水をつけたり、水をかけたりしない。感電・故障の原因となります。

**注意** アース接続は確実に。使用時や漏電のときに感電するおそれがあります。

**非常放送設備との接続**

- 非常放送設備（音声警報機能付）の場合
  - P型2級受信機 地図式 移信用リレーユニット（NBY429）（別売）をお買い求めいただき、付属の施工説明書にしたがって接続してください。
- 非常放送設備（音声警報機能なし）の場合
  - 接続できません。

**副受信機との接続**

- P型2級受信機 地図式 移信用リレーユニット（NBY429）（別売）をお買い求めいただき、付属の施工説明書にしたがって接続してください。

**地区表示について**

- 地区表示……「地図式フィルムの交換方法」（別冊）を参照してください。

**施工後の確認方法**

- 受信機は、下記の試験をしてください。
  - ① 火災試験……………取扱説明書（点検・施工される皆様へ）…表面参照
  - ② 一斉試験……………取扱説明書（点検・施工される皆様へ）…表面参照
  - ③ 電池試験……………取扱説明書（点検・施工される皆様へ）…裏面参照
  - ④ 差動式分圧型感知器（空気管式）の作動継続時間の測定方法……………取扱説明書（点検・施工される皆様へ）…表面、裏面参照
- 接続した感知器は下記の動作試験を行ってください。

- 詳細は、各試験器に付属の取扱説明書を参照してください。
  - ① 熱感知器（差動式・定温式・補償式スポット型）の場合は、加熱試験器で加熱試験をしてください。
  - ② 煙感知器（光電式・イオン化式スポット型）の場合は、加煙試験器で加煙試験をしてください。
- 絶縁試験をする場合
  - 外部配線相互間の絶縁試験を行う場合は、感知器・終端抵抗器・受信機の外部配線を切り離して行ってください。また、絶縁抵抗が低下している場合は、周辺機器を破壊するおそれがあるので事前にテスターで抵抗値の確認を行ってください。

**地図式**

**内器：品番 NBP234AKA05**

**施工上のご注意**

- この商品が「屋内専用」です。屋外・屋際には設置しないでください。
- 接続機器については、その商品に付属の説明書をよくお読みください。

**■地区ベル接続時のご注意**

- 必ず受信機の地区ベル接続容量以内でご使用ください。
  - 建物のリニューアル時などは、受信機を交換する場合は下記内容にご注意ください。
- 地区ベルが他社製の場合は、地区ベルのメーカーに駆動方式が電磁式でないことを確認してください。電磁式の場合は、受信機の内部回路を破壊するおそれがあります。

**■施工時のご注意**

- 電線接続部は圧着スリーブ（電線をよじっただけでは、長期などで行い、絶縁処理をおこし、誤作の原因となります。）
- 工事・施工時のゴミなどは機器の中に残さないでください。ショートや故障の原因となります。
- 強電ライン・AC100V配線と小勢力配線できる限り離して施工してください。強電ライン・AC100V配線が小勢力配線の場合と誤動作の原因となります。
- 接続方法に示す機器以外の機器を接続する場合は、当社へご相談ください。不適切な接続は誤動作・故障の原因となります。
- 他社商品との接続は、仕様をよく確認してください。仕様が合わないと不動作や故障の原因となります。
- アースは必ず接続してください。
  - D種（第3種）接地抵抗以上（100Ω以下）としてください。
- 感知器配線の終端に終端抵抗器（10kΩ）を取り付け、終端抵抗器ラベル（付属）を貼り付けてください。また受信機の交換時は、終端抵抗器をご確認ください。指定以外の終端抵抗器は使用しないでください。
- 警報型煙感知器・警報式火災感知器は接続できません。

**■速結端子のご使用方法**

- 曲がった心線は使用しないでください。接触不良などをおこし、不動作などの原因となります。
- より線は使用しないでください。ハンダがはじけて使用すると発熱の原因となります。
- 速結端子への入線は、1端子あたり、1本にしてください。

**AC100V配線（速結端子）**

- 警告
  - AC100V用電源線は確実に差し込む。差し込みが不十分な場合、発熱するおそれがあり、火災や焼損の原因となります。
- 電線の被ふくをむく。
  - VVF#1.6または#2.0
  - 12mm
- 芯をつまんで「しかり」差し込む。
  - 電線は必ずVVF#1.6または#2.0
  - 芯をつまんで「しかり」差し込む。
- 電線のはずし方
  - マイナードライバーなどで解除ボタンを押しながら、電線を引く。
  - 電線は必ずVVF#1.6または#2.0
  - 芯をつまんで「しかり」差し込む。
- 導通確認のしかた
  - テスターにテスト棒を差し込み、導通確認ができます。

- 警告
  - 小勢力端子にAC100V用電源線を接続しない。発火・発煙の原因となります。
- 電線の被ふくをむく。
  - 電線の被ふくをむく。
- 芯をつまんで「しかり」差し込む。
  - 芯をつまんで「しかり」差し込む。
- 電線のはずし方
  - マイナードライバーなどで解除ボタンを押しながら、電線を引く。
- 導通確認のしかた
  - テスターにテスト棒を差し込み、導通確認ができます。

- 警告
  - 小勢力端子にAC100V用電源線を接続しない。発火・発煙の原因となります。
- 電線の被ふくをむく。
  - 電線の被ふくをむく。
- 芯をつまんで「しかり」差し込む。
  - 芯をつまんで「しかり」差し込む。
- 電線のはずし方
  - マイナードライバーなどで解除ボタンを押しながら、電線を引く。
- 導通確認のしかた
  - テスターにテスト棒を差し込み、導通確認ができます。

- 警告
  - 小勢力端子にAC100V用電源線を接続しない。発火・発煙の原因となります。
- 電線の被ふくをむく。
  - 電線の被ふくをむく。
- 芯をつまんで「しかり」差し込む。
  - 芯をつまんで「しかり」差し込む。
- 電線のはずし方
  - マイナードライバーなどで解除ボタンを押しながら、電線を引く。
- 導通確認のしかた
  - テスターにテスト棒を差し込み、導通確認ができます。

- 警告
  - 小勢力端子にAC100V用電源線を接続しない。発火・発煙の原因となります。
- 電線の被ふくをむく。
  - 電線の被ふくをむく。
- 芯をつまんで「しかり」差し込む。
  - 芯をつまんで「しかり」差し込む。
- 電線のはずし方
  - マイナードライバーなどで解除ボタンを押しながら、電線を引く。
- 導通確認のしかた
  - テスターにテスト棒を差し込み、導通確認ができます。

**■非警報型の受信機を交換し、発信機線（A線）を接続しない場合の施工上のご注意**

既設の非警報型のP型2級受信機から交換するときで、発信機線（A線）の配線を追加しないでリニューアルを行う場合のみ、お読みください。

- 機能設定スイッチの4（A線設定）を「未使用」側に設定してください。
- 感知器ベースは当社の確認灯付感知器ベースを使用してください。感知器ベースに確認灯がない場合、感知器の作動時、感知器が解除されることがあります。
- 確認灯付の感知器は当社の定温式（防水タイプ）、差動式分圧型、光電式分圧型を使用してください。感知器の確認灯がない場合、感知器の作動時、警報が解除されることがあります。
- 受信機の消火栓連動端子（H1、H2）は使用できません。同一回路で複数の感知器が作動したとき、または確認灯のない感知器が作動したときに消火栓連動することがあります。
- 発信機線（A線）を使用しない場合は、受信機の発信機機に付属のブランクラベルを貼り付けてください。

**■発信機線（A線）を接続しない場合の異常時の点検・処置**

状態	点検	処置
発信機の作動時、受信機の蓄積中灯が点灯する。	機能設定スイッチの4（A線設定）が「未使用」側になっているか？	機能設定スイッチの4（A線設定）を「未使用」側に設定する。
感知器の作動時、受信機の蓄積中灯が点灯しない。	指定外の感知器ベースが接続されているか？	接続可能な確認灯付感知器ベースに交換する。

**機能設定（ディップスイッチ設定）**

- 「トラプル音響喚動設定」「点検時音響（地区音響）喚動設定」「点検時音響（主音響）喚動設定」「A線設定」「音声警報設定」「あき回線設定」について設定します。

**注意**

- 電源（AC100V）を切り、電池を取りはずした状態で設定してください。電源が入った状態で設定すると故障の原因となります。

**1 機能設定スイッチ（SW2）**

- トラプル音響の喚動・非喚動の設定方法（SW2の1）
  - トラプル灯が点滅したときで、音響に知らせる機能です。トラプル音響を喚動させない場合は、本体内部のトラプル音響設定スイッチを「未使用」側に設定してください。

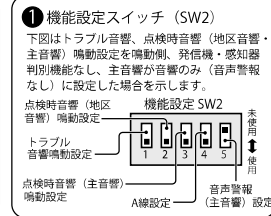
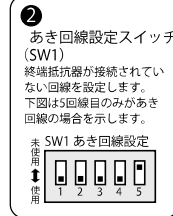
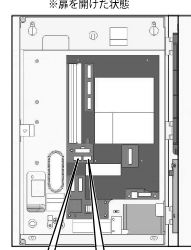
- 点検時音響（地区音響）の設定方法（SW2の2）
  - 感知器・発信機の作動試験時に地区音響の喚動回数により試験している回数を知らせる機能です。（取扱説明書（点検・施工される皆様へ）参照）

- 点検時音響（主音響）の設定方法（SW2の3）
  - 感知器・発信機の作動試験時に主音響の喚動回数により試験している回数を知らせる機能です。（取扱説明書（点検・施工される皆様へ）参照）

- A線設定の設定方法（発信機・感知器判別機能の設定）（SW2の4）
  - 既設の非警報型のP型2級受信機から交換するときには発信機線（A線）の配線を追加することなく感知器配線（1線）のみで感知器の警報信号と、発信機を押したときの警報信号の判別ができる機能です。この機能を使用するときは、「未使用」側に設定してください。
- 音声警報（主音響）の設定方法（SW2の5）
  - 火災発報時または、トラプル発生時に喚動する警報を「音声+音響」か「音響のみ」に切り替える機能です。

**2 あき回線設定スイッチ（SW1）**

- 1.すべての接続が完了後、感知器および発信機が接続されていない回線については、本体内部のあき回線設定スイッチを「未使用」側にしてください。
- 2.一斉試験をしてあき回線が確実に設定されたか確認してください。（取扱説明書（点検・施工される皆様へ）表面参照）もし、使用回線表示試験のときに感知器および発信機が、接続回線であるにもかかわらず、その地区灯が消灯している場合は、あき回線設定スイッチを「使用」側にしてください。



**機能設定（ソフト設定）**

- 「回線別蓄積解除設定」「自動解除時間（TA）設定」「蓄積開始時音響喚動設定」「設定内容の初期化」「設定内容の登録」について設定します。

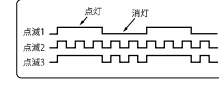
**1 設定前の手順**

- 電源断（交流電源OFFおよび電池未接続）時に点検スイッチを押した状態で電源投入（交流電源ONおよび電池接続）することでソフト設定モードが起動します。

**●ソフト設定モードの表示状態**

交流電源ON時	点滅2
交流電源OFF時	消灯
警戒中灯	点滅2
トラプル灯	点滅2
地区音響強制停止灯	点滅2
音響強制停止灯	点滅2
スイッチ注意灯	点滅2

**●点滅動作について**



**■下記表示状態により設定内容を表示します。**

- 地区灯：回線別蓄積・非蓄積設定の状態を表示します。
  - 蓄積設定 点滅1
  - 非蓄積設定 消灯
- 蓄積解除灯：蓄積開始時音響の有無を表示します。
  - 蓄積開始時音響喚動有 点灯
  - 蓄積開始時音響喚動無 消灯
- トラプル詳細灯：自動解除時間（TA）を表示します。
  - 自動解除時間（TA）2分 電池異常灯：点灯
  - 自動解除時間（TA）4分 回線異常灯：点灯
  - 自動解除時間（TA）6分 ヒューズ断線灯：点灯
  - 自動解除時間（TA）8分 外部トラプル灯：点灯
- ガイド表示灯
  - 登録データ異常発生時 点滅2
- ガイド表示灯が点滅している場合、再度、設定をしてください。

**2 設定をする**

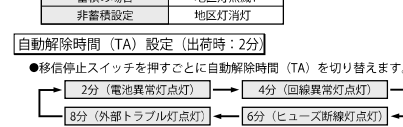
すべての設定が完了しましたら、必ず「3 設定後の手順」を実施してください。

**回線別蓄積解除設定（出荷時：全回線蓄積設定）**

- 1 選択スイッチで回線を選択する。
  - 選択した回線が蓄積設定の場合、地区灯は点滅3になります。
  - 選択した回線が非蓄積設定の場合、地区灯は点滅2になります。
  - 選択していない回線の地区灯は点滅1（蓄積設定）または、消灯（非蓄積設定）になります。
  - 選択スイッチを回押しすると1回線目を選択状態となり、1回線目の地区灯が点滅3します。
  - 選択スイッチを押すと次の回線に移行します。5回線目の選択状態から選択スイッチを押すと、選択回線のない状態になります。もう一度、選択スイッチを押すと1回線目に戻ります。
- 2 選択状態で、火災試験スイッチを押すと、設定を切り替えた回線の選択状態へ移行する。
  - 設定した回線の内容を確認してください。

蓄積の場合	地区灯点滅1
非蓄積設定	地区灯消灯

**自動解除時間（TA）設定（出荷時：2分）**



**蓄積開始時音響喚動設定（出荷時：鳴動無）**

- 蓄積が開始したことを音響で知らせる機能です。鳴動前に設定すると火災になる前の警報が始まった段階でピッチ音が1回だけ鳴動します。
- 蓄積解除スイッチを押すときに鳴動の有無を切り替えます。

**設定内容の初期化**

- 点検スイッチを3秒以上押ししている間にベル（地区音響）一時停止解除スイッチを押し、設定内容を出荷時の状態（右表）に戻します。

**3 設定後の手順**

（必ず実施してください。）

**設定内容の登録**

- 復旧スイッチを3秒以上押し、すべての設定内容を保存します。保存終了時に登録完了音響（ピッチ音響）が鳴り、受信機が起動します。

※設定後、お客様の控えのため、設定状態に○印をつけてお使いください。

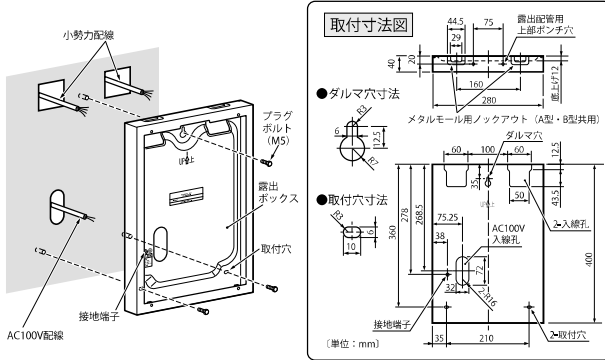
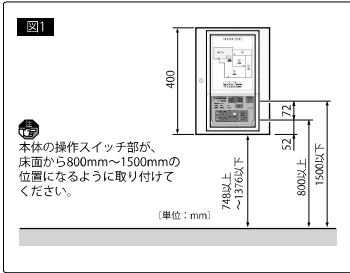
設定状態	1回線	蓄積	非蓄積
回線別蓄積状態	2回線	蓄積	非蓄積
	3回線	蓄積	非蓄積
	4回線	蓄積	非蓄積
	5回線	蓄積	非蓄積
自動解除時間（TA）設定	2分	4分	6分
蓄積開始時音響喚動	有	無	

# 取付方法

## 露出取付の場合

1. 取付位置を決め、取付用プラグを打ち込む。

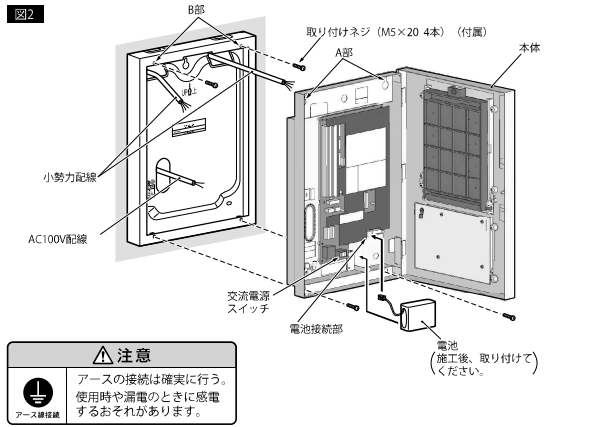
- プラグボルト (MS) (市販品) の打ち込みと、配線を引き込む位置は右記の取付寸法図のとおりです。
- 中央上部のプラグボルトは露出ボックス取り付け時の位置決め用としてご利用ください。
- 露出ボックスの底上げは、12mmです。



2. 入線を行う。  
3. 露出ボックス (NBY428E) (別売) を取り付ける。

- 上下を間違わないよう露出ボックス (NBY428E) (別売) 内の表示マーク (UP↑上) が上にくるように取り付けてください。
- 床面に対して、垂直になるように取り付けてください。傾斜角度が大きいと受信機の扉の開き方が悪くなる場合があります。

- 4. 露出ボックス (NBY428E) (別売) に付属の取り付けネジ (上部2カ所) (M5×20) を仮止めして、本体の扉を開け、A部を露出ボックスのB部に引っ掛ける。
- 5. 取り付けネジ (下部2カ所) を仮止めする。
- 6. 露出ボックス側面に本体側面を合わせながら取り付けネジ (4カ所) をしめつける。
- 7. 配線する。 ※「全体の接続方法」(右側) 参照。
- 8. 交流電源スイッチを「入」側にする。
- 9. 電池のコネクタを取り付ける。
- 10. 本体の扉を開める。

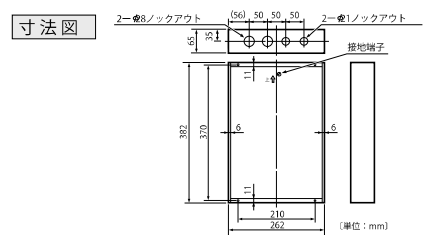


**注意**  
アースの接続は確実に。使用時や漏電のときに感電するおそれがあります。

## 埋込取付の場合

●本体の操作スイッチ部が床面から800mm~1500mmの位置になるように取り付けてください。 [図1参照]

- 入線を行う。
- 埋込ボックス (NBY407F) (別売) を取り付ける。
- 上下を間違わないよう埋込ボックス (NBY407F) (別売) 内の表示マーク (上↑) が上にくるように取り付けてください。
- 床面に対して、垂直になるように取り付けてください。傾斜角度が大きいと受信機の扉の開き方が悪くなる場合があります。
- 埋込ボックス (NBY407F) (別売) に付属の取り付けネジ (M5×20) (4カ所) を取り付ける。 [図2参照] ※その他の取付方法は、露出取付と同じです。



# 全体の接続方法

- 接続機器についてはその商品に付属の説明書をよくお読みください。
- 端子は速結端子、○端子はネジ端子を示します。

**警告**

**必ず守る**

AC100V用電源線は確実に差し込む。差し込みが不十分な場合、発熱するおそれがあり、火災や焼損の原因となります。

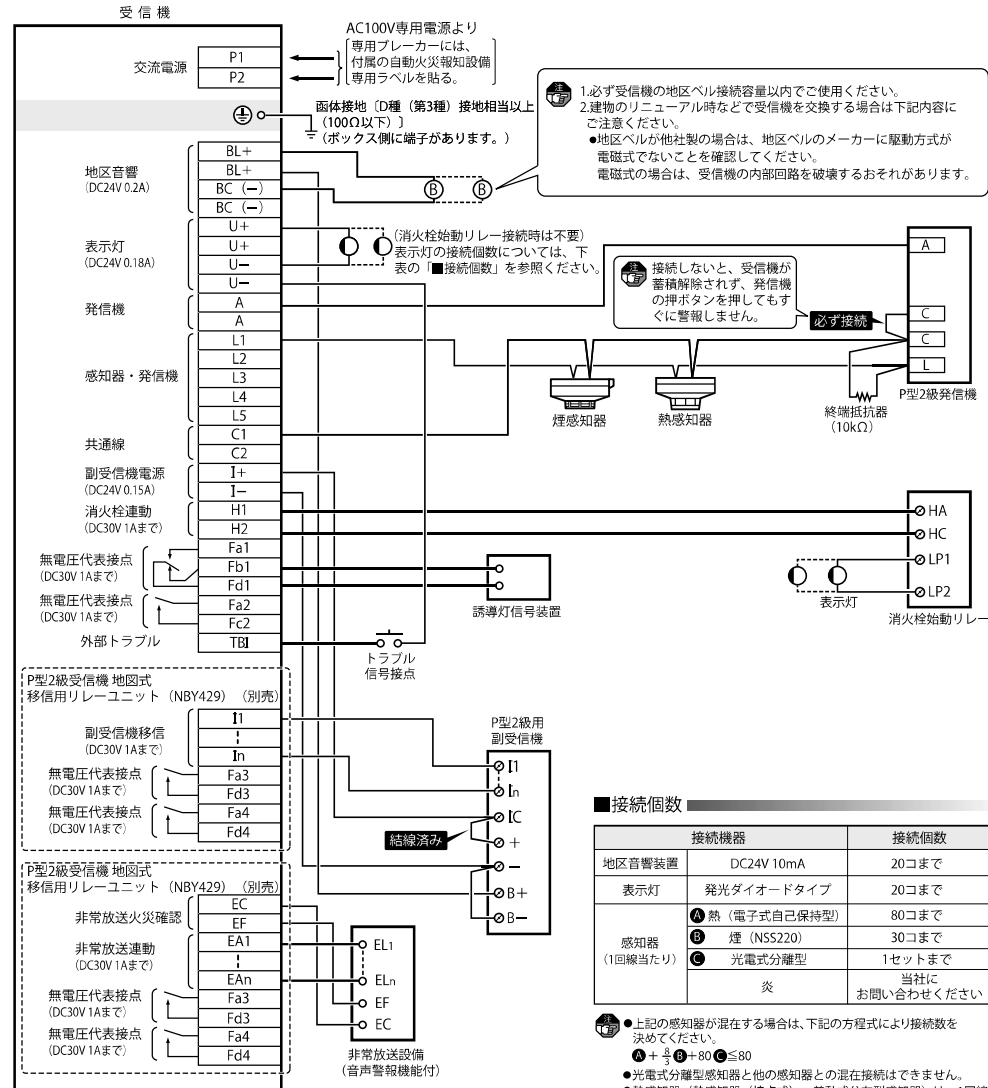
速結端子は確実に差し込む。差し込みが不十分な場合、不動作の原因となります。

電源 (AC100V) を切り、電池を取りはずした状態で施工する。活線工事は感電や発熱・故障の原因となります。

強電ライン・AC100V配線と小勢力配線はできる限り離して施工する。強電ライン・AC100V配線が小勢力配線の近くにあると誤動作の原因となります。

**禁止**

小勢力端子にAC100V用電源線を接続しない。発火・発煙の原因となります。



**接続個数**

接続機器	接続個数	
地区音響装置	DC24V 10mA 20コまで	
表示灯	発光ダイオードタイプ 20コまで	
感知器 (1回線当たり)	① 熱 (電子式自己保持型)	80コまで
	② 煙 (NS5220)	30コまで
	③ 光電式分離型	1セットまで
炎	当社にお問い合わせください	

●上記の感知器が混在する場合は、下記の方程式により接続数を決めてください。  
 $① + \frac{②}{3} + ③ + 80 \leq 80$   
 ●光電式分離型感知器と他の感知器との混在接続はできません。  
 ●熱感知器 (熱感知器 (接点式)・差動式分布型感知器) は、1回線当たりの接続数の制限はありません。