

保管用

屋内専用

P X 地函式受信機  
P 型 1 級複合受信機  
(自動試験機能付)  
設定説明書

お買い上げありがとうございます。  
正しく設定していただくため、必ずお読みください。  
また、この説明書は大切に保管してください。

壁掛型 品番：NBP152AEB□□（□□は回線数）

自立型 品番：NBP152BEB□□（□□は回線数）

**NDC** 日本ドライケミカル株式会社

# ご使用前に



注意

- 受信機の扉の開閉にはご注意ください。90°以上、扉を開けると扉の変形や他の物品を破損するおそれがあります。

- 設定前に必ずお読みいただき、付属の設定用紙に必要事項を記入してください。
- 設定作業は「消防設備士(甲種第4類)」の資格が必要です。有資格者以外の方は設定作業をしないでください。
- 必ず、この設定説明書を参考に設定作業をしてください。
- 一度、設定すれば、停電になっても設定内容は消えません。出荷時は設定項目一覧表(3~12ページ)のように設定されています。設定内容を変更、消去するときは設定・変更方法の項目を参照してください。また操作中に電源が切れると、設定されませんので最初からやり直してください。
- 受信機の連動データなどの機能設定(ソフト設定)内容の記録は施工責任者が保管してください。
- 本説明書では、同じ番号の防排煙制御出力(Dn)が無い感知器回線(Ln)を”自火報兼用回線”とします。また、同じ番号の防排煙制御出力(Dn)が有る感知器回線(Ln)を”自火報・防排煙兼用回線”とします。

(例) 40回線(自火報兼用:20回線、自火報・防排煙兼用:20回線)  
の受信機の場合

	感知器回線(Ln)	防排煙制御出力(Dn)
自火報兼用回線	L1	無し
	⋮	⋮
	L20	無し
自火報・防排煙 兼用回線	L21	D21
	⋮	⋮
	L40	D40

# もくじ

ご使用前に	1
1. 設定項目一覧表	3～12
2. ソフト設定の開始方法／終了方法	13
3. ソフト設定モード時の操作表示部	14
4. ソフト設定モードの構成	15～16
5. 回線種別設定	18～20
6. 感知器の取付階設定（地区音響鳴動設定）	21～22
7. 防排煙連動設定	23
8. 地区音響一時停止の自動解除時間（T A）・ 地区音響一斉鳴動移行時間（T C）設定	24
9. 代表移信設定	25～26
10. オプションスイッチ設定	27～28
11. 発報場所音声設定	29
12. 時刻設定	30
13. アドレス付感知器設定	31～32
14. 地区音響空き回線設定	33
15. 部屋番号メッセージ設定	35～36
16. 回線別移信設定	37
17. 回線別移信停止設定	38
18. 地区音響／非常放送の追加連動設定	39
19. 警報音響設定	40
20. 回線別蓄積設定	41
21. 副受信機音響設定	42
22. 代表移信の有効／無効設定	43
23. 蓄積開始音響設定	44
24. 終端器設定	45
25. 防排煙復帰制御時間設定	46
26. 連動報に対する防排煙連動設定	47
27. 連動報に対する回線別移信設定	48
28. 移信用リレーユニット追加登録設定	49～50
29. 設定内容の初期化	51
30. 設定データSD読み込み	52
31. 通常監視中にソフト設定内容を確認する方法	53～54
32. 通常監視中に設定データをSD読カードに書き出す方法	55

# 1. 設定項目一覧表

設定を行う前にチェック欄に✓を記入して確認してください。

チェック	設定項目	設定内容
<p>必ず設定</p> <input type="checkbox"/>	<p>回線種別設定</p> <div style="border: 1px solid black; padding: 5px; width: fit-content;">             カイセン シュベツ              L, N           </div> <p style="text-align: right;">基本設定</p>	<ul style="list-style-type: none"> <li>● 感知器回線(Ln-C)、諸警報(小窓)回線(Nn-NC)の種別を回線ごとに設定します。</li> </ul>
<input type="checkbox"/>	<p>感知器の取付階設定 (地区音響鳴動設定)</p> <div style="border: 1px solid black; padding: 5px; width: fit-content;">             カイセン セツテイ カイ           </div> <p style="text-align: right;">基本設定</p>	<ul style="list-style-type: none"> <li>● 感知器の取付階を感知器回線(Ln-C)ごとに設定します。</li> </ul>
<input type="checkbox"/>	<p>防排煙連動設定</p> <div style="border: 1px solid black; padding: 5px; width: fit-content;">             ホ ウハイエン レンドウ              L, DA, N → D           </div> <p style="text-align: right;">基本設定</p>	<ul style="list-style-type: none"> <li>● 感知器回線(Ln-C)、防排煙監視回線(DAn-DC)、諸警報(小窓)(Nn-NC)から連動出力する防排煙制御(Dn-DC)を回線ごとに設定します。</li> </ul>
<input type="checkbox"/>	<p>地区音響一時停止の自動解除時間(TA)・地区音響一斉鳴動移行時間(TC)設定</p> <div style="border: 1px solid black; padding: 5px; width: fit-content;">             チクベル ジカン              TA・TC           </div> <p style="text-align: right;">基本設定</p>	<ul style="list-style-type: none"> <li>● 自動解除時間(TA)：火災発生時、ベル(地区音響)一時停止スイッチによる地区音響停止を自動的に解除する時間を設定します。</li> <li>● 一斉鳴動移行時間(TC)：火災発生時、区分鳴動から一斉鳴動に切り替わるまでの時間を設定します。</li> </ul>

設定可能な内容	出荷時設定	備考	参照ページ
<p>■感知器回線</p> <ul style="list-style-type: none"> <li>●「カサイ」 : 自火報感知器</li> <li>●「カサイAPナシ」 : 自火報感知器 (APなし)</li> <li>●「カサイ 2シゴウ」 : [PX] 感知器 (2信号)</li> <li>●「ホウハイエン」 : 防排煙感知器</li> <li>●「ホウハイエンAPナシ」 : 防排煙感知器 (APなし)</li> <li>●「ホウハイエンフッキ」 : 防排煙復帰制御</li> <li>●「ホウハイエンフッキAPナシ」 : 防排煙復帰制御 (APなし)</li> <li>●「ケイウ」 : 警報 (自己保持なし)</li> <li>●「ケイウホジ」 : 警報 (自己保持あり)</li> <li>●「ケイウSP」 : 警報スプリンクラー</li> <li>●「ケイウSPクワン」 : 警報スプリンクラー (地区音響区分鳴動)</li> <li>●「カサイSP」 : 火災スプリンクラー</li> <li>●「ソウゴメイトウ」 : 警報 (地区音響相互鳴動接続用)</li> </ul> <p>※「APなし」は自動試験対象外、発報時はアドレス表示は行わない。</p>	<p>自火報兼用回線 : 「カサイ」(自火報感知器)</p> <p>自火報・防排煙兼用回線 : 「ホウハイエン」(防排煙感知器)</p>	<ul style="list-style-type: none"> <li>●自火報兼用回線には「防排煙感知器」は設定できません。</li> <li>●自火報・防排煙兼用回線の回線種別を「防排煙感知器」「防排煙感知器 (APなし)」「防排煙復帰制御」「防排煙復帰制御 (APなし)」以外に設定すると、その回線の防排煙制御出力、防排煙監視入力を使用できなくなります。</li> <li>●[PX] 感知器 (2信号) を接続する場合は、回線種別設定を [PX] 感知器 (2信号) に設定ください。</li> </ul>	18 ~ 20
<p>■諸警報 (小窓) 回線</p> <ul style="list-style-type: none"> <li>●「ケイウ」 : 警報 (自己保持なし)</li> <li>●「トラブル」 : 外部トラブル</li> </ul>	<p>諸警報 (小窓) 回線 : 「ケイウ」(警報 (自己保持なし))</p>	<ul style="list-style-type: none"> <li>●この設定を「外部トラブル」に設定した回線は、回線別移行設定、副受信機音響設定が行えません。</li> </ul>	
<ul style="list-style-type: none"> <li>●「B2F」 : 地下2階以下</li> <li>●「B1F」 : 地下1階</li> <li>●「001F」 : 1階</li> <li>●「002F」 : 2階</li> <li>}</li> <li>●「ST」 : 階段</li> <li>●「ST E」 : 東階段</li> <li>●「ST W」 : 西階段</li> <li>●「ST S」 : 南階段</li> <li>●「ST N」 : 北階段</li> <li>●「EV」 : エレベーター</li> <li>●「EV E」 : 東エレベーター</li> <li>●「EV W」 : 西エレベーター</li> <li>●「EV S」 : 南エレベーター</li> <li>●「EV N」 : 北エレベーター</li> <li>●「ナシ」 : 階設定なし</li> <li>●「ALL」 : 一斉鳴動</li> </ul>	<ul style="list-style-type: none"> <li>●自火報兼用回線 <ul style="list-style-type: none"> <li>L1 : 「001F」(1階)</li> <li>L2 : 「002F」(2階)</li> <li>L3 : 「003F」(3階)</li> <li>}</li> <li>Ln : 「nF」(n階)</li> </ul> </li> <li>●自火報・防排煙兼用回線 全回線 : 「ナシ」(階設定なし)</li> </ul>	<ul style="list-style-type: none"> <li>●この設定の階に従って、感知器回線作動時の地区音響/非常放送出力と受信機のフロア音声鳴動が行われます。(フロア音声鳴動は発報場所音声設定で「707 わせ」の場合に鳴動します。)</li> <li>●この設定で地区音響/非常放送が出力しない階に設定した場合でも、地区音響/非常放送の追加連動設定による出力は行われます。</li> <li>●回線種別が「警報 (自己保持なし)」、「警報 (自己保持あり)」に設定されている場合はこの設定は行えません。</li> </ul>	21 ~ 22
<p>■連動元 ※*は回線番号</p> <ul style="list-style-type: none"> <li>●「L***」 : 感知器回線 (Ln)</li> <li>●「DA***」 : 防排煙監視回線 (DAn)</li> <li>●「N*」 : 諸警報 (小窓) (Nn)</li> </ul> <p>■連動先 ※*は回線番号</p> <ul style="list-style-type: none"> <li>●「D***」 : 防排煙制御回線 (Dn)</li> </ul> <p>■設定</p> <ul style="list-style-type: none"> <li>●「ON」 : 出力する</li> <li>●「OFF」 : 出力しない</li> </ul>	<p>感知器回線 (Ln) = 防排煙制御回線 (Dn)</p> <p>※自火報兼用回線、防排煙監視回線、諸警報 (小窓) 回線はすべて「OFF」</p>	<ul style="list-style-type: none"> <li>●1つの連動元回線に設定できる連動先の数は、本設定で最大100まで、本設定と「回線別移行設定」「地区音響/非常放送の追加連動設定」の合計で最大200まで可能です。</li> <li>●諸警報 (小窓) 回線の種別が「外部トラブル」に設定されている場合は、この設定は行えません。</li> <li>●防排煙復帰制御回線に該当するDnは連動先に登録できません。</li> </ul>	23
<p>■自動解除時間 (TA)</p> <ul style="list-style-type: none"> <li>●「02 分」 : 約2分</li> <li>●「04 分」 : 約4分</li> <li>●「06 分」 : 約6分</li> <li>●「08 分」 : 約8分</li> </ul> <p>■一斉鳴動移行時間 (TC)</p> <ul style="list-style-type: none"> <li>●「04 分」 : 約4分</li> <li>●「06 分」 : 約6分</li> <li>●「08 分」 : 約8分</li> <li>●「10 分」 : 約10分</li> <li>●「OFF」 : 移行しない</li> </ul>	<ul style="list-style-type: none"> <li>●自動解除時間 (TA) : 「02 分」(約2分)</li> <li>●一斉鳴動移行時間 (TC) : 「04 分」(約4分)</li> </ul>	<ul style="list-style-type: none"> <li>●地区音響一時停止の自動解除時間 (TA) と地区音響一斉鳴動移行時間 (TC) は <math>TA \leq TC</math> になるように設定してください。</li> <li>●<math>TA &gt; TC</math> には設定できませんので、出荷時設定から変更する場合は、TCの設定変更を先に行ってください。TAを先に変更する場合、TAの設定範囲はTCの設定時間以下の2分または4分のみとなります。</li> </ul>	24

チェック	設定項目	設定内容
<input type="checkbox"/>	<p>代表移信設定</p> <div style="border: 1px solid black; padding: 2px;">           タイヒョウ イシン ▲            Fa イシン ▼         </div> <p style="text-align: right; border: 1px solid black; padding: 2px;">基本設定</p>	<ul style="list-style-type: none"> <li>● 代表移信 (Fa 1・Fb 1-Fc 1、Fa 2・Fb 2-Fc 2、Fa 3-Fc 3、Fa 4・Fb 4-Fc 4、Fa 5-Fc 5) を出力するための条件を設定します。(複数の条件の設定が可能です。)</li> </ul>
<input type="checkbox"/>	<p>オプションスイッチ設定</p> <div style="border: 1px solid black; padding: 2px;">           OPスイッチ ▲            1-5 ▼         </div> <p style="text-align: right; border: 1px solid black; padding: 2px;">基本設定</p>	<ul style="list-style-type: none"> <li>● オプションスイッチ(OP 1~5)による代表移信 (Fa 1・Fb 1-Fc 1、Fa 2・Fb 2-Fc 2、Fa 3-Fc 3、Fa 4・Fb 4-Fc 4、Fa 5-Fc 5) の制御方法を設定します。</li> </ul>
<input type="checkbox"/>	<p>発報場所音声設定</p> <div style="border: 1px solid black; padding: 2px;">           ケイホウ オンセイ ▲            ハッポウ ハシヨ ▼         </div> <p style="text-align: right; border: 1px solid black; padding: 2px;">基本設定</p>	<ul style="list-style-type: none"> <li>● 火災発生、またはトラブル発生時に鳴動させる音声を設定します。</li> </ul>
<p>必ず設定</p> <input type="checkbox"/>	<p>時刻設定</p> <div style="border: 1px solid black; padding: 2px;">           シコク セツテイ ▲            ▼         </div> <p style="text-align: right; border: 1px solid black; padding: 2px;">基本設定</p>	<ul style="list-style-type: none"> <li>● 現在時刻設定：現在の日付、時刻を設定します。</li> <li>● 定時試験開始時刻設定：定時試験を開始する時刻を設定します。</li> </ul>
<input type="checkbox"/>	<p>アドレス付感知器設定</p> <div style="border: 1px solid black; padding: 2px;">           APカンチキ ▲            ジドウ トウロク ▼         </div> <p style="text-align: right; border: 1px solid black; padding: 2px;">基本設定</p>	<ul style="list-style-type: none"> <li>● 感知器回線(Ln-C)に接続されている [PX] 感知器(または [PX] 発信機、[PX] アドレス付終端器)を自動検索し、検出したアドレスを登録します。</li> </ul>
<input type="checkbox"/>	<p>地区音響空き回線設定</p> <div style="border: 1px solid black; padding: 2px;">           ヘル アキカイセン ▲            ▼         </div> <p style="text-align: right; border: 1px solid black; padding: 2px;">基本設定</p>	<ul style="list-style-type: none"> <li>● 音響装置用終端器を接続しない未使用の地区音響回線 (BL+-BC、Bn-BC) を設定します。</li> </ul>

設定可能な内容	出荷時設定	備考	参照ページ
<p>■設定可能な条件</p> <ul style="list-style-type: none"> <li>●「カザイ」 : 火災代表</li> <li>●「EF」 : 火災確定信号</li> <li>●「ケイホウ」 : 警報代表</li> <li>●「トラブール」 : トラブル代表</li> <li>●「ホウハイエン」 : 防排煙監視代表</li> <li>●「3シュカザイ」 : 防排煙感知器代表</li> <li>●「SP」 : スプリンクラー代表</li> <li>●「フキウイシ」 : 復旧動作</li> <li>●「イシツイシSW」 : 移信停止スイッチ</li> <li>●「オウイシSW」 : 非常放送連動停止スイッチ</li> <li>●「SWチュウイ」 : スイッチ注意灯</li> <li>●「イシツイシムコウ」 : 移信停止無効</li> </ul> <p>■設定</p> <ul style="list-style-type: none"> <li>●「ON」 : 出力する</li> <li>●「OFF」 : 出力しない</li> </ul>	<p>F a 1 ~ F a 5</p> <ul style="list-style-type: none"> <li>●火災代表 : 「ON」 (出力する)</li> <li>●火災確定信号 : 「OFF」 (出力しない)</li> <li>●警報代表 : 「OFF」 (出力しない)</li> <li>●トラブル代表 : 「OFF」 (出力しない)</li> <li>●防排煙監視代表 : 「OFF」 (出力しない)</li> <li>●防排煙感知器代表 : 「ON」 (出力する)</li> <li>●スプリンクラー代表 : 「OFF」 (出力しない)</li> <li>●復旧動作 : 「OFF」 (出力しない)</li> <li>●移信停止スイッチ : 「OFF」 (出力しない)</li> <li>●非常放送連動停止スイッチ : 「OFF」 (出力しない)</li> <li>●スイッチ注意灯 : 「OFF」 (出力しない)</li> <li>●移信停止無効 : 「OFF」 (出力しない)</li> </ul>	<ul style="list-style-type: none"> <li>●1つのF a端子に対して複数の条件を設定することができます。</li> <li>●復旧動作、移信停止スイッチ、非常放送連動停止スイッチ、スイッチ注意灯をONに設定した場合は、そのF aは移信停止スイッチを操作しても停止しません。</li> <li>●この設定にて「火災代表」「警報代表」「トラブル代表」「防排煙監視代表」「防排煙感知器代表」「スプリンクラー代表」をONに設定した場合でも、代表移信の有効/無効設定にてOFFに設定した回線の発報の場合は代表移信出力しません。</li> <li>●「イシツイシムコウ」設定時は「移信停止スイッチ」操作で代表移信出力の停止は行いません。</li> </ul>	<p>25 ~ 26</p>
<ul style="list-style-type: none"> <li>●「ミシヨウ」 : 未使用(使用しない)</li> <li>●「レントウタイシ」 : 連動停止</li> <li>●「ONセキキョウ」 : ON制御</li> </ul>	<p>全オプションスイッチ : 「ミシヨウ」(未使用(使用しない))</p>	<ul style="list-style-type: none"> <li>●各オプションスイッチで制御できる代表移信出力は以下の通りです。(1つのオプションスイッチで複数の代表移信出力を制御することはできません。)</li> <li>オプションスイッチ1(OP1): F a 1・F b 1 - F c 1</li> <li>オプションスイッチ2(OP2): F a 2・F b 2 - F c 2</li> <li>オプションスイッチ3(OP3): F a 3 - F c 3</li> <li>オプションスイッチ4(OP4): F a 4・F b 4 - F c 4</li> <li>オプションスイッチ5(OP5): F a 5 - F c 5</li> </ul>	<p>27 ~ 28</p>
<ul style="list-style-type: none"> <li>●「フロア オンセイ」: 警報音+フロア音声+ガイダンス音声</li> <li>●「カイセン オンセイ」: 警報音+回線音声+ガイダンス音声</li> <li>●「ハシヨ オンセイ ナシ」: 警報音+ガイダンス音声(場所音声なし)</li> <li>●「オンセイ ナシ」: 警報音のみ</li> </ul>	<p>「ハシヨ オンセイ ナシ」(警報音+ガイダンス音声(場所音声なし))</p>	<p>_____</p>	<p>29</p>
<p>■現在時刻設定</p> <ul style="list-style-type: none"> <li>●「年/月/日 時:分」</li> </ul> <p>■定時試験開始時刻設定</p> <ul style="list-style-type: none"> <li>●「時:分」</li> </ul>	<ul style="list-style-type: none"> <li>●現在時刻設定 : 「不定」</li> <li>●定時試験開始時刻 : 「11:00」</li> </ul>	<p>_____</p>	<p>30</p>
<ul style="list-style-type: none"> <li>●各回線ごとに検出したアドレスを登録</li> </ul>	<p>未設定</p>	<ul style="list-style-type: none"> <li>●回線種別設定にて「自火報感知器」「PX感知器(2信号)」「防排煙感知器」に設定した回線に対して、アドレス付感知器設定を行えます。</li> <li>●本設定は専用ツール(FP2TG)では設定できません。</li> </ul>	<p>31 ~ 32</p>
<ul style="list-style-type: none"> <li>●「シヨウ」 : 使用</li> <li>●「ミシヨウ」 : 未使用</li> </ul>	<p>全地区音響回線: 「シヨウ」(使用)</p>	<ul style="list-style-type: none"> <li>●「未使用」に設定した場合、その地区音響回線の断線・短絡検出は行われなくなります。</li> <li>●「未使用」に設定した場合でも、その地区音響回線への出力は行います。</li> </ul>	<p>33</p>

設定を行う前にチェック欄に✓を記入して確認してください。

チェック	設定項目	設定内容
<input type="checkbox"/>	設定データSD読み込み <div style="border: 1px solid black; padding: 2px; display: inline-block;">             セッテイ SD ヨミコミ ▲              SD → シュシンキ ▼           </div> <div style="text-align: right; border: 1px solid black; padding: 2px; display: inline-block;">基本設定</div>	<ul style="list-style-type: none"> <li>● パソコン上の専用ツール(FP2TG(ver4以降))で作成し、SDカードに出力した設定データを受信機に読み込みます。</li> </ul>
<input type="checkbox"/>	部屋番号メッセージ設定 <div style="border: 1px solid black; padding: 2px; display: inline-block;">             ヘヤバンコウ メッセージ ▲              ▼           </div> <div style="text-align: right; border: 1px solid black; padding: 2px; display: inline-block;">詳細設定</div>	<ul style="list-style-type: none"> <li>● 火災発生時に液晶表示部に表示させる部屋番号等のメッセージを感知器回線(Ln-C)、感知器アドレスごとに設定します。</li> </ul>
<input type="checkbox"/>	回線別移信設定 <div style="border: 1px solid black; padding: 2px; display: inline-block;">             イシン レントウ ▲              L, DA, N → I ▼           </div> <div style="text-align: right; border: 1px solid black; padding: 2px; display: inline-block;">詳細設定</div>	<ul style="list-style-type: none"> <li>● 感知器回線(Ln-C)、防排煙監視回線(DAn-DC)、諸警報(小窓)回線(Nn-NC)作動時に連動出力する回線別移信(In-IC)を回線ごとに設定します。</li> </ul>
<input type="checkbox"/>	回線別移信停止設定 <div style="border: 1px solid black; padding: 2px; display: inline-block;">             レントウ テイシ ▲              イシンUT ▼           </div> <div style="text-align: right; border: 1px solid black; padding: 2px; display: inline-block;">詳細設定</div>	<ul style="list-style-type: none"> <li>● 回線別移信(In-IC)を停止するスイッチの設定をします。</li> </ul>



設定項目一覧表


設定可能な内容	出荷時設定	備考	参照ページ
		<ul style="list-style-type: none"> <li>●アドレス付感知器設定以外の設定項目については、専用ツール(FP2TG(ver4以降))でも作成する事ができます。</li> </ul>	50
<p>■設定元 ※ ***は回線番号、##はアドレス</p> <ul style="list-style-type: none"> <li>●「L***-00」：感知器回線</li> <li>●「L***-##」：感知器アドレス</li> </ul> <p>■文字数</p> <ul style="list-style-type: none"> <li>●7文字</li> </ul> <p>■文字内容</p> <ul style="list-style-type: none"> <li>●アルファベット(A～Z)、数字(0～9)「-」「号」「<input type="checkbox"/> (空白)」</li> </ul>	未設定	<ul style="list-style-type: none"> <li>●回線種別設定にて「自火報感知器」「PX感知器(2信号)」「防排煙感知器」に設定した回線に対して、部屋番号メッセージ設定を行えます。</li> <li>●先頭に「-」を入力し、数字を入力すると拡大表示設定になります。</li> </ul>	35～36
<p>■連動元 ※*は回線番号</p> <ul style="list-style-type: none"> <li>●「L***」：感知器回線(Ln)</li> <li>●「DA***」：防排煙監視回線(DAn)</li> <li>●「N*」：諸警報(小窓)回線(Nn)</li> </ul> <p>■連動先 ※*は回線番号</p> <ul style="list-style-type: none"> <li>●「I***」：回線別移信回線(In)</li> </ul> <p>■設定</p> <ul style="list-style-type: none"> <li>●「ON」：出力する</li> <li>●「OFF」：出力しない</li> </ul>	<p>感知器回線と回線別移信の1対1連動</p> <ul style="list-style-type: none"> <li>●L1:I1のみ「ON」</li> <li>●L2:I2のみ「ON」</li> <li>●L3:I3のみ「ON」</li> </ul> <p>※防排煙監視回線、諸警報(小窓)回線はすべて「OFF」</p>	<ul style="list-style-type: none"> <li>●1つの連動元回線に設定できる連動先の数は、本設定で最大100まで、本設定と「防排煙連動設定」「地区音響／非常放送の追加連動設定」の合計で最大200まで可能です。</li> <li>●諸警報(小窓)の回線(Nn)の種別が「外部トラブル」に設定されている場合は、この設定は行えません。</li> </ul>	37
<ul style="list-style-type: none"> <li>●「イッ シュ イッチ」：移信停止スイッチ</li> <li>●「ヒジ ョウホウ イッチ」：非常放送連動停止スイッチ</li> <li>●「OP1 イッチ」：オプションスイッチ1</li> <li>●「OP2 イッチ」：オプションスイッチ2</li> <li>●「OP3 イッチ」：オプションスイッチ3</li> <li>●「OP4 イッチ」：オプションスイッチ4</li> <li>●「OP5 イッチ」：オプションスイッチ5</li> </ul>	「イッ シュ イッチ」(移信停止スイッチ)	<ul style="list-style-type: none"> <li>●いずれか1つのスイッチを回線別移信の停止スイッチに設定できます。</li> <li>●この設定で回線別移信の停止スイッチに設定した場合でもスイッチ本来の機能は働きます。</li> <li>●回線別移信のコモン端子について、IC以外(IC0、IC1～)を使用する場合は、この設定で設定したスイッチで回線別移信(In)は停止しません。</li> </ul>	38

チェック	設定項目	設定内容
<input type="checkbox"/>	<p>地区音響／非常放送の追加連動設定</p> <div style="border: 1px solid black; padding: 5px; width: fit-content;">             ヘル EA レントウ <span style="float: right;">▲</span>              L → B EA <span style="float: right;">▼</span> </div> <p style="text-align: right; margin-top: 10px;"><span style="border: 1px solid black; padding: 2px;">詳細設定</span></p>	<p>●感知器の取付階設定による地区音響／非常放送出力 (B<sub>n</sub>-BC/EA<sub>n</sub>-EC)の他に追加で地区音響／非常放送(B<sub>n</sub>-BC/EA<sub>n</sub>-EC)を出力させたい場合、追加する出力を回線ごとに設定します。</p>
<input type="checkbox"/>	<p>警報音響設定</p> <div style="border: 1px solid black; padding: 5px; width: fit-content;">             オンキョウ <span style="float: right;">▲</span>              ケイホウ カイセン <span style="float: right;">▼</span> </div> <p style="text-align: right; margin-top: 10px;"><span style="border: 1px solid black; padding: 2px;">詳細設定</span></p>	<p>●警報回線(L<sub>n</sub>-C、N<sub>n</sub>-NC)作動時の音響「鳴動する」／「鳴動しない」を回線ごとに設定します。</p>
<input type="checkbox"/>	<p>回線別蓄積設定</p> <div style="border: 1px solid black; padding: 5px; width: fit-content;">             チクセキ <span style="float: right;">▲</span>              カサイ カイセン <span style="float: right;">▼</span> </div> <p style="text-align: right; margin-top: 10px;"><span style="border: 1px solid black; padding: 2px;">詳細設定</span></p>	<p>●感知器回線(L<sub>n</sub>-C)の「蓄積」／「非蓄積」を回線ごとに設定します。</p>
<input type="checkbox"/>	<p>副受信機音響設定</p> <div style="border: 1px solid black; padding: 5px; width: fit-content;">             フクシユ オンキョウ <span style="float: right;">▲</span>              L, DA, N <span style="float: right;">▼</span> </div> <p style="text-align: right; margin-top: 10px;"><span style="border: 1px solid black; padding: 2px;">詳細設定</span></p>	<p>●感知器回線(L<sub>n</sub>-C)、防排煙監視回線(DA<sub>n</sub>-DC)、諸警報(小窓)(N<sub>n</sub>-NC)の作動時の副受信機音響出力(I B +- I -)「出力する」／「出力しない」を回線ごとに設定します。</p>
<input type="checkbox"/>	<p>代表移信の有効／無効設定</p> <div style="border: 1px solid black; padding: 5px; width: fit-content;">             タ イヒョウ イシン <span style="float: right;">▲</span>              L, DA, N <span style="float: right;">▼</span> </div> <p style="text-align: right; margin-top: 10px;"><span style="border: 1px solid black; padding: 2px;">詳細設定</span></p>	<p>●感知器回線(L<sub>n</sub>-C)、防排煙監視回線(DA<sub>n</sub>-DC)、諸警報(小窓)回線(N<sub>n</sub>-NC)の作動について代表移信(F a n · F b n - F c n)の出力要因として「有効にする」／「無効にする」を回線ごとに設定します。</p>

## 設定項目一覧表

	設定可能な内容	出荷時設定	備考	参照ページ
	<p>■連動元 ※ *は回線番号</p> <ul style="list-style-type: none"> <li>●「L***」：感知器回線(L n)</li> </ul> <p>■連動先</p> <ul style="list-style-type: none"> <li>●「B EA***」: 地区音響／非常放送出力回線(B n／E A n)</li> </ul> <p>■設定</p> <ul style="list-style-type: none"> <li>●「ON」：出力する</li> <li>●「OFF」：出力しない</li> </ul>	すべて「OFF」(出力しない)	<ul style="list-style-type: none"> <li>●1つの連動元回線に設定できる連動先の数は、本設定で最大100まで、本設定と「防排煙連動設定」「回線別移信設定」の合計で最大200まで可能です。</li> <li>●回線種別が「警報(自己保持なし)」「警報(自己保持あり)」「防排煙感知器」「防排煙感知器(APなし)」「防排煙復帰制御」「防排煙復帰制御(APなし)」に設定されている場合はこの設定は行えません。</li> <li>●この設定にて「OFF」(出力しない)に設定した場合でも、「感知器の取付階設定」による地区音響／非常放送出力は行われます。</li> </ul>	39
	<ul style="list-style-type: none"> <li>●「ON」：鳴動する</li> <li>●「OFF」：鳴動しない</li> </ul>	全回線：「ON」(鳴動する)	<ul style="list-style-type: none"> <li>●回線種別設定にて「警報(自己保持なし)」「警報(自己保持あり)」「警報(地区音響相互鳴動接続用)」に設定した感知器回線、「警報」に設定した諸警報(小窓)回線、および防排煙監視回線にのみ設定できます。</li> </ul>	40
	<ul style="list-style-type: none"> <li>●「ON」：蓄積</li> <li>●「OFF」：非蓄積</li> </ul>	全回線：「ON」(蓄積)	<ul style="list-style-type: none"> <li>●回線種別設定にて「自火報感知器」「自火報感知器(APなし)」「PX感知器(2信号)」「防排煙感知器」「防排煙感知器(APなし)」「防排煙復帰制御」「防排煙復帰制御(APなし)」に設定した回線に対して、回線別蓄積設定を行えます。</li> </ul>	41
	<p>■連動元 ※ *は回線番号</p> <ul style="list-style-type: none"> <li>●「L***」: 感知器回線(L n)</li> <li>●「DA***」: 防排煙監視回線(D A n)</li> <li>●「N*」：諸警報(小窓)回線(N n)</li> </ul> <p>■設定</p> <ul style="list-style-type: none"> <li>●「ON」：出力する</li> <li>●「OFF」：出力しない</li> </ul>	<ul style="list-style-type: none"> <li>●感知器回線(L n) 全回線：「ON」(出力する)</li> <li>●防排煙監視回線(D A n) 全回線：「OFF」(出力しない)</li> <li>●諸警報(小窓)回線(N n) 全回線：「OFF」(出力しない)</li> </ul>	<ul style="list-style-type: none"> <li>●諸警報(小窓)回線の種別が「外部トラブル」に設定されている場合、この設定は行えません。</li> </ul>	42
	<ul style="list-style-type: none"> <li>●「A」：代表移信有効</li> <li>●「ナ」：代表移信無効</li> </ul>	全回線「A」(代表移信有効)	<ul style="list-style-type: none"> <li>●代表移信設定にて「火災代表」「警報代表」「トラブル代表」「防排煙監視代表」「防排煙感知器代表」「スプリンクラー代表」をONに設定した場合でも、この設定でOFF(無効)に設定した回線の作動による場合は出力しません。(代表移信設定を参照)</li> </ul>	43

設定を行う前にチェック欄に✓を記入して確認してください。

チェック	設定項目	設定内容
<input type="checkbox"/>	蓄積開始音響設定 チクセキ カイシ オンキョウ ▲▼ 詳細設定	<ul style="list-style-type: none"> <li>●蓄積開始時の音響「鳴動する」/「鳴動しない」を設定します。</li> </ul>
<input type="checkbox"/>	終端器設定 シュウタンキ タイフ° ▲▼ 詳細設定	<ul style="list-style-type: none"> <li>●感知器回線(L n - C)に接続する終端器を回線ごとに設定します。</li> </ul>
<input type="checkbox"/>	防排煙復帰時間設定 フッキジ カン ▲▼ ホ ウハイエン カイセン ▼ 詳細設定	<ul style="list-style-type: none"> <li>●防排煙復帰制御の出力時間を回線ごとに設定します。</li> </ul>
<input type="checkbox"/>	連動報に対する防排煙連動設定 レンド° ウホウ レンド° ウ ▲▼ L (2シンゴ° ウ) → D ▼ 詳細設定	<ul style="list-style-type: none"> <li>●回線種別が「[PX] 感知器(2信号)」に設定された感知器回線(L n - C)の連動報から出力する防排煙制御(D n - D C)を回線ごとに設定します。</li> </ul>
<input type="checkbox"/>	連動報に対する回線別移信設定 レンド° ウホウ レンド° ウ ▲▼ L (2シンゴ° ウ) → I ▼ 詳細設定	<ul style="list-style-type: none"> <li>●回線種別が「[PX] 感知器(2信号)」に設定された感知器回線(L n - C)の連動報から出力する回線別移信(I n - I C)を回線ごとに設定します。</li> </ul>
<input type="checkbox"/>	移信用リレーユニット追加登録設定 イシンUT ▲▼ ツイカ トウロク ▼ 詳細設定	<ul style="list-style-type: none"> <li>●受信機に取り付けた移信用リレーユニットを自動で検索し、追加登録します。</li> </ul>
———	設定終了 セツテイ シュウリョウ ▲▼ シッコウテ° END ▼ 基本設定	<ul style="list-style-type: none"> <li>●設定内容を保存して受信機が起動します。</li> </ul> <p> この操作を行わないと設定データは書き変わりません。</p>
———	設定内容の初期化 リセット ▲▼ 詳細設定	<ul style="list-style-type: none"> <li>●機能設定(ソフト設定)の内容を出荷時の状態に戻します。</li> </ul>

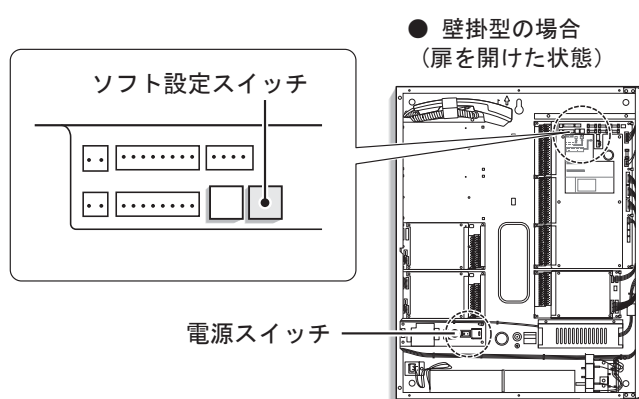
設定可能な内容	出荷時設定	備考	参照ページ
<ul style="list-style-type: none"> <li>●「ON」 : 鳴動する</li> <li>●「OFF」 : 鳴動しない</li> </ul>	「OFF」(鳴動しない)	<ul style="list-style-type: none"> <li>●「プー蓄積中です」が1回鳴ります。</li> </ul>	4 4
<ul style="list-style-type: none"> <li>●「10k」 : 1 0kΩを接続</li> <li>●「20k」 : 2 0kΩを接続</li> <li>●「AD64 シュウタンキ」: [PX] アドレス付終端器を接続</li> <li>●「AD64 タンマツ」 : [PX] 発信機を接続</li> </ul>	全回線 : 「10K」(1 0kΩを接続)	<ul style="list-style-type: none"> <li>●回線種別が「警報(自己保持なし)」「警報(自己保持あり)」に設定されている場合はこの設定は行えません。</li> <li>●回線種別が「自火報感知器(APなし)」「防排煙感知器(APなし)」「防排煙復帰制御(APなし)」「火災スプリンクラー」「警報スプリンクラー」「警報スプリンクラー(地区音響鳴動)」「警報(地区音響相互鳴動接続用)」に設定されている場合は、「[PX] アドレス付終端器」「[PX] 発信機」の設定は行えません。</li> </ul>	4 5
<ul style="list-style-type: none"> <li>●「10 びょう」 : 1 0秒</li> <li>●「20 びょう」 : 2 0秒</li> <li>●「30 びょう」 : 3 0秒</li> <li>●「40 びょう」 : 4 0秒</li> <li>●「50 びょう」 : 5 0秒</li> <li>●「60 びょう」 : 6 0秒</li> <li>●「120 びょう」 : 1 2 0秒</li> </ul>	「60 びょう」(6 0秒)	<ul style="list-style-type: none"> <li>●回線種別設定にて「防排煙復帰制御」「防排煙復帰制御(APなし)」に設定した回線に対応する防排煙制御回線(Dn)のみ設定することができます。</li> </ul>	4 6
<ul style="list-style-type: none"> <li>■連動元 ※*** は回線番号</li> <li>●「L***」 : 感知器回線(Ln)</li> <li>■連動先</li> <li>●「D***」 : 防排煙制御回線(Dn)</li> <li>■設定</li> <li>●「ON」 : 出力する</li> <li>●「OFF」 : 出力しない</li> </ul>	全回線「OFF」(出力しない)	<ul style="list-style-type: none"> <li>●1つの連動元回線に設定できる連動先の数は、本設定で最大100まで、本設定と「連動報に対する防排煙連動設定」の合計で最大200まで可能です。</li> <li>●回線種別設定にて「[PX] 感知器(2信号)」に設定した回線のみ、この設定を行うことができます。</li> <li>●防排煙復帰回線に該当するDnは連動先に登録できません。</li> </ul>	4 7
<ul style="list-style-type: none"> <li>■連動元 ※*** は回線番号</li> <li>●「L***」 : 感知器回線(Ln)</li> <li>■連動先</li> <li>●「I***」 : 回線別移信(In)</li> <li>■設定</li> <li>●「ON」 : 出力する</li> <li>●「OFF」 : 出力しない</li> </ul>	全回線「OFF」(出力しない)	<ul style="list-style-type: none"> <li>●1つの連動元回線に設定できる連動先の数は、本設定で最大100まで、本設定と「連動報に対する回線別移信設定」の合計で最大200まで可能です。</li> <li>●回線種別設定にて「[PX] 感知器(2信号)」に設定した回線のみ、この設定を行うことができます。</li> </ul>	4 8
<ul style="list-style-type: none"> <li>●追加した(接続されている)ユニットを登録</li> </ul>	「ナ」(追加ユニットなし)	—	4 9～5 0
—	—	<ul style="list-style-type: none"> <li>●「戻る」ボタンを数回押すと表示されます。</li> </ul>	—
—	—	<ul style="list-style-type: none"> <li>●設定終了の手順を行わないと、初期化されたデータの保存はされません。</li> </ul>	5 1

## 2. ソフト設定の開始方法／終了方法

### 設定前の手順

- 1 設定用紙(付属)に必要事項を記入する。
- 2 ソフト設定モード開始操作を行う。

扉を開けて、電池を外し受信機内部のソフト設定スイッチを押しながら電源投入することでソフト設定モードが始まります。



### ■ソフト設定モードの表示状態

交流電源灯	交流電源ON時	点滅
	交流電源OFF時	消灯
警戒中灯		点滅
トラブル灯		点滅
消火栓灯		点滅
スイッチ注意灯		点滅
電話灯		点滅

### 設定後の手順

液晶表示部にて セッテイ シュウリョウ  
シッコウデ END を選択し実行スイッチを押し、すべての設定内容を保存します。保存終了時、登録完了音響(ピッピッピッ)が鳴り、受信機が再起動します。

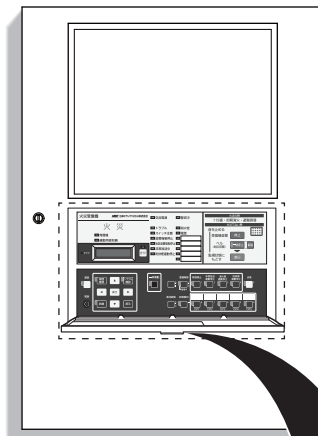


● この操作を行わないと、設定データは書き変わりません。

● 液晶表示部に セッテイ シュウリョウ  
シッコウデ END を表示させるには、「4. ソフト設定モード構成」(15ページ)を参照してください。

# 3. ソフト設定モード時の操作表示部

● 壁掛型の場合



■ ソフト設定モードの表示状態

交流電源灯	交流電源ON時	点滅
	交流電源OFF時	消灯
警戒中灯		点滅
トラブル灯		点滅
消火栓灯		点滅
スイッチ注意灯		点滅
電話灯		点滅

● ソフト設定モード時に有効なスイッチ

選択スイッチ、実行スイッチ、  
戻るスイッチ、文字入力スイッチ

警戒中灯

消火栓灯

電話灯

交流電源灯

トラブル灯

スイッチ注意灯

液晶表示部

選択スイッチ

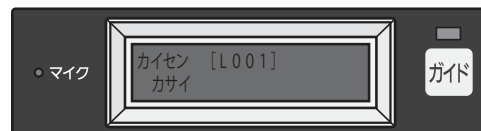
実行スイッチ

戻るスイッチ

文字入力スイッチ  
「A-I」「J-R」「1」「2」「3」「4」「5」  
「S-Z」「-」「6」「7」「8」「9」「0」

設定操作について

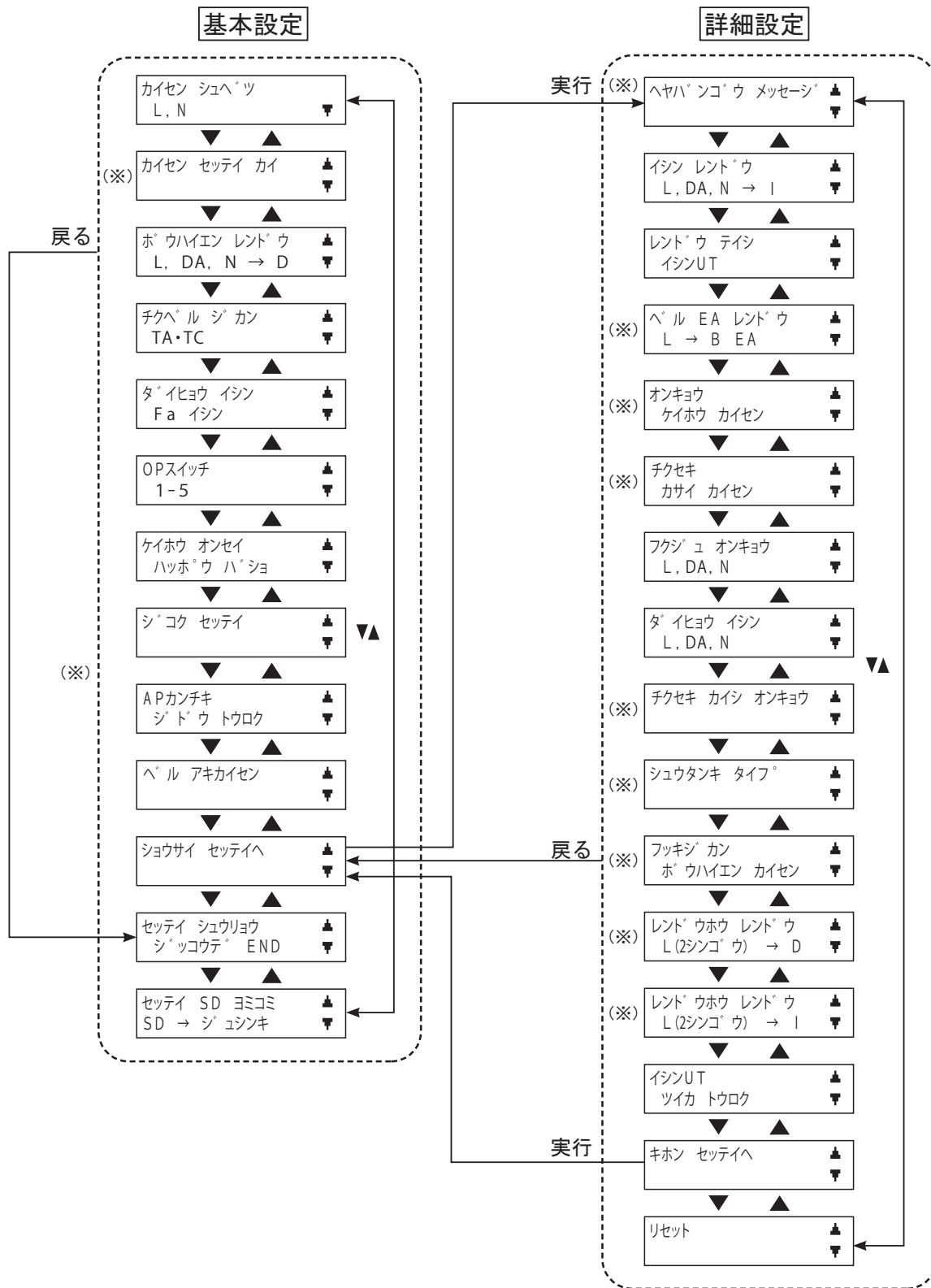
- : 選択スイッチ  
設定項目や設定内容を切り替えます。  
※ 選択中の項目は、[ ]で強調されます。
- : 実行スイッチ  
選択内容を確定します。
- : 戻るスイッチ  
1つ前の設定項目や設定画面に戻ります。



# 4. ソフト設定モードの構成

■ソフト設定モードは下図のようなメニュー構成になっています。

- 選択スイッチ(▼▲)を押すことで、設定項目を選択することができます。
- 設定したい項目を選択後、実行スイッチを押すことで、各設定画面へ遷移します。



(※) これらの設定項目は関連の設定項目が次のページの条件に設定されたときは、自動的に表示されなくなります。



設定項目	表示されない条件
カイセン セッテイ カイ ▲ ▼	回線種別設定において「自火報感知器」「自火報感知器 (AP なし)」「PX 感知器 (2 信号)」「防排煙感知器」「防排煙感知器 (AP なし)」「防排煙復帰制御」「防排煙復帰制御 (AP なし)」「警報スプリンクラー」「警報スプリンクラー (地区音響区分鳴動)」「火災スプリンクラー」「警報 (地区音響相互鳴動接続用)」に設定されている感知器回線が 1 回線もないとき。
ボウハイエン レントウ ▲ L, DA, N → D ▼	回線種別設定において「防排煙感知器」「防排煙感知器 (AP なし)」に設定されている感知器回線が 1 回線もないとき。
APカンチキ ▲ ジドウ トウロク ▼	回線種別設定において「自火報感知器」「PX 感知器 (2 信号)」「防排煙感知器」「防排煙復帰制御」に設定されている回線が 1 回線もないとき。
ヘヤバンコウ メッセージ ▲ ▼	回線種別設定において「自火報感知器」「自火報感知器 (AP なし)」「PX 感知器 (2 信号)」「防排煙感知器」「防排煙感知器 (AP なし)」「防排煙復帰制御」「防排煙復帰制御 (AP なし)」に設定されている回線が 1 回線もないとき。
ベル EA レントウ ▲ L → B EA ▼	回線種別設定において「自火報感知器」「自火報感知器 (AP なし)」「PX 感知器 (2 信号)」「警報スプリンクラー」「警報スプリンクラー (地区音響区分鳴動)」「火災スプリンクラー」「警報 (地区音響相互鳴動接続用)」に設定されている回線が 1 回線もないとき。
オンキョウ ▲ ケイホウ カイセン ▼	回線種別設定において「警報 (自己保持なし)」「警報 (自己保持あり)」「警報 (地区音響相互鳴動接続用)」に設定されている感知器回線、「警報」に設定されている諸警報 (小窓) 回線が 1 回線もないとき。
チクセキ ▲ カサイ カイセン ▼	回線種別設定において「自火報感知器」「自火報感知器 (AP なし)」「PX 感知器 (2 信号)」「防排煙感知器」「防排煙感知器 (AP なし)」「防排煙復帰制御」「防排煙復帰制御 (AP なし)」に設定されている感知器回線が 1 回線もないとき。
チクセキ カイシ オンキョウ ▲ ▼	回線種別設定において「自火報感知器」「自火報感知器 (AP なし)」「PX 感知器 (2 信号)」「防排煙感知器」「防排煙感知器 (AP なし)」「防排煙復帰制御」「防排煙復帰制御 (AP なし)」に設定されている感知器回線が 1 回線もないとき。
シュウタンキ タイフ ▲ ▼	回線種別設定において「自火報感知器」「PX 感知器 (2 信号)」「防排煙感知器」「防排煙復帰制御」「警報スプリンクラー」「警報スプリンクラー (地区音響区分鳴動)」「火災スプリンクラー」「警報 (地区音響相互鳴動接続用)」に設定されている感知器回線が 1 回線もないとき。
フッキジ カン ▲ ボウハイエン カイセン ▼	回線種別設定において「防排煙復帰制御」「防排煙復帰制御 (AP なし)」に設定されている回線が 1 回線もないとき。
レントウホウ レントウ ▲ L (2シンゴウ) → D ▼	回線種別設定において「PX 感知器 (2 信号)」に設定されている回線が 1 回線もないとき。 回線種別設定において「防排煙感知器」「防排煙感知器 (AP なし)」に設定されている回線が 1 回線もないとき。
レントウホウ レントウ ▲ L (2シンゴウ) → I ▼	回線種別設定において「PX 感知器 (2 信号)」に設定されている回線が 1 回線もないとき。

※ 自火報・防排煙兼用回線の回線種別を「防排煙感知器」「防排煙感知器 (AP なし)」「防排煙復帰制御」「防排煙復帰制御 (AP なし)」以外に設定すると、その回線の防排煙監視入力は使用できなくなります。



# 5. 回線種別設定

■各感知器回線(L<sub>n</sub>-C)、諸警報(小窓)回線(N<sub>n</sub>-NC)の種別を回線ごとに設定します。



回線種別を変更すると、下記のように関連する設定項目が出荷設定に戻る場合がありますので、必ず、一番初めにこの回線種別設定を行ってください。

感知器の取付階設定、防排煙連動設定、代表移信設定、回線別移信設定、警報音響設定、回線別蓄積設定において選択できなくなった回線や種別の設定が出荷時の状態に戻ります。

(例) 感知器の取付階設定：回線種別を「警報(自己保持なし)」「警報(自己保持あり)」に変更したとき、その回線の出荷時取付階に戻ります。

代表移信設定：回線種別が「警報スプリンクラー」「警報スプリンクラー(地区音響区分鳴動)」「火災スプリンクラー」の回線がなくなった時、各代表移信のスプリンクラー代表がOFFに戻ります。

## 設定・変更方法

■設定可能な内容：「回線種別一覧表(19~20ページ)」を参照してください。

■出荷時設定  
 自火報兼用回線(L<sub>n</sub>-C) : カイ(自火報感知器)  
 自火報・防排煙兼用回線(L<sub>n</sub>-C) : ホウ(防排煙感知器)  
 諸警報(小窓)回線(N<sub>n</sub>-NC) : ケ(警報(自己保持なし))

●下記は設定例を示します。

設定前の準備をする(13ページ参照)



項目	操作方法	液晶表示部の表示
設定項目選択	①「選択スイッチ(▼▲)」を押し、液晶表示部を回線種別設定に合わせて「実行スイッチ」を押しします。	
回線番号選択	②「選択スイッチ(▼▲)」を押し、設定する回線番号に合わせて「実行スイッチ」を押しします。(感知器回線の後に諸警報(小窓)回線が表示されます。)	<p>回線1の種別を変更する場合</p>
他の回線の種別を変更する場合	③「選択スイッチ(▼▲)」を押し、設定したい種別に合わせて「実行スイッチ」を押し、回線種別を登録します。	<p>種別を「警報(自己保持なし)」に変更する場合</p>
回線種別登録		
設定完了	④「戻るスイッチ」を押しします。	



他の設定項目の設定を行う場合

●「選択スイッチ(▼▲)」を押し、次に設定する設定項目を選択します。(各項目の設定方法を参照)



設定を完了する場合

●ソフト設定後の操作を行います。(13ページ参照)

## 回線種別一覧表

表中の「○」はあり、「×」はなしを示します。

### 感知器回線 (Ln-C) に設定できる種別

液晶表示	回線種別	回線種別ごとの動作					
		蓄積 / 非蓄積	入力 自己保持	自動試験	アドレス 表示	音響鳴動	非常放送 / 地区音響 (EAn-EC/Bn-BC)
カヤイ	※1 自火報感知器	※5 設定による	○	○	○	主音響	○
カヤイAPナシ	※1 自火報感知器 (APなし)	※5 設定による	○	×	×	主音響	○
カヤイ 2シグナル	※1 ※16 PX 感知器 (2信号)	※5 設定による	○	○	○	火災報(2種):主音響 連動報(3種):防排煙感知器 作動音響 (主音響鳴動中は連動報になっても主音響のまま)	○
ホウハイエン	※2 防排煙感知器	※5 設定による	○	○	○	防排煙感知器 作動音響	×
ホウハイエン APナシ	※2 防排煙感知器 (APなし)	※5 設定による	○	×	×	防排煙感知器 作動音響	×
ホウハイエンフッキ	※2 ※3 防排煙復帰制御	※5 設定による	○	○	○	防排煙感知器 作動音響	×
ホウハイエンフッキ APナシ	※2 ※3 防排煙復帰制御 (APなし)	※5 設定による	○	×	×	防排煙感知器 作動音響	×
ケイホク	※1 警報 (自己保持なし)	非蓄積	×	×	×	※6 作動音響	×
ケイホクホジ	※1 警報 (自己保持あり)	非蓄積	○	×	×	※6 作動音響	×
ケイホクSP	※1 ※4 警報スプリンクラー	非蓄積	○	×	×	作動音響	※7 ○
ケイホクSPクワン	※1 ※4 警報スプリンクラー (地区音響区分鳴動)	非蓄積	○	×	×	作動音響	○
カヤイSP	※1 ※4 火災スプリンクラー	非蓄積	○	×	×	主音響	※7 ○
ソコメイトウ	※1 警報 (地区音響相互 鳴動接続用)	非蓄積	×	×	×	※6 作動音響	○

### 諸警報 (小窓) 回線 (Nn-NC) に設定できる種別

液晶表示	回線種別	回線種別ごとの動作					
		蓄積 / 非蓄積	入力 自己保持	自動試験	アドレス 表示	音響鳴動	非常放送 / 地区音響 (EAn-EC/Bn-BC)
ケイホク	警報	非蓄積	×	×	×	※6 作動音響	×
トラブル	外部トラブル	非蓄積	×	×	×	トラブル 音響	×

- ※1 自火報・防排煙兼用回線を「防排煙感知器」「防排煙感知器 (APなし)」「防排煙復帰制御」「防排煙復帰制御 (APなし)」以外の種別に設定した場合、同じ回線番号の防排煙制御出力端子 (Dn)・防排煙監視入力端子 (DAn) は使用できなくなります。
- ※2 自火報兼用回線に「防排煙感知器」「防排煙感知器 (APなし)」「防排煙復帰制御」「防排煙復帰制御 (APなし)」は設定できません。
- ※3 この種別に設定した場合は、感知器回線 (Ln-C) はあき回線登録し、使用しないでください。同じ回線番号の防排煙制御出力端子 (Dn) が防排煙復帰制御用の出力となります。  
・防排煙連動設定の時の連動先として選択できなくなります。  
(連動による復帰制御不可、メニューからの個別復帰制御のみ可能)  
・防排煙復帰制御時間設定にて設定された時間が経過すると自動的に出力OFFに戻ります。
- ※4 地域によっては、スプリンクラーの運用方法 (動作) が異なる場合がありますので、所轄の消防署に確認し、該当する回線種別で設定してください。

回線種別ごとの動作							
防排煙 制御出力 (Dn-DC)	回線別移信 (In-IC)	非常放送 火災確認移信 (EF-EC)	地区音響逐次鳴動・ 一斉鳴動への移行 ※13	地区音響 一斉鳴動出力 (BL+-BC)	回線(Ln-C) 配線断線 検出機能	火災復旧/ 試験復旧 による復旧	
※8 設定による	※10 設定による	※11 ○	○	○	○	○	
※8 設定による	※10 設定による	※11 ○	○	○	○	○	
火災報：※8設定 による 連動報：※14設定 による	火災報：※10設定 による 連動報：※15設定 による	※11 ○	○	○	○	○	
※9 設定による	※10 設定による	×	×	×	○	○	
※9 設定による	※10 設定による	×	×	×	○	○	
※9 設定による	※10 設定による	×	×	×	○	○	
※9 設定による	※10 設定による	×	×	×	○	○	
※8 設定による	※10 設定による	×	×	×	×	×	
※8 設定による	※10 設定による	×	×	×	×	○	
※8 設定による	※10 設定による	※12 ○	※7 ○	○	○	○	
※8 設定による	※10 設定による	※12 ○	×	○	○	○	
※8 設定による	※10 設定による	※12 ○	※7 ○	○	○	○	
※8 設定による	※10 設定による	×	○	○	○	×	

回線種別ごとの動作							
防排煙 制御出力 (Dn-DC)	回線別移信 (In-IC)	非常放送 火災確認移信 (EF-EC)	地区音響逐次鳴動・ 一斉鳴動への移行 ※13	地区音響 一斉鳴動出力 (BL+-BC)	回線(Ln-C) 配線断線 検出機能	火災復旧/ 試験復旧 による復旧	
※8 設定による	※10 設定による	×	×	×	×	×	
×	×	×	×	×	×	×	

- ※5 回線別蓄積設定による。(41ページ参照)
- ※6 警報音響設定にて、音響の有無を設定することができます。(40ページ参照)
- ※7 第1報目の入力が入ったときに地区音響一斉鳴動出力します。
- ※8 防排煙連動設定による。(23ページ参照) 出荷時設定では防排煙制御出力しません。
- ※9 防排煙連動設定による。(23ページ参照) 出荷時設定では防排煙制御出力します。
- ※10 回線別移信設定による。(37ページ参照)
- ※11 発信機の発報が入ったとき、または2報目の火災発報が入ったときに出力します。
- ※12 第1報目の入力が入ったときに出力します。
- ※13 一斉鳴動への移行は、設定により「移行しない」に設定することもできます。(24ページ参照)
- ※14 連動報に対する防排煙連動設定による。(47ページ参照)
- ※15 連動報に対する回線別移信設定による。(48ページ参照)
- ※16 [PX] 感知器(2信号)を接続する場合は、この回線種別設定にしてください。

# 6. 感知器の取付階設定 (地区音響鳴動設定)

■ 感知器取付階 (フロア) を感知器回線 (Ln-C) ごとに設定します。  
 設定された階にしたがって、非常放送 / 地区音響出力、フロア音声の鳴動を行います。



- 回線種別設定にて「警報 (自己保持なし)」「警報 (自己保持あり)」に設定されている回線は表示されません。
- 回線種別設定にて「防排煙感知器」「防排煙感知器 (APなし)」に設定されている回線は本設定を行っても、非常放送 / 地区音響は出力されません。(フロア音声鳴動のみ)
- 地区音響回線、非常放送回線の端子の意味は、下記のようになります。  
 各階 (フロア) ごとに該当の端子に接続してください。
- 非常放送 / 地区音響切替コネクタ設定が正しく設定されていることを確認してください。(付属の施工説明書の「7. 地区音響装置 (ベル) との接続」「8. 非常放送設備との接続」を参照)  
 (地区音響装置を接続する場合は、「地区音響」側に設定し、非常放送設備に接続する場合は、「非常放送」側に設定してください。)
- フロア音声は発報場所音声設定を「フロア 全域」に設定している場合に鳴動します。

地区音響設定時の場合		非常放送設定時の場合	
端子番号	階フロア	端子番号	階フロア
B 1	→ 地下	E A 1	→ 地下
B 2	→ 1階	E A 2	→ 1階
B n	→ (n-1)階	E A n	→ (n-1)階

## 設定・変更方法

■ 設定可能な内容 : 「感知器の取付階設定による動作一覧 (22ページ)」を参照してください。

■ 出荷時設定 : 自火報兼用回線 : L1:001F (1階)  
 L2:002F (2階)  
 L3:003F (3階)  
 }  
 Ln:nF (n階)  
 自火報・防排煙兼用回線 : ナシ (階設定なし)

● 下記は設定例を示します。

設定前の準備をする (13ページ参照)



項目	操作方法	液晶表示部の表示
設定項目選択	① 「選択スイッチ (▼▲)」を押し、液晶表示部を感知器回線の取付階設定に合わせて「実行スイッチ」を押しします。	
回線番号選択	② 「選択スイッチ (▼▲)」を押し、設定する回線番号に合わせて「実行スイッチ」を押しします。	回線1の取付階を変更する場合 
他の回線の取付階を変更する場合	③ 「選択スイッチ (▼▲)」を押し、設定したい取付階に合わせて「実行スイッチ」を押し、取付階を登録します。	取付階を「一斉鳴動」に変更する場合 
取付階登録		
設定完了	④ 「戻るスイッチ」を押しします。	



他の設定項目の設定を行う場合

● 「選択スイッチ (▼▲)」を押し、次に設定する設定項目を選択します。(各項目の設定方法を参照)



設定を完了する場合

● ソフト設定後の操作を行います。(13ページ参照)

## ■ 感知器の取付階設定による動作一覧

設定階	地区音響(ベル)連動先※2 〔非常放送/地区音響切替コネクタ設定が「地区音響」側の場合〕	非常放送連動先 〔非常放送/地区音響切替コネクタ設定が「非常放送」側の場合〕	フロア音声
B2F(地下2階以下)	B1	EA1	地下階で
B1F(地下1階)	B1、B2	EA1	地下1階で
001F(1階)	B1、B2、B3	EA2	1階で
002F(2階)	B3、B4	EA3	2階で
003F(3階)	B4、B5	EA4	3階で
⋮			
n-2(n-2階)※1	Bn-1、Bn	EAn-1	(n-2)階で
n-1(n-1階)※1	Bn	EAn	(n-1)階で
ALL(一斉鳴動)	すべてのBn	すべてのEAn	-
ナシ(階設定なし)	-	-	-
ST(階段)	-	-	階段で
ST E(東階段)	-	-	東階段で
ST W(西階段)	-	-	西階段で
ST S(南階段)	-	-	南階段で
ST N(北階段)	-	-	北階段で
EV(エレベーター)	-	-	エレベーターで
EV E(東エレベーター)	-	-	東エレベーターで
EV W(西エレベーター)	-	-	西エレベーターで
EV S(南エレベーター)	-	-	南エレベーターで
EV N(北エレベーター)	-	-	北エレベーターで
ナシ	-	-	-
ALL	一斉鳴動	一斉出力	-

※1 nは、非常放送/地区音響出力(EAn/Bn)の出力数

※2 設定階の内容にかかわらず、BL+(地区音響一斉鳴動出力)には必ず出力されます。  
「地区音響/非常放送の追加連動設定」を行えば追加連動設定が可能になります。



# 7. 防排煙連動設定

■ 感知器回線 (Ln-C)、防排煙監視回線 (DAn-DC)、諸警報 (小窓) 回線 (Nn-NC) から連動制御される防排煙制御回線 (Dn-DC) を回線ごとに設定します。



- 1つの連動元回線に設定できる連動先の数は、本設定で最大100まで、本設定と「回線別移行設定」「地区音響／非常放送の追加連動設定」の合計で最大200まで可能です。
- 回線種別設定にて諸警報 (小窓) 回線の種別が「外部トラブル」に設定されている場合は、この設定は行えません。
- 防排煙復帰制御回線に該当するDnは連動先に登録できません。

## 設定・変更方法

● 下記は設定例を示します。

設定前の準備をする (13ページ参照)

■ 設定可能な内容 : 連動元 : Ln・DAn・Nn

連動先 : Dn

設定 : ON (出力する)

OFF (出力しない)

■ 出荷時設定

: Ln = Dnのみ「ON」

DAn = すべて「OFF」

Nn = すべて「OFF」



項目	操作方法	液晶表示部の表示
設定項目選択	①「選択スイッチ(▼▲)」を押し、液晶表示部を防排煙連動設定に合わせて「実行スイッチ」を押しします。	ホウハイエン レントウ L,DA,N → D → レントウモト [L001] → D011 OFF
連動元回線番号選択	②「選択スイッチ(▼▲)」を押し、連動元とする回線番号に合わせて「実行スイッチ」を押しします。	連動元にL1を選択する場合 レントウモト [L001] → D011 OFF → レントウモト L001 → [D011] OFF ※この時、選択した回線から連動制御される防排煙制御回線の地区灯が点灯します。
他の回線からの連動を登録する場合	③「選択スイッチ(▼▲)」を押し、連動制御させる回線番号に合わせて「実行スイッチ」を押しします。	D15への連動制御を変更する場合 レントウモト L001 → [D015] OFF → レントウモト L001 → D015 [OFF] ※選択している連動先回線の地区灯が点滅します。(点灯と点滅では点灯が優先表示します。)
他の回線への連動を登録する場合	④「選択スイッチ(▼▲)」を押し、連動させる場合は「ON」を、連動させない場合は「OFF」に合わせて「実行スイッチ」を押しします。(1つの連動元から複数の防排煙制御回線に連動させることができます。)	L1からD15への連動制御をONにする場合 レントウモト L001 → D015 [ON] → レントウモト L001 → [D015] ON ※選択している連動先回線の地区灯が点滅から点灯に変わります。
連動元回線選択に戻る	⑤「戻るスイッチ」を押しします。	レントウモト L001 → [D015] ON → レントウモト [L001] → D015 ON
設定完了	⑥「戻るスイッチ」を押しします。	レントウモト [L001] → D015 ON → ホウハイエン レントウ L,DA,N → D



他の設定項目の設定を行う場合

- 「選択スイッチ(▼▲)」を押し、次に設定する設定項目を選択します。(各項目の設定方法を参照)

設定を完了する場合

- ソフト設定後の操作を行います。(13ページ参照)



## 8. 地区音響一時停止の自動解除時間(TA)・ 地区音響一斉鳴動移行時間(TC)設定

■火災発生時、ベル(地区音響)一時停止スイッチによる地区音響停止を自動的に解除する時間を設定します。(TA)

■火災発生時、区分鳴動から一斉鳴動に切り替わるまでの時間を設定します。(TC)



- 地区音響一時停止の自動解除時間(TA)と地区音響一斉鳴動移行時間(TC)は  $TA \leq TC$  となるように設定してください。
- $TA > TC$  には設定できませんので、出荷時設定から変更する場合はTCの設定変更を先に行ってください。TAを先に変更する場合、TAの設定範囲はTCの設定時間以下の2分または4分のみとなります。

### 設定・変更方法

●下記は設定例を示します。

設定前の準備をする(13ページ参照)

■設定可能な内容：自動解除時間(TA) : 02 分(約2分)、04 分(約4分)  
06 分(約6分)、08 分(約8分)  
一斉鳴動移行時間(TC) : 04 分(約4分)、06 分(約6分)  
08 分(約8分)、10 分(約10分)  
OFF(移行しない)

■出荷時設定 : 自動解除時間(TA) : 02 分(約2分)  
一斉鳴動移行時間(TC) : 04 分(約4分)

項目	操作方法	液晶表示部の表示
設定項目選択	①「選択スイッチ(▼▲)」を押し、液晶表示部を地区音響時間設定に合わせて「実行スイッチ」を押します。	
TC選択	②「選択スイッチ(▼▲)」を押し、一斉鳴動移行時間(TC)に合わせて「実行スイッチ」を押します。	
TC登録	③「選択スイッチ(▼▲)」を押し、設定したい時間に合わせて「実行スイッチ」を押し、一斉鳴動移行時間(TC)を登録します。	<p>一斉鳴動移行時間(TC)を6分に変更する場合</p>
TA選択	④「選択スイッチ(▼▲)」を押し、自動解除時間(TA)に合わせて「実行スイッチ」を押します。	
TA登録	⑤「選択スイッチ(▼▲)」を押し、設定したい時間に合わせて「実行スイッチ」を押し、自動解除時間(TA)を登録します。	<p>自動解除時間(TA)を4分に変更する場合</p>
設定完了	⑥「戻るスイッチ」を押します。	

他の設定項目の設定を行う場合

- 「選択スイッチ(▼▲)」を押して次に設定する設定項目を選択します。(各項目の設定方法を参照)

設定を完了する場合

- ソフト設定後の操作を行います。(13ページ参照)

# 9. 代表移信設定

■ 代表移信 (Fa1・Fb1-Fc1、Fa2・Fb2-Fc2、Fa3-Fc3、Fa4・Fb4-Fc4、Fa5-Fc5) を出力するための条件を設定します。(複数の条件の設定が可能です。)



- 出力条件のもとになる回線種別がまったく存在しない場合は、その出力条件は液晶表示部に表示しません。  
(例)「警報スプリンクラー」「警報スプリンクラー(地区音響区分鳴動)」「火災スプリンクラー」に種別設定された回線がない場合、「スプリンクラー代表」は表示されません。
- 設定変更する場合は、すべての条件を確認し、該当しない条件の設定は「OFF」であることを確認してください。  
(例)「警報移信代表」にする場合、種別「ケ休」を「ON」に設定するとともに、出荷時設定の「カイ」「3シカイ」を「OFF」にしてください。
- この設定にて「火災代表」「警報代表」「トラブル代表」「防排煙監視代表」「防排煙感知器代表」「スプリンクラー代表」をONに設定した場合でも、代表移信の有効/無効設定にてOFF(無効)に設定した回線の作動による場合は代表移信出力しません。

## 設定・変更方法

■ 設定可能な内容：代表移信設定一覧を参照

- 出荷時設定
- 火災代表 : ON(出力する)
  - 防排煙感知器代表 : ON(出力する)
  - その他 : OFF(出力しない)

● 下記は設定例を示します。

設定前の準備をする(13ページ参照)



項目	操作方法	液晶表示部の表示
設定項目選択	①「選択スイッチ(▼▲)」を押し、液晶表示部を代表移信設定に合わせて「実行スイッチ」を押しします。	
回線選択	②「選択スイッチ(▼▲)」を押し、設定したい代表移信番号に合わせて「実行スイッチ」を押しします。	<p>Fa1の条件を変更する場合</p> <p>代表移信番号 01:Fa1・Fb1-Fc1 ? 05:Fa5-Fc5</p>
他の代表移信の出力条件を設定する場合	③「選択スイッチ(▼▲)」を押し、出力条件に合わせて「実行スイッチ」を押しします。	<p>火災代表を選択した場合</p>
別の条件を設定する場合	④「選択スイッチ(▼▲)」を押し、出力する場合は「ON」を、出力しない場合は「OFF」を選択し、「実行スイッチ」を押しします。	<p>出力しない場合</p>
代表移信番号選択に戻る	⑤「戻るスイッチ」を押しします。	
設定完了	⑥「戻るスイッチ」を押しします。	



他の設定項目の設定を行う場合

- 「選択スイッチ(▼▲)」押しして次に設定する設定項目を選択します。(各項目の設定方法を参照)

設定を完了する場合

- ソフト設定後の操作を行います。(13ページ参照)

## ■ 代表移信設定一覧表

出力条件	液晶表示	出力条件が成立する要因	移信停止スイッチを ONにした時の出力
火災代表	カイ	回線種別が「自火報感知器」「自火報感知器 (APなし)」の回線が発報したとき	停止する
火災確定信号	EF	発信機が発報したとき 回線種別が「自火報感知器」「自火報感知器 (APなし)」の回線の第2報目が発報したとき 回線種別が「警報スプリンクラー」「警報スプリンクラー (地区音響区分鳴動)」「火災スプリンクラー」の回線が発報したとき	停止する
警報代表	ケイホ	回線種別が「警報 (自己保持なし)」「警報 (自己保持あり)」「警報 (地区音響相互鳴動接続用)」の回線に入力があつたとき 回線種別が「警報」の諸警報 (小窓) 回線に入力があつたとき	停止する
トラブル代表	トランプル	トラブルが発生したとき (※1)	停止する
防排煙監視代表	ホウハイエン	防排煙監視入力が発生したとき	停止する
防排煙感知器代表	3シュカイ	回線種別が「防排煙感知器」「防排煙感知器 (APなし)」の回線が発報したとき 「PX」感知器 (2信号) の回線が連動報 (3種発報) となったとき	停止する
スプリンクラー代表	SP	回線種別が「警報スプリンクラー」「警報スプリンクラー (地区音響区分鳴動)」「火災スプリンクラー」の回線が発報したとき	停止する
復旧動作	フキウイシ	復旧スイッチ、試験復旧、蓄積復旧により復旧したとき	停止しない
移信停止スイッチ	イシテイシSW	移信停止スイッチが停止状態 (ON) のとき	停止しない
非常放送連動停止スイッチ	ホウソウテイシSW	非常放送連動停止スイッチが停止状態 (ON) のとき	停止しない
スイッチ注意灯	SWチウイ	スイッチ注意灯が点滅しているとき	停止しない
移信停止無効	イシテイシムコ	移信停止スイッチで移信停止しない	停止しない

※1 トラブルの内容については「取扱説明書 (点検・施工される方へ) の「トラブル確認の方法」を参照してください。

# 10. オプションスイッチ設定

■ オプションスイッチ(OP1~OP5)による代表移信(Fa1・Fb1-Fc1、Fa2・Fb2-Fc2、Fa3-Fc3、Fa4・Fb4-Fc4、Fa5-Fc5)の制御方法を設定します。



- 各オプションスイッチで制御できる代表移信出力は以下の通りです。  
(1つのオプションスイッチで、複数の代表移信出力を制御することはできません。)  
オプションスイッチ 1(OP1): Fa1・Fb1-Fc1  
オプションスイッチ 2(OP2): Fa2・Fb2-Fc2  
オプションスイッチ 3(OP3): Fa3-Fc3  
オプションスイッチ 4(OP4): Fa4・Fb4-Fc4  
オプションスイッチ 5(OP5): Fa5-Fc5
- 「ON制御」に設定した場合、ON制御による代表移信出力は移信停止スイッチ操作をしても停止しません。
- 代表移信設定に設定した内容と、この設定にて設定した内容は両方とも動作します。  
(代表移信設定にて火災代表移信に設定、この設定にて「ON制御」に設定した場合、自火報感知器の発報またはオプションスイッチ操作の両方とも移信出力します。
- プリンタ付受信機(特注品)の場合、OP5は「プリント停止スイッチ」になり、本設定は行えません。

## 設定・変更方法

● 下記は設定例を示します。

設定前の準備をする(13ページ参照)

- 設定可能な内容 : ミシヨウ(未使用) : 代表移信(Fa)の動作に影響を与えません。  
レトウケイシ(運動停止) : 対応する(Fa)の代表移信出力を停止します。  
ONセイクヨ(OON制御) : 対応する(Fa)の出力を強制出力します。
- 出荷設定 : 全オプションスイッチ : ミシヨウ(未使用)
- [使用例]  
● Fa-Fc : 他設備への起動出力  
● Fb-Fc : 他設備への出力停止(遮断)



項目	操作方法	液晶表示部の表示
設定項目選択	①「選択スイッチ(▼▲)」を押し、液晶表示部をオプションスイッチ設定に合わせて「実行スイッチ」を押しします。	
オプションスイッチ選択	②「選択スイッチ(▼▲)」を押し、設定したいオプションスイッチ番号に合わせて「実行スイッチ」を押しします。	<p>オプションスイッチ1を変更する場合</p>
他のスイッチの制御を設定する場合 制御内容選択	③「選択スイッチ(▼▲)」を押し、設定したい制御内容に合わせて「実行スイッチ」を押しします。	<p>ON制御に設定する場合</p>
設定完了	④「戻るスイッチ」を押しします。	

他の設定項目の設定を行う場合

- 「選択スイッチ(▼▲)」を押し、次に設定する設定項目を選択します。(各項目の設定方法を参照)

設定を完了する場合

- ソフト設定後の操作を行います。(13ページ参照)

■代表移信設定とオプション設定の組み合わせ表

- ・オプションスイッチ設定：ミヨク(出荷時設定)
- ・代表移信設定：イシテイルコフOFF(出荷時設定)

		移信停止スイッチ：無効			移信停止スイッチ：有効		
代表移信設定 OPスイッチ設定		代表移信設定「イシテイルコフ：ON」			代表移信設定「イシテイルコフ：OFF」		
ミヨク	移信停止スイッチ状態 / OPスイッチ状態	ON	OFF				
	ON	停止解除	停止解除				
	OFF	停止解除	停止解除				
レンドウケイ	移信停止スイッチ状態 / OPスイッチ状態	ON	OFF				
	ON	移信停止	移信停止				
	OFF	停止解除	停止解除				
ONセイヤ	移信停止スイッチ状態 / OPスイッチ状態	ON	OFF				
	ON	強制出力	強制出力				
	OFF	停止解除	停止解除				

# 11. 発報場所音声設定

■火災発生時または、トラブル発生時に鳴動させる音声を設定します。



- フロア音声に設定した場合は、感知器の取付階設定(地区音響鳴動設定)で設定した階に従い、フロア音声で発生場所をお知らせします。
- 音声なしに設定した場合は、トラブル詳細音声と蓄積開始音響の音声も鳴動しなくなります。

## 設定・変更内容

●下記は設定例を示します。

設定前の準備をする。(13ページ参照)

- 設定可能な内容：
  - フロア オンセイ (フロア音声) : 火災時、警報音+フロア音声+ガイダンス音声  
トラブル時、警報音+音声
  - カケン オンセイ (回線音声) : 火災時、警報音+回線音声+ガイダンス音声  
トラブル時、警報音+音声
  - ハシヨ オンセイ ナシ (場所音声なし) : 火災時、警報音+ガイダンス音声(場所音声なし)  
トラブル時、警報音+音声
  - オンセイ ナシ (音声なし) : 火災時、警報音のみ  
トラブル時、警報音のみ
- 出荷時設定 : ハシヨ オンセイ ナシ (場所音声なし)

項目	操作方法	液晶表示部の表示
設定項目選択	①「選択スイッチ(▼▲)」を押し、液晶表示部を発報場所音声設定に合わせて「実行スイッチ」を押します。	
発報場所音声選択	②「選択スイッチ(▼▲)」を押し、設定したい音響に合わせて「実行スイッチ」を押します。 (「実行スイッチ」を押すと、音響が登録され、発報場所音声設定画面に戻ります。)	<p>「回線音声」に設定する場合</p>

### 他の設定項目の設定を行う場合

- 「実行スイッチ(▼▲)」を押して次に設定する設定項目を選択します。(各項目の設定方法を参照)

### 設定を完了する場合

- ソフト設定後の操作を行います。(13ページ参照)

【例】●4回線(感知器回線の取付階を3階に設定)が発報した場合

発報場所音声設定	鳴動音
フロア オンセイ(フロア音声)	ピーピー 3階で火災感知器が作動しました。現場を確認してください。
カケン オンセイ(回線音声)	ピーピー 4回線で火災感知器が作動しました。現場を確認してください。
ハシヨ オンセイ ナシ(場所音声なし)	ピーピー 火災感知器が作動しました。現場を確認してください。
オンセイ ナシ(音声なし)	ピーピー

- 詳細については、[取扱説明書(取り扱いされる方へ)の「音声警報スピーカーについて」]を参照してください。

# 12. 時刻設定

■現在の日付、時刻を設定します。(現在時刻設定)

■定時試験を開始する時刻を設定します(定時試験開始時刻設定)



- 本受信機の運用にあたっては、必ず現在の日付と時刻を設定してください。
- 現在時刻を設定しないと、正しい発報/操作履歴データや自動試験結果データを記憶できませんので必ず設定してください。
- 受信機の交流電源スイッチを「切(OFF)」側(電池をはずした状態)にした時の現在時刻のバックアップ時間は約48時間です。

## 設定・変更方法

●下記は設定例を示します。

設定前の準備をする(13ページ参照)

■設定可能な内容：現在時刻設定：年/月/日 時:分  
定時試験開始時刻設定：時/分

■出荷時設定：現在時刻設定：不定  
定時試験開始時刻設定：11:00

項目	操作方法	液晶表示部の表示
設定項目選択	①「選択スイッチ(▼▲)」を押し、液晶表示部を時刻設定に合わせて「実行スイッチ」を押しします。	シ*コク セツテイ [ケンサ*イ シ*コク] 15/01/02 03:05
現在時刻設定選択	②「選択スイッチ(▼▲)」を押し、現在時刻設定(ケンガイ*コク)に合わせて「実行スイッチ」を押しします。	[ケンサ*イ シ*コク] 15/01/02 03:05 → ケンサ*イ シ*コク [15]/01/02 03:05
現在時刻変更箇所選択	③「選択スイッチ(◀▶)」を押し、変更する箇所(年、月、日、時、分のいずれか)にカーソル([ ])を合わせる。	分にあわせる場合 ケンサ*イ シ*コク [15]/01/02 03:05 → ケンサ*イ シ*コク 15/01/02 03:[05] 年 月 日 時 分
他の箇所(年月日時分)を変更する場合		
現在時刻変更	④「選択スイッチ(▼▲)」を押し、カーソル位置の値を変更する。	5分から10分に変更する場合 ケンサ*イ シ*コク 15/01/02 03:[05] → ケンサ*イ シ*コク 15/01/02 03:[10]
現在時刻確定	⑤「実行スイッチ」を押し、現在時刻(年月日時分)の変更を確定する。	ケンサ*イ シ*コク 15/01/02 03:[10] → [ケンサ*イ シ*コク] 15/01/02 03:10
定時試験開始時刻設定選択	⑥「選択スイッチ(▼▲)」を押し、定時試験時刻設定(テイジ*シケン シ*コク)に合わせて「実行スイッチ」を押しします。	[テイジ*シケン シ*コク] 11:00 → テイジ*シケン シ*コク [11]:00
定時試験開始時刻変更箇所選択	⑦「選択スイッチ(◀▶)」を押し、変更する箇所(時、分のいずれか)にカーソル([ ])を合わせる。	分に合わせる場合 テイジ*シケン シ*コク [11]:00 → テイジ*シケン シ*コク 11:[00] 時 分
他の箇所(時分)を変更する場合		
定時試験開始時刻変更	⑧「選択スイッチ(▼▲)」を押し、カーソルの位置の値を変更する。	00分から30分に変更する場合 テイジ*シケン シ*コク 11:[00] → テイジ*シケン シ*コク 11:[30]
定時試験開始時刻確定	⑨「実行スイッチ」を押し、定時試験開始時刻(時分)の変更を確定する。	テイジ*シケン シ*コク 11:[30] → [テイジ*シケン シ*コク] 11:30
設定完了	⑩「戻るスイッチ」を押しします。	[テイジ*シケン シ*コク] 11:30 → シ*コク セツテイ

他の設定項目の設定を行う場合

- 「選択スイッチ(▼▲)」を押し、次に設定する設定項目を選択します。(各項目の設定方法を参照)

設定を完了する場合

- ソフト設定後の操作を行います。(13ページ参照)



# 13. アドレス付感知器設定

■ 感知器回線(L n-C)に接続されている [PX] 感知器・[PX] 発信機・[PX] アドレス付終端器を自動検索し、検出したアドレスを登録します。



- この設定を行う前には、あらかじめ以下の準備が必要です。
  - ・ [PX] 感知器、[PX] 発信機に専用のアドレス設定器を使って、固有のアドレスを書き込む。(アドレスは同一回線で重複しないように「01」から「63」の範囲で書き込んでください。[PX] 発信器を終端器として使用する場合、該当の [PX] 発信機のアドレスは「64」を書き込んでください。[PX] アドレス付終端器のアドレスは「64」固定のためアドレス設定は不要です。書き込み方法は、アドレス設定器(別売)に付属の取扱説明書を参照してください。)
  - ・ アドレス書き込み済みの [PX] 感知器、[PX] 発信機や [PX] アドレス付終端器を受信機に接続する。
- 回線種別設定にて「自火報感知器」「[PX] 感知器(2信号)」「防排煙感知器」に設定した回線に対して、アドレス付感知器設定を行えます。
- [PX] 感知器(または [PX] 発信機、[PX] アドレス付終端器)の接続を変更した場合は、この設定を再度行ってください。
- 本設定は専用ツール(F P 2 T G)では設定できません。
- [PX] 感知器(2信号)は、同一回線に [PX] 以外の感知器・発信機との混在接続はできません。

## 設定・変更方法

● 下記は設定例を示します。

設定前の準備をする(13ページ参照)

■ 設定可能な内容：各回線ごとに検出したアドレスを登録

・登録アドレス範囲：1～63/回線

( [PX] アドレス付終端器または、  
[PX] 発信機(終端器として使用)を含むと64まで

■ 出荷時設定：未設定

項目	操作方法	液晶表示部の表示
設定項目選択	①「選択スイッチ(▼▲)」を押し、液晶表示部をアドレス付感知器設定に合わせて「実行スイッチ」を押します。	<p>この時点で受信機に登録されている全アドレスの合計</p>
アドレス検索開始	②「選択スイッチ(▼▲)」にて、「M」を選択し、「実行スイッチ」を押します。	<p>自動的に1回線ずつ検索が開始され、検索の進行状況が表示されます。</p>
アドレス検索完了	③ 進行表示がすべて「■」にかわり検索が完了し、検索結果が表示されます。 〈トータルの検索時間の目安〉 約4秒×対象の感知器回線数(※) (※)回線種別が「自火報感知器」「[PX] 感知器(2信号)」「防排煙感知器」に設定されている回線。	<p>検出した全アドレスの合計</p>
検索結果確認	④「選択スイッチ(▼▲)」を押すごとに、検出されたアドレスの合計数量(ALL:*** コ)、各回線毎の数量(L***:** コ)が液晶に表示されます。  表示された個数と実際に受信機に接続されている個数が合致しているか確認し、合致していない場合は誤り箇所を修正後この設定を再度やり直してください。 ※ [PX] アドレス付終端器も1コとしてカウントされます。	<p>表示中の回線で検出したアドレスの合計</p> <ul style="list-style-type: none"> <li>● アドレス書き込みが行われていない感知器・発信機が接続されている場合は「ミセッテイ アリ」が表示されます。</li> </ul>

次ページへつづく



項目	操作方法	液晶表示部の表示
アドレス登録画面切替	⑤「実行スイッチ」を押すと、検索結果確認画面からアドレス登録画面に切り替わります。	<div style="display: flex; align-items: center; gap: 10px;"> <div style="border: 1px solid black; padding: 2px;">APカンチキ [L001] 10 コ</div> <div style="font-size: 2em;">→</div> <div style="border: 1px solid black; padding: 2px;">トウロク シマスカ? ALL:0400 コ [ハイ]</div> </div>
アドレス登録	⑥「選択スイッチ(▼▲)」にて、「ハイ」を選択し、「実行スイッチ」を押します。	<div style="display: flex; align-items: center; gap: 10px;"> <div style="border: 1px solid black; padding: 2px;">トウロク シマスカ? ALL:0400 コ [ハイ]</div> <div style="font-size: 2em;">→</div> <div style="border: 1px solid black; padding: 2px;">トウロク カンリョウ ALL:0400 コ [モト'ル]</div> </div>
設定完了	⑦「戻るスイッチ」を押します。	<div style="display: flex; align-items: center; gap: 10px;"> <div style="border: 1px solid black; padding: 2px;">トウロク カンリョウ ALL:0400 コ [モト'ル]</div> <div style="font-size: 2em;">→</div> <div style="border: 1px solid black; padding: 2px;">APカンチキ ジ'ド'ウ トウロク</div> <div style="margin-left: 10px;">▲ ▼</div> </div>



**他の設定項目の設定を行う場合**

- 「選択スイッチ(▼▲)」を押して次に設定する設定項目を選択します。(各項目の設定方法を参照)



**設定を完了する場合**

- ソフト設定後の操作を行います。(13ページ参照)

# 14. 地区音響空き回線設定

■ 地区音響回線 (BL+ - BC、Bn - BC) において、音響装置用終端器が接続されていない回線を設定します。

**注**

- 「未使用」に設定した場合、その回線の断線・短絡検知は行わなくなります。
- 「未使用」に設定した場合でも、その回線への地区音響出力は行われます。

## 設定・変更方法

- 設定可能な内容 : シヨウ (使用)  
                                ミシヨウ (未使用)
- 出荷時設定 : 全地区音響回線 : シヨウ (使用)

● 下記は設定例を示します。

設定前の準備をする(13ページ参照)



項目	操作方法	液晶表示部の表示
設定項目選択	① 「選択スイッチ(▼▲)」を押し、液晶表示部を地区音響空き回線設定に合わせて「実行スイッチ」を押しします。	→
回線選択	② 「選択スイッチ(▼▲)」を押し、設定したい地区音響回線に合わせて「実行スイッチ」を押しします。	地区音響区分鳴動回線1 (B1) を変更する場合 → 設定内容 : シヨウ (使用) ミシヨウ (未使用)
他の回線の空き回線を設定する場合 → 地区音響空き回線設定	③ 「選択スイッチ(▼▲)」を押し、「シヨウ」/「ミシヨウ」を選択し「実行スイッチ」を押しします。	「未使用」に設定する場合 →
設定終了	④ 「戻るスイッチ」を押しします。	→



他の設定項目の設定を行う場合

- 「選択スイッチ(▼▲)」を押し、次に設定する設定項目を選択します。(各項目の設定方法を参照)



設定を完了する場合

- ソフト設定後の操作を行います。(13ページ参照)



# 15. 部屋番号メッセージ設定

■ 火災発生時に液晶表示部に表示させる部屋番号等のメッセージを感知器回線 (Ln-C)、感知器アドレスごとに設定します。



- 回線種別設定にて「自火報感知器」「PX 感知器 (2信号)」「防排煙感知器」「防排煙復帰制御」に設定した回線と、その回線のアドレス 1~64 に対して、部屋番号メッセージ設定を行います。
- 回線種別設定にて「自火報感知器 (APなし)」「防排煙感知器 (APなし)」「防排煙復帰制御 (APなし)」に設定した回線に対して、部屋番号メッセージ設定を行います。
- この設定を行わないときは、火災発生時の液晶表示部には発報回線、発報アドレスが表示されます。
- 先頭に「-」を入力すると数字が拡大表示設定になります。数字以外では拡大表示はしません。
- 拡大表示を設定するときは「号」の表示はしません。

## 設定・変更方法

- 下記は設定例を示します。

設定前の準備をする (13 ページ参照)



■ 設定可能な内容 : 設定元 : 感知器回線、感知器アドレス  
 設定文字数 : 7 文字 (※1)  
 文字内容 : アルファベット (A~Z)、数字 (0~9)  
 「-」「号」「\_」(空白) (※2)

※1 拡大表示の時は「-」+6文字になります。

※2 パソコン上の専用ツール「FP2TG (ver4以降)」で「カタカナ」の設定が可能になります。(詳しくはFP2TG (ver4以降)の説明書を参照して下さい。)

■ 出荷時設定 : 未設定

項目	操作方法	液晶表示部の表示
設定項目選択	① 「選択スイッチ(▼▲)」を押し、液晶表示部を部屋番号メッセージ設定に合わせて「実行スイッチ」を押します。(15 ページ参照)	
設定元 回線選択	② 「選択スイッチ(▼▲)」を押し、設定したい回線番号に合わせて「実行スイッチ」を押します。	回線1を選択した場合 
他の回線の文字を設定する場合	③ 「選択スイッチ(▼▲)」を押し、設定したいアドレス番号に合わせて「実行スイッチ」を押します。	アドレス1を選択した場合 (回線自体にメッセージ設定したい場合は、アドレス番号「00」を選択します。)
文字入力	④ 「選択スイッチ(◀▶)」を押し、文字を入力したい位置にカーソル( )を合わせて、「文字入力スイッチ」を押し、文字を入力します。入力方法は「文字入力操作について」(36 ページ)を参照してください。	「1012号」と入力した場合 
文字登録	⑤ 「実行スイッチ」を押して、入力した文字を設定します。	
設定元 回線選択に 戻る	⑥ 「戻るスイッチ」を押します。	
設定完了	⑦ 「戻るスイッチ」を押します。	



他の設定項目の設定を行う場合

設定を完了する場合

● 「選択スイッチ (▼▲)」を押して次に設定する設定項目を選択します。(各項目の設定方法を参照)

● ソフト設定後の操作を行います。(13 ページ参照)

## 文字入力操作について

文字の入力は◀▶スイッチと文字入力スイッチで行います。

- ◀▶スイッチ：カーソル( )の位置を移動します。
- A-Iスイッチ：押すごとにカーソルの位置が「A」「B」…「I」の順に切り替わります。
- J-Rスイッチ：押すごとにカーソルの位置が「J」「K」…「R」の順に切り替わります。
- S-Zスイッチ：押すごとにカーソルの位置が「S」「T」…「Z」の順に切り替わります。
- -スイッチ：押すごとにカーソルの位置が「-」「号」「(空白)」の順に切り替わります。
- 数字入力スイッチ(0-9)：カーソルの位置に数字が入力されます。  
(入力後カーソルの位置が右に移動します。)

(例1)「1012号」と入力する場合

操作方法	液晶表示部の表示
最初のカーソルの位置	L001 - 01 [ _ ]
①「1スイッチ」を1回押す	L001 - 01 [1_ ]
②「0スイッチ」を1回押す	L001 - 01 [10_ ]
③「1スイッチ」を1回押す	L001 - 01 [101_ ]
④「2スイッチ」を1回押す	L001 - 01 [1012_ ]
⑤「-スイッチ」を2回押す	L001 - 01 [1012号 ]

(例2)「1012号」の「2」の文字を消す(空白にする)場合

操作方法	液晶表示部の表示
最初のカーソルの位置	L001 - 01 [1012号 ]
①「▶スイッチ」を3回押す	L001 - 01 [1012号 ]
②「-スイッチ」を3回押す	L001 - 01 [101_号 ]

(例3)「1021」を拡大表示で設定する場合

最初のカーソルの位置	L001 [ _ ]
①「-スイッチ」を1回押す	L001 [- ]
②「▶スイッチ」を1回押す	L001 [-_ ]
③「1スイッチ」を1回押す	L001 [-1_ ]
④「0スイッチ」を1回押す	L001 [-10_ ]
⑤「2スイッチ」を1回押す	L001 [-102_ ]
⑥「1スイッチ」を1回押す	L001 [-1021_ ]

- 拡大表示で設定した時の火災発報表示

1021  
1021

(例4)アルファベット、数字、[-][号][空白]を用いて設定した時の火災発報表示

メッセージ設定	火災発報表示
[-A102 ]	A 102
[-A102号 ]	A 102
[-1 102 ]	1 102
[-1-102 ]	1- 102

# 16. 回線別移信設定

■ 感知器回線 (Ln-C)、防排煙監視回線 (DAn-DC)、諸警報 (小窓) 回線 (Nn-NC) 作動時に連動出力する回線別移信 (In-IC) を回線ごとに設定します。

**注**

- 1つの連動元回線に設定できる連動先の数は、本設定で最大100まで、本設定と「防排煙連動設定」「地区音響／非常放送の追加連動設定」の合計で最大200まで可能です。
- 回線種別設定にて諸警報 (小窓) 回線の種別が「外部トラブル」に設定されている場合は、この設定は行えません。
- [PX] 感知器 (2信号) の連動報からの回線別移信設定はここでは行えません。

## 設定・変更方法

● 下記は設定例を示します。

設定前の準備をする (13ページ参照)

■ 設定可能な内容: 連動元: Ln・DAn・Nn

連動先: In

設定: ON (出力する)

OFF (出力しない)

■ 出荷時設定: 感知器回線と回線別移信の1対1連動

L1: I1のみ「ON」

L2: I2のみ「ON」

L3: I3のみ「ON」

?

防排煙監視回線 (DAn)、諸警報 (小窓) 回線 (Nn) はすべて「OFF」

項目	操作方法	液晶表示部の表示
設定項目選択	① 「選択スイッチ (▼▲)」 を押し、液晶表示部を回線別移信設定に合わせて「実行スイッチ」を押します。(15ページ参照)	イジツ レントウ L, DA, N → I → レントウモト [L001] → I001 ON
連動元回線番号選択	② 「選択スイッチ (▼▲)」 を押し、連動元とする回線番号に合わせて「実行スイッチ」を押します。	連動元にL1を選択する場合 レントウモト [L001] → [I00] [ON] → レントウモト L001 → [I001] ON 連動先移信番号 設定内容: ON (出力する) / OFF (出力しない)
他の回線からの連動を登録する場合	③ 「選択スイッチ (▼▲)」 を押し、連動制御させる移信番号に合わせて「実行スイッチ」を押します。	I11への連動制御を変更する場合 レントウモト L001 → [I011] OFF → レントウモト L001 → I011 [OFF]
連動先移信番号選択	④ 「選択スイッチ (▼▲)」 を押し、連動させない場合は「OFF」に合わせて「実行スイッチ」を押します。(1つの連動元から複数の回線別移信に連動させることができます。)	L1からI11への連動制御をONにする場合 レントウモト L001 → I011 [ON] → レントウモト L001 → [I011] ON
他の移信への連動を登録する場合	⑤ 「戻るスイッチ」を押します。	レントウモト L001 → [I011] ON → レントウモト [L001] → I001 ON
連動登録	⑥ 「戻るスイッチ」を押します。	レントウモト [L001] → I001 ON → イジツ レントウ L, DA, N → I
連動元回線選択に戻る		
設定完了		

他の設定項目の設定を行う場合

- 「選択スイッチ (▼▲)」 を押し、次に設定する設定項目を選択します。(各項目の設定方法を参照)

設定を完了する場合

- ソフト設定後の操作を行います。(13ページ参照)

# 17. 回線別移信停止設定

■回線別移信 (I n - I C) がどのスイッチで停止されるかを設定します。



- 設定可能なスイッチのうち回線別移信 (I n - I C) を停止するスイッチに設定できるのはいずれか1つです。
- この設定で回線別移信の停止スイッチに設定した場合でもスイッチ本来の機能は働きます。  
(例) 非常放送連動停止スイッチを設定した場合、非常放送連動停止スイッチをONすると非常放送移信 (E A、E F) と回線別移信 (I n) の両方が停止します。
- 回線別移信 (I n) の共通線 (コモン) 端子について I C 以外 (I C 0、I C 1、...) を使用する場合は、この設定で設定したスイッチで回線別移信は停止しません。

## 設定・変更方法

- 下記は設定例を示します。

設定前の準備をする (13ページ参照)



- 設定可能な内容 : インテイススイッチ (移信停止スイッチ)  
ヒジ ヨウホウソウスイッチ (非常放送連動停止スイッチ)  
OP1スイッチ (オプションスイッチ1)  
OP2スイッチ (オプションスイッチ2)  
OP3スイッチ (オプションスイッチ3)  
OP4スイッチ (オプションスイッチ4)  
OP5スイッチ (オプションスイッチ5)
- 出荷時設定 : インテイススイッチ (移信停止スイッチ)

[例] ● オプションスイッチ1に設定した場合の動作

オプションスイッチ1の状態	回線別移信 (I n - I C)
OFF	※1
ON	OFF

※1 回線別移信設定による。(37ページ参照)

項目	操作方法	液晶表示部の表示
設定項目選択	① 「選択スイッチ (▼▲)」 を押し、液晶表示部を回線別移信停止設定に合わせて「実行スイッチ」を押します。(15ページ参照)	
回線別移信連動停止スイッチ選択	② 「選択スイッチ (▼▲)」 を押し、回線別移信の連動停止スイッチを選択し、「実行スイッチ」を押します。 (「実行スイッチ」を押すと、回線別移信停止設定を登録し、回線別移信停止設定画面に戻ります。)	<p>非常放送連動停止スイッチに設定する場合</p>

他の設定項目の設定を行う場合

- 「選択スイッチ (▼▲)」 を押して次に設定する設定項目を選択します。(各項目の設定方法を参照)

設定を完了する場合

- ソフト設定後の操作を行います。(13ページ参照)

# 18. 地区音響／非常放送の追加連動設定

■ 感知器の取付階設定による地区音響／非常放送出力 (B<sub>n</sub> - B<sub>C</sub> / E A<sub>n</sub> - E<sub>C</sub>) の他に追加で地区音響／非常放送 (B<sub>n</sub> - B<sub>C</sub> / E A<sub>n</sub> - E<sub>C</sub>) を出力させたい場合、追加する出力を回線ごとに設定します。



- 1つの連動元回線に設定できる連動先の数は、本設定で最大100まで、本設定と「防排煙連動設定」「回線別移信設定」の合計で最大200まで可能です。
- 回線種別が「警報(自己保持なし)」「警報(自己保持あり)」「防排煙感知器」「防排煙感知器(APなし)」「防排煙復帰制御」「防排煙復帰制御(APなし)」に設定されている場合はこの設定は行えません。
- この設定にて「OFF」(出力しない)に設定した場合でも、「感知器の取付階設定」による地区音響／非常放送出力は行われます。

## 設定・変更方法

- 下記は設定例を示します。

設定前の準備をする(13ページ参照)

- 設定可能な内容 : 連動元 : L<sub>n</sub>  
連動先 : B<sub>n</sub> / E A<sub>n</sub>  
設定 : ON(出力する)  
OFF(出力しない)
- 出荷時設定 : すべて「OFF」(出力しない)



項目	操作方法	液晶表示部の表示
設定項目選択	① 「選択スイッチ(▼▲)」を押し、液晶表示部を地区音響／非常放送の追加連動設定に合わせて「実行スイッチ」を押しします。(15ページ参照)	
連動元回線番号選択	② 「選択スイッチ(▼▲)」を押し、連動元とする回線番号に合わせて「実行スイッチ」を押しします。	<p>連動元にL1を選択する場合</p>
他の回線からの連動を登録する場合	③ 「選択スイッチ(▼▲)」を押し、連動制御させる出力に合わせて「実行スイッチ」を押しします。	<p>B / EA 11 への連動制御を変更する場合</p>
他の出力への連動を登録する場合	④ 「選択スイッチ(▼▲)」を押し、連動させない場合は「OFF」に合わせて「実行スイッチ」を押しします。(1つの連動元から複数の地区音響／非常放送出力に連動させることができます)	<p>L1からB / EA 11 への連動制御をONにする場合</p>
連動元回線選択に戻る	⑤ 「戻るスイッチ」を押しします。	
設定完了	⑥ 「戻るスイッチ」を押しします。	



他の設定項目の設定を行う場合

- 「選択スイッチ(▼▲)」を押し、次に設定する設定項目を選択します。(各項目の設定方法を参照)



設定を完了する場合

- ソフト設定後の操作を行います。(13ページ参照)



# 19. 警報音響設定

■警報回線 (Ln-C、Nn-NC) の作動時の音響「鳴動する」/「鳴動しない」を回線ごとに設定します。



- 回線種別設定にて「警報(自己保持なし)」「警報(自己保持あり)」「警報(地区音響相互鳴動接続用)」に設定した感知器回線 (Ln-C)、「警報(自己保持なし)」に設定した諸警報(小窓)回線 (Nn-NC)、および防排烟監視回線 (DAn-DC) にのみ設定できます。
- その他の回線種別に設定されている回線は回線選択時に表示されなくなります。

## 設定・変更方法

- 下記は設定例を示します。

設定前の準備をする(13ページ参照)

■ 設定可能な内容 : ON(鳴動する)  
OFF(鳴動しない)

■ 出荷時設定 : 全回線 : ON(鳴動する)

項目	操作方法	液晶表示部の表示
設定項目選択	① 「選択スイッチ(▼▲)」を押し、液晶表示部を警報音響設定に合わせて「実行スイッチ」を押しします。(15ページ参照)	
回線選択	② 「選択スイッチ(▼▲)」を押し、設定したい回線番号に合わせて「実行スイッチ」を押しします。	<p>N1 を変更する場合</p>
他の回線の音響鳴動を設定する場合 警報音響設定	③ 「選択スイッチ(▼▲)」を押し、「ON」/「OFF」を選択し「実行スイッチ」を押しします。	<p>「鳴動しない」に設定する場合</p>
設定完了	④ 「戻るスイッチ」を押しします。	

他の設定項目の設定を行う場合

- 「選択スイッチ(▼▲)」を押し、次に設定する設定項目を選択します。(各項目の設定方法を参照)

設定を完了する場合

- ソフト設定後の操作を行います。(13ページ参照)

# 20. 回線別蓄積設定

■ 感知器回線 (Ln-C) の「蓄積」／「非蓄積」を回線ごとに設定します。

**注** ● 回線種別設定にて「自火報感知器」「自火報感知器 (APなし)」「PX感知器 (2信号)」「防排煙感知器」「防排煙感知器 (APなし)」「防排煙復帰制御」「防排煙復帰制御 (APなし)」に設定した回線に対して、回線別蓄積設定を行えます。

## 設定・変更方法

● 下記は設定例を示します。

設定前の準備をする (13ページ参照)

■ 設定可能な内容 : ON (蓄積)  
OFF (非蓄積)

■ 出荷時設定 : 全回線 : ON (蓄積)

項目	操作方法	液晶表示部の表示
設定項目選択	① 「選択スイッチ (▼▲) を押し、液晶表示部を回線別蓄積設定に合わせて「実行スイッチ」を押します。 (15ページ参照)	
回線選択	② 「選択スイッチ (▼▲) を押し、設定したい回線番号に合わせて「実行スイッチ」を押します。	<p>L 3 を変更する場合</p>
他の回線の回線別蓄積を設定する場合 回線別蓄積設定	③ 「選択スイッチ (▼▲) を押し、「ON」／「OFF」を選択し「実行スイッチ」を押します。	<p>「非蓄積」に設定する場合</p>
設定完了	④ 「戻るスイッチ」を押します。	

### 他の設定項目の設定を行う場合

● 「選択スイッチ (▼▲) を押し、次に設定する設定項目を選択します。(各項目の設定方法を参照)

### 設定を完了する場合

● ソフト設定後の操作を行います。(13ページ参照)

# 21. 副受信機音響設定

■ 感知器回線 (L n - C)、防排煙監視回線 (D A n - D C)、諸警報 (小窓) 回線 (N n - N C) の作動時の副受信機音響出力 (I B + - I -) 「出力する」/「出力しない」を回線ごとに設定します。

**注** 諸警報 (小窓) 回線の種別が「外部トラブル」に設定されている場合は、この設定は行えません。

## 設定・変更方法

● 下記は設定例を示します。

設定前の準備をする (13 ページ参照)

- 設定可能な内容 : ON (出力する)  
OFF (出力しない)
- 出荷時設定 : 全感知器回線 (L n) : ON (出力する)  
全防排煙監視回線 (D A n) : OFF (出力しない)  
全諸警報 (小窓) 回線 (N n) : OFF (出力しない)

項目	操作方法	液晶表示部の表示
設定項目選択	① 「選択スイッチ (▼▲)」を押し、液晶表示部を副受信機音響設定に合わせて「実行スイッチ」を押しします。 (15 ページ参照)	
回線選択	② 「選択スイッチ (▼▲)」を押し、設定したい回線番号に合わせて「実行スイッチ」を押しします。	<p>L1 を変更する場合</p>
他の回線の設定をする場合	副受信機音響設定	出力しないに設定する場合
	③ 「選択スイッチ (▼▲)」を押し、「ON」/「OFF」を選択し「実行スイッチ」を押しします。	
設定完了	④ 「戻るスイッチ」を押しします。	

他の設定項目の設定を行う場合

- 「選択スイッチ (▼▲)」を押し、次に設定する設定項目を選択します。(各項目の設定方法を参照)

設定を完了する場合

- ソフト設定後の操作を行います。(13 ページ参照)

## 22. 代表移信の有効／無効設定

- 感知器回線 (Ln-C)、防排煙監視回線 (DAn-DC)、諸警報 (小窓) 回線 (Nn-NC) の作動について、代表移信 (Fan・Fbn-Fcn) の出力要因として「有効にする」／「無効にする」を回線ごとに設定します。



代表移信設定にて「火災代表」「防排煙監視代表」「防排煙感知器代表」「警報代表」「トラブル代表」「スプリンクラー代表」をONに設定した場合でも、この設定でOFF(無効)に設定した回線の作動による場合は出力しません。(代表移信設定を参照)

### 設定・変更方法

- 設定可能な内容：アリ(有効)、ナシ(無効)
- 出荷時設定：全回線：アリ(有効)

- 下記は設定例を示します。

設定前の準備をする(13ページ参照)



項目	操作方法	液晶表示部の表示
設定項目選択	①「選択スイッチ(▼▲)」を押し、液晶表示部を代表移信の有効／無効設定に合わせて「実行スイッチ」を押しします。(15ページ参照)	
回線選択	②「選択スイッチ(▼▲)」を押し、設定したい回線番号に合わせて「実行スイッチ」を押しします。	<p>L1を変更する時</p>
他の回線の設定をする場合		
代表移信有効／無効設定	③「選択スイッチ(▼▲)」を押し、「アリ」／「ナシ」を選択し「実行スイッチ」を押しします。	<p>「有効」に設定する場合</p>
設定完了	④「戻るスイッチ」を押しします。	

#### 他の設定項目の設定を行う場合

- 「選択スイッチ(▼▲)」を押し、次に設定する設定項目を選択します。(各項目の設定方法を参照)

#### 設定を完了する場合

- ソフト設定後の操作を行います。(13ページ参照)

# 23. 蓄積開始音響設定

■蓄積開始の音響「鳴動する」／「鳴動しない」を設定します。

## 設定・変更方法

●下記は設定例を示します。

設定前の準備をする(13ページ参照)

■設定可能な内容：ON(鳴動する)  
OFF(鳴動しない)

■出荷時設定：OFF(鳴動しない)

項目	操作方法	液晶表示部の表示
設定項目選択	①「選択スイッチ(▼▲)」を押し、液晶表示部を蓄積開始音響設定に合わせて「実行スイッチ」を押します。(15ページ参照)	
蓄積開始音響 鳴動する／ 鳴動しない 選択	②「選択スイッチ(▼▲)」を押し、「ON」／「OFF」を選択し、「実行スイッチ」を押します。 (「実行スイッチ」を押すと、蓄積開始音響設定を登録し、蓄積開始音響設定画面に戻ります。)	<p>蓄積開始音響を「鳴動する」に設定する場合</p>

### 他の設定項目の設定を行う場合

●「選択スイッチ(▼▲)」を押し、次に設定する設定項目を選択します。(各項目の設定方法を参照)

### 設定を完了する場合

●ソフト設定後の操作を行います。(13ページ参照)

# 24. 終端器設定

■ 感知器回線 (Ln-C) に接続する終端器を回線ごとに設定します。

- 注**
- 必ず、実際に接続した終端器と同じになるように設定してください。
  - 実際に接続した終端器と異なる値を設定すると、断線検出機能が正常に動作しない場合があります。
  - 回線種別が「警報(自己保持なし)」「警報(自己保持あり)」に設定されている場合は、この設定は行えません。
  - 回線種別が「自火報感知器(APなし)」「防排煙感知器(APなし)」「防排煙復帰制御(APなし)」「火災スプリンクラー」「警報スプリンクラー」「警報スプリンクラー(地区音響区分鳴動)」「警報(地区音響相互鳴動接続用)」に設定されている場合は「PX」アドレス付終端器」「PX」発信機の設定は行えません。
  - 「PX」アドレス付終端器の代わりに「PX」発信機を端末としたい場合は、「AD64 タンマツ(PX)発信機)」に設定し、その「PX」発信機自身のアドレス番号は「64」を書き込んでください。

## 設定・変更方法

● 下記は設定例を示します。

設定前の準備をする(13ページ参照)

- 設定可能な内容：10k(10kΩを接続)  
20k(20kΩを接続)  
AD64 シュウタンキ(PX)アドレス付終端器を接続)  
AD64 タンマツ(PX)発信機を接続)

■ 出荷時設定：全回線：10k(10kΩを接続)

項目	操作方法	液晶表示部の表示
設定項目選択	①「選択スイッチ(▼▲)」を押し、液晶表示部を終端器設定に合わせて「実行スイッチ」を押します。(15ページ参照)	
回線選択	②「選択スイッチ(▼▲)」を押し、設定したい回線番号に合わせて「実行スイッチ」を押します。	<p>L1を変更する場合</p>
他の回線の設定をする場合	③「選択スイッチ(▼▲)」を押し、設定したい終端器に合わせて「実行スイッチ」を押します。	<p>20kΩに設定する場合</p>
終端器設定		
設定完了	④「戻るスイッチ」を押します。	

他の設定項目の設定を行う場合

- 「選択スイッチ(▼▲)」を押し、次に設定する設定項目を選択します。(各項目の設定方法を参照)

設定を完了する場合

- ソフト設定後の操作を行います。(13ページ参照)

# 25. 防排煙復帰制御時間設定

■防排煙復帰制御の出力時間を回線ごとに設定します。



●回線種別設定にて「防排煙復帰制御」「防排煙復帰制御(APなし)」に設定した回線に対応する防排煙制御回線(Dn)にのみ設定できます。

## 設定・変更方法

●下記は設定例を示します。

設定前の準備をする(13ページ参照)

- 設定可能な内容 : 10ビョウ(10秒)  
20ビョウ(20秒)  
30ビョウ(30秒)  
40ビョウ(40秒)  
50ビョウ(50秒)  
60ビョウ(60秒)  
120ビョウ(120秒)
- 出荷時設定 : 60ビョウ(60秒)

項目	操作方法	液晶表示部の表示
設定項目選択	①「選択スイッチ(▼▲)」を押し、液晶表示部を防排煙復帰制御時間設定に合わせて「実行スイッチ」を押しします。	
回線選択 他の回線の設定をする場合	②「選択スイッチ(▼▲)」を押し、設定したい防排煙復帰制御回線に合わせて「実行スイッチ」を押しします。	<p>D21を変更する場合</p>
防排煙復帰制御時間設定	③「選択スイッチ(▼▲)」を押し、復帰制御時間を選択し「実行スイッチ」を押しします。	<p>「120秒」に設定する場合</p>
設定完了	④「戻るスイッチ」を押しします。	

他の設定項目の設定を行う場合

●「選択スイッチ(▼▲)」を押し、次に設定する設定項目を選択します。(各項目の設定方法を参照)

設定を完了する場合

●ソフト設定後の操作を行います。(13ページ参照)

# 26. 連動報に対する防排煙連動設定

■ 回線種別が「PX 感知器 (2 信号)」に設定された感知器回線 (Ln - C) 連動報から出力する防排煙制御 (Dn - DC) を回線ごとに設定します。



- 回線種別設定にて「PX 感知器 (2 信号)」に設定した回線のみ、この設定を行うことができます。
- 防排煙復帰制御回線に該当する Dn は連動先に登録できません。

## 設定・変更方法

● 下記は設定例を示します。

設定前の準備をする (13 ページ参照)

- 設定可能な内容 : 連動元 : Ln  
連動先 : Dn  
設定 : ON (出力する)  
OFF (出力しない)
- 出荷時設定 : すべて「OFF」(出力しない)

項目	操作方法	液晶表示部の表示
設定項目選択	①「選択スイッチ (▼▲)」を押し、液晶表示部を連動報に対する防排煙連動設定に合わせて「実行スイッチ」を押します。	
連動元回線番号選択	②「選択スイッチ (▼▲)」を押し、連動元とする回線番号に合わせて「実行スイッチ」を押します。	連動元に L 1 を選択する場合 
他の回線からの連動を登録する場合	③「選択スイッチ (▼▲)」を押し、連動制御させる回線番号に合わせて「実行スイッチ」を押します。	D 2 1 への連動制御を変更する場合 
他の回線への連動を登録する場合	④「選択スイッチ (▼▲)」を押し、連動させる場合は「ON」を、連動させない場合は「OFF」に合わせて「実行スイッチ」を押します。(1 つの連動元から複数の防排煙制御回線に連動させることができます。)	L 1 から D 2 1 への連動制御を ON にする場合 
連動元回線選択に戻る	⑤「戻るスイッチ」を押します。	
設定完了	⑥「戻るスイッチ」を押します。	

### 他の設定項目の設定を行う場合

- 「選択スイッチ (▼▲)」を押して次に設定する設定項目を選択します。(各項目の設定方法を参照)

### 設定を完了する場合

- ソフト設定後の操作を行います。(13 ページ参照)



# 27. 連動報に対する回線別移信設定

■回線種別が「PX 感知器(2信号)」に設定された感知器回線(Ln-C)の連動報から出力する回線別移信(In-IC)を回線ごとに設定します。



●回線種別設定にて「PX 感知器(2信号)」に設定した回線のみ、この設定を行うことができます。

## 設定・変更方法

●下記は設定例を示します。

設定前の準備をする(13ページ参照)

■設定可能な内容: 連動元: Ln

連動先: In

設定: ON(出力する)  
OFF(出力しない)

■出荷時設定: すべて「OFF」(出力しない)

項目	操作方法	液晶表示部の表示
設定項目選択	①「選択スイッチ(▼▲)」を押し、液晶表示部を連動報に対する回線別移信設定に合わせて「実行スイッチ」を押しします。	
連動元回線番号選択	②「選択スイッチ(▼▲)」を押し、連動元とする回線番号に合わせて「実行スイッチ」を押しします。	連動元にL1を選択する場合 
他の回線からの連動を登録する場合	③「選択スイッチ(▼▲)」を押し、連動制御させる回線番号に合わせて「実行スイッチ」を押しします。	I11への連動制御を変更する場合 
連動先回線番号選択	④「選択スイッチ(▼▲)」を押し、連動させる場合は「ON」を、連動させない場合は「OFF」に合わせて「実行スイッチ」を押しします。(1つの連動元から複数の回線別移信に連動させることができます。)	L1からI11への連動制御をONにする場合 
他の回線への連動を登録する場合	⑤「戻るスイッチ」を押しします。	
連動元回線選択に戻る	⑥「戻るスイッチ」を押しします。	
設定完了	⑥「戻るスイッチ」を押しします。	

### 他の設定項目の設定を行う場合

●「選択スイッチ(▼▲)」を押し、次に設定する設定項目を選択します。(各項目の設定方法を参照)

### 設定を完了する場合

●ソフト設定後の操作を行います。(13ページ参照)

# 28. 移信用リレーユニット追加登録設定

■受信機に取り付けた別売りの移信用リレーユニットを自動で検索し、追加登録します。



- この設定は移信用リレーユニット(別売)を受信機に取り付けた後に行ってください。
- 追加する移信用リレーユニットのアドレスは出荷時に既に取り付けてある移信用リレーユニットの次のアドレスから順番に間を空けずに設定してください。  
(取付方法、アドレス設定方法は、移信用リレーユニットに付属の施工説明書を参照してください。)

## 設定・変更方法

● 下記は設定例を示します。

設定前の準備をする(13ページ参照)

- 設定可能な内容：検出された移信用リレーユニット(別売)を追加登録
- 出荷時設定：ナシ(追加登録なし)

項目	操作方法	液晶表示部の表示
設定項目選択	①「選択スイッチ(▼▲)」を押し、液晶表示部を移信用リレーユニット追加登録設定に合わせて「実行スイッチ」を押します。(15ページ参照)	<p>この時に既に追加登録されているユニットの回線番号の範囲が表示されます。</p>
ユニット検索開始	②「選択スイッチ(▼▲)」にて、「H」を選択し、「実行スイッチ」を押すと、検索が開始されます。	<p>この時点の設定内容 ナシ：追加登録なし 1***-1***：追加登録分の移信番号範囲</p>
ユニット検索完了	③しばらくすると検索が完了します。	
追加登録するユニットの確認	④「選択スイッチ(▼▲)」を押すごとに、追加登録するユニットのアドレス(AD**)と移信番号(1***-1***)が表示されます。	<p>追加するユニットのアドレス</p> <p>追加するユニットの移信番号</p> <p>エラー表示(48ページ参照)</p>
ユニット登録画面	⑤「実行スイッチ」を押すと、ユニット登録画面に切り替わります。	<p>2ユニット(131~190)を追加する場合</p> <p>追加登録となるユニットの移信番号の範囲</p>
ユニット登録	⑥「選択スイッチ(▼▲)」を押し、「H」を選択し、「実行スイッチ」を押します。	
設定完了	⑦「戻るスイッチ」を押します。	

他の設定項目の設定を行う場合

- 「選択スイッチ(▼▲)」を押して次に設定する設定項目を選択します。(各項目の設定方法を参照)

設定を完了する場合

- ソフト設定後の操作を行います。(13ページ参照)

## エラー表示について

ユニット自動検索後「追加登録するユニットの確認」で下記のエラーが表示された場合は、エラー箇所を修正し、この設定を再度やり直してください。

ツイカインUT	AD01
1031-1060	[-----]

↑  
エラー表示

### ●エラー表示の内容

- 「non」…該当アドレスにおいてアドレス番号の間が空いた状態となっています。  
ユニットが正しく接続されているか、アドレスが正しく設定されているか確認してください。  
(例：AD01の次のアドレスがAD03の場合、AD02が「non」)
- 「out」…該当アドレスが登録範囲外のため登録できません。  
アドレスが正しく設定されているか確認してください。
- 「Err」…該当アドレスからの応答が異常です。  
ユニットが正しく接続されているか、アドレスが正しく設定されているか、  
(アドレスが他のユニットと重複していないか)確認し、間違いがない場合は  
ユニットを交換してください。

# 29. 設定内容の初期化

■ ソフト設定の内容を出荷時の状態に戻します。



- 設定後の手順(13ページ参照)を行わないと、初期化されたデータの保存はされません。
- 出荷時の設定については「設定項目一覧表」(3~12ページ)を参照してください。

## 設定・変更方法

● 下記は設定例を示します。

設定前の準備をする(13ページ参照)



項目	操作方法	液晶表示部の表示
設定項目選択	①「選択スイッチ(▼▲)」を押し、液晶表示部をリセットに合わせて「実行スイッチ」を押しします。(15ページ参照)	リセット  → リセット OK? [イエ]
登録内容の初期化	②「選択スイッチ(▼▲)」にて、「ハイ」を選択し、「実行スイッチ」を押しします。	リセット OK? [ハイ] → リセット <div style="border: 1px solid black; padding: 2px; width: fit-content;">                     ハイ : 初期化する                      イエ : 初期化しない                 </div>



### 他の設定項目の設定を行う場合

- 「選択スイッチ(▼▲)」を押し、次に設定する設定項目を選択します。(各項目の設定方法を参照)



### 設定を完了する場合

- ソフト設定後の操作を行います。(13ページ参照)

# 30. 設定データ S D 読み込み

■ パソコン上の専用ツール(F P 2 T G (ver4以降))で作成し、S Dカードに出力した設定データを受信機に読み込みます。



アドレス付感知器設定のみはF P 2 T G (ver4以降)では設定できませんので、別途アドレス付感知器設定(31ページ参照)を行う必要があります。

1 F P 2 T G (ver4以降)で作成した設定データ(T A B L E . 2 T G)が保存されたS Dカードを準備します。

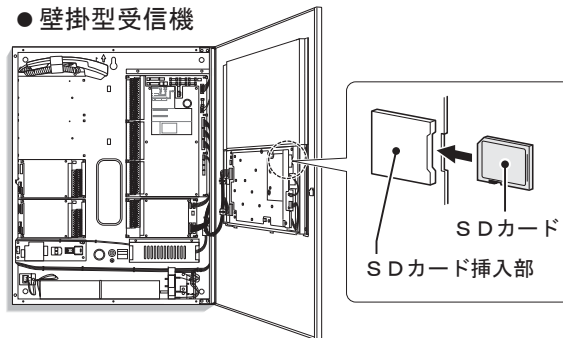


- S Dカードは付属していません。別途ご購入ください。
- パナソニック(株)製のS DカードあるいはS D H Cカードをお使いいただくことをおすすめします。
- F P 2 T G (ver4以降)で受信機の設定データを作成する方法については、F P 2 T G (ver4以降)の操作説明書を参照してください。
- F P 2 T G (ver4以降)で作成した設定データの受信機のハード構成(ユニット構成)と、実際の受信機のハード構成が異なる場合は、受信機に設定データを読み込むことができませんので、F P 2 T G (ver4以降)で設定データを作成するときは、受信機構成設定を間違いがないように正しく行ってください。(受信機構成設定内容は、機器仕様書の「F P 2 T G 受信機構成設定」を参照してください。)
- 設定データのファイル名は“T A B L E . 2 T G”固定です。ファイル名が異なると受信機に設定データを読み込むことができませんので、間違いのないことを確認してください。

2 受信機の扉を開いて、受信機内の操作部裏にあるS Dカード挿入部に、設定データが保存されているS Dカードを挿入します。

- 向きに気を付けて「カチッ」と音がするまで奥に挿入してください。

● 壁掛型受信機



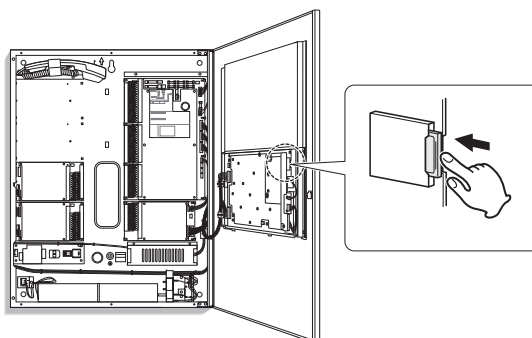
3 受信機で以下の操作をしてください。

設定前の準備をする(13ページ参照)

項目	操作方法	液晶表示部の表示
設定項目選択	①「選択スイッチ(▼▲)」を押し、液晶表示部を設定データS D読み込みに合わせて「実行スイッチ」を押し、S Dカードに保存されている設定データの件名名称(*****)と設定データの更新日時(月/日 時:分)が間違いないことを確認します。	7月29日15時41分更新のデータの場合 
設定データ読み込み開始	②「選択スイッチ(▼▲)にて、「M」を選択し、「実行スイッチ」を押しします。	<p>設定データの読み込みが開始され、進行状況が表示されます。</p>
設定データ読み込み完了	③しばらくすると進行表示がすべて「■」にかわり読み込みが完了し、受信機が再起動し、平常時の状態に戻ります。	

4 受信機からS Dカードを取り出してください。

- 「カチッ」と音がするまで押し、まっすぐ引き抜いてください。



# 31. 通常監視中にソフト設定内容を確認する方法

■通常監視中でもソフト設定内容をソフト設定確認画面で確認することができます。

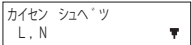


- ソフト設定確認画面では、設定内容の変更はできません。
- ソフト設定確認画面は、蓄積中および火災警報時に表示することはできません。

## ソフト設定確認画面表示方法

●ソフト設定内容を確認するには、通常監視状態で以下の操作を行います。

①扉を開けて、受信機内部のソフト設定スイッチを約2秒間押し続けます。

- ソフト設定確認画面表示開始音(ピッ)が鳴り、液晶表示部にソフト設定確認画面  が表示され、スイッチ注意灯が点滅します。

②扉を閉めます。

③設定内容を確認します。

- ソフト設定確認画面の各設定項目の操作方法は設定時と同じです。  
(各設定項目の「設定・変更内容」参照)  
(設定内容の変更は行えません。)

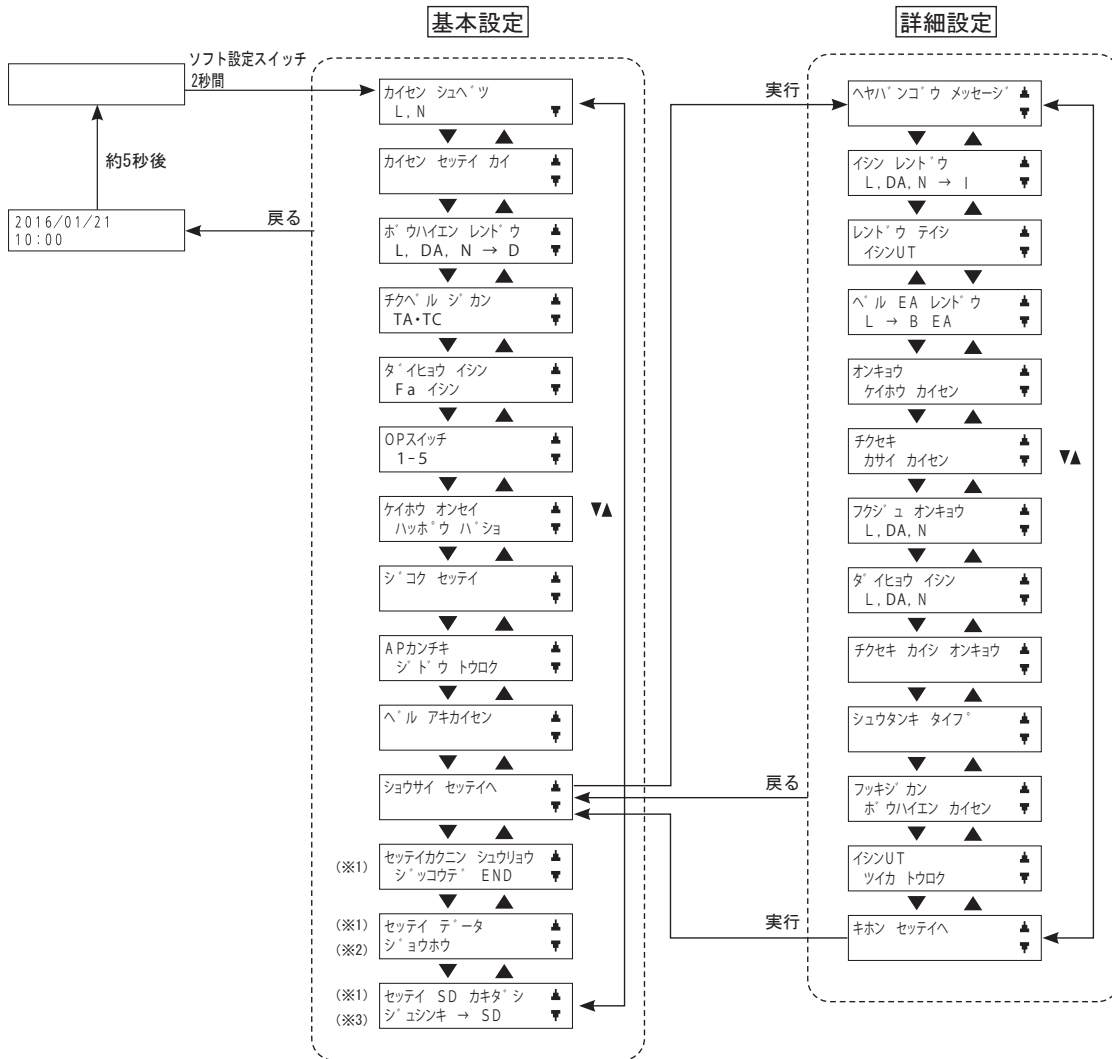
## ソフト設定確認画面終了方法

●ソフト設定確認画面を終了するには、通常監視状態で以下の操作を行います。

■基本設定項目選択画面で戻るスイッチを押します。詳細設定項目選択画面の場合は戻るスイッチを2回押します。

- スイッチ注意灯が消灯し、平常時の状態に戻ります。

# ソフト設定確認画面の構成



(※1) ソフト設定確認画面でのみ、表示されます。

(※2) 操作方法は、下表を参照してください。

(※3) 操作方法は、53ページを参照してください。

## ■設定データ情報の確認

- 設定データをSDカードから読み込んだ後の確認や、SDカードに書き出す前の確認のために、以下の操作により、受信機の設定データの件名名称 (FP2TG (ver4以降) で設定) と更新日時を液晶表示部に表示することができます。

項目	操作方法	液晶表示部の表示
確認する設定項目選択	① 「選択スイッチ(▼▲)」を押し、液晶表示部を設定データ情報に合わせて「実行スイッチ」を押すと、件名名称 (***** [モドル]) と設定データの更新日時 (月/日 時:分) が表示されます。	7月29日15時41分更新のデータの場合 <div style="border: 1px solid black; padding: 5px; display: inline-block;"> <div style="text-align: center;">件名</div> <div style="display: flex; justify-content: space-between;"> <span>セッテイ データ ▲</span> <span>***** [モドル]</span> </div> <div style="display: flex; justify-content: space-between;"> <span>ショウホウ ▼</span> <span>07/29 15:41</span> </div> <div style="text-align: center;">更新日時</div> </div>
操作終了	② 「戻るスイッチ」を押します。	***** [モドル] → セッテイ データ ▲ 07/29 15:41 → ショウホウ ▼

# 32. 通常監視中に設定データをSDカードに書き出す方法

■ SDカードに書き出した設定データは、FP2TG(ver4以降)に取り込んで、設定内容の確認や変更、帳票出力が行えます。(詳しくはFP2TG(ver4以降)の操作説明書を参照してください。)

## 1 SDカードを準備します。

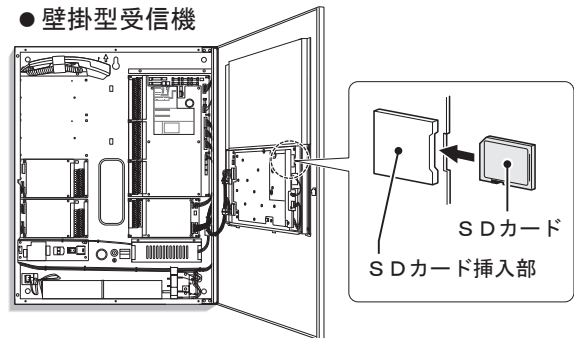


- SDカードは付属していません。別途ご購入ください。
- パナソニック(株)製のSDカードあるいはSDHCカードをお使いいただくことをおすすめします。
- 受信機から書き出される設定データはSDカードのルートディレクトリにファイル名“TABLE.2TG”で保存されます。すでに同じファイル名のデータがSDカードのルートディレクトリに存在する場合は、上書き保存されます。

## 2 受信機の扉を開いて、受信機内の操作部裏にあるSDカード挿入部に、SDカードを挿入します。

- 向きに気をつけて「カチッ」と音がするまで奥に挿入してください。

● 壁掛型受信機



## 3 受信機で以下の操作をしてください。

ソフト設定確認画面開始操作を行う(51ページ参照)

項目	操作方法	液晶表示部の表示
SD書き出し項目を選択	① 「設定スイッチ(▼▲)」を押し、液晶表示部を設定データSD書き出しに合わせて「実行スイッチ」を押しします。	セッテイ SD カキタ <sup>シ</sup> シ <sup>ン</sup> キ → SD → セッテイ SD カキタ <sup>シ</sup> OK? [イイエ]
設定データ書き出し開始	② 「設定スイッチ(▼▲)」にて、「ハイ」を選択し、「選択スイッチ」を押しします。	セッテイ SD カキタ <sup>シ</sup> OK? [ハイ] → カキタ <sup>シ</sup> シチュウ モト <sup>ル</sup> デ <sup>テ</sup> チュウタ <sup>ン</sup> ハイ : 書き出し開始 イイエ: 戻る 設定データの書き出しが開始され進行状況が表示されます。
設定データ書き出し完了	③ しばらくすると進捗表示がすべて「■」にかわり書き出しが完了します。	カキタ <sup>シ</sup> シチュウ モト <sup>ル</sup> デ <sup>テ</sup> チュウタ <sup>ン</sup> ■■■■■■■■ → カキタ <sup>シ</sup> カンリョウ [モト <sup>ル</sup> ]
書き出し操作終了	④ 「戻るスイッチ」を押しします。	カキタ <sup>シ</sup> カンリョウ [モト <sup>ル</sup> ] → セッテイ SD カキタ <sup>シ</sup> シ <sup>ン</sup> キ → SD

### 他の設定項目の確認を行う場合

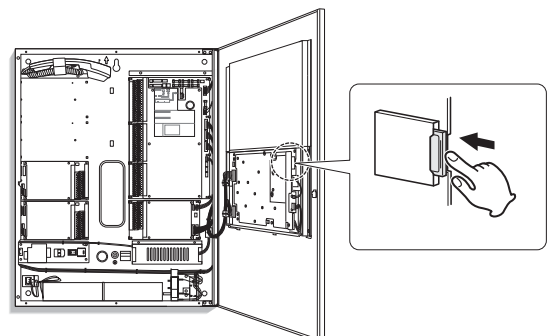
- 「戻るスイッチ」を押しした後「選択スイッチ(▼▲)」を押しして次に確認する設定項目を選択します。(各項目の確認方法を参照)

### 設定確認を完了する場合

- 「戻るスイッチ」を2回押すと、ソフト設定確認画面が終了し、スイッチ注意灯が消灯し、平常時の状態に戻ります。

## 4 受信機からSDカードを取り出してください。

- 「カチッ」と音がするまで押し、まっすぐ引き抜いてください。









---

Memo

---

.....

.....

.....

.....

.....

.....

.....

.....

.....

.....

.....

.....

.....

.....

.....

.....

.....

.....

.....

.....

.....

.....

.....

.....

.....

.....

.....

---

