

保管用

屋内専用

## P X 地図式受信機

GP型 1級火災受信機(自動試験機能付)

GP型 1級複合受信機(自動試験機能付)

# 施工説明書

お買い上げありがとうございます。

正しく施工をしていただくため、必ずお読みください。

また、この説明書は大切に保管してください。

壁掛型 品番：NBC919AEA□□

NBC920AEA□□

自立型 品番：NBC920BEA□□

(□□は回線数)


**NDC** 日本ドライケミカル株式会社


# 施工される前に






- 正しく施工していただくためにこの説明書を必ずお読みください。
- 施工するには、電気工事士・消防設備士(甲種第4類)の資格が必要です。
- 施工後、必ず施主様に商品説明をしていただき、取扱説明書と施工説明書などをお渡しください。
- 万一、施工説明書にしたがわず施工された場合の事故や故障などについては責任を負い兼ねることがあります。
- 火災、ガスもれなどによる損害については責任を負い兼ねますのでご了承ください。
- 受信機の連動データなどの機能設定(ソフト設定)内容の記録は施工責任者が保管してください。
- 機能設定(ソフト設定)が必要です。必ず設定説明書を参考に設定作業をしてください。

# 安全上のご注意 必ずお守りください

- ご使用前にこの「安全上のご注意」をよくお読みの上、正しくお使いください。
- ここに示した注意事項は、安全に関する重要な内容を記載していますので、必ずお守りください。

 **警告** 人が死亡または重傷を負う可能性が想定される内容

 **注意** 人が傷害を負う可能性および物的損害の発生が想定される内容

 <b>警告</b>	
 分解禁止	機器を分解したり、修理・改造はしない。 感電・故障の原因となります。
 必ず守る	電源 (AC100V) を切り、電池を取りはずした状態で施工する。 活線工事は感電や発熱・故障の原因となります。
	施工説明書にしたがい、この質量に十分耐えるように、または転倒しないように強固に取り付ける。 安易な取り付けは脱落・転倒によるケガの原因となります。
	AC100V 専用です。接続前に入力電圧の確認をする。 AC100V 以外の電圧では発火・発熱の原因となります。
	AC100V 用電源端子は確実に差し込む、または締め付ける。 差し込みまたは締め付けが不十分な場合、発熱するおそれがあり、火災や焼損の原因となります。
	速結端子は確実に差し込む。 差し込みが不十分な場合、不動作の原因となります。
	ヒューズ交換は電源 (AC100V) を切り、電池を取りはずした状態で行う。 電源を切らないと、感電の原因となります。
	電池は必ず接続する。 電池を接続していないと停電時に機能しません。
AC100V 用端子の電源端子カバーは工事後、必ず取り付ける。(ネジ式端子台の場合) 感電の原因となります。	
 禁止	水や雨にかかる場所 (屋外など) および湿気の多い場所 (給湯室など) には設置しない。 感電・故障の原因となります。
 ぬれ手禁止	ぬれた手で受信機をさわったり、水をつけたり、水をかけたりしない。 感電・故障の原因となります。

# 安全上のご注意

必ずお守りください

## 注意



アース線接続

アースの接続は確実に行う。  
使用時や漏電のときに感電するおそれがあります。



必ず守る

据付作業は落下・転倒防止のため、必ず2人以上で作業する。



禁止

受信機の扉は90°以上開かない。  
扉の変形や他の物品を破損するおそれがあります。

# もくじ

施工される前に	1
安全上のご注意	2~3
1. 付属品	5
2. 施工上のご注意	5~6
3. 機能設定	7
4. 取付方法	9~10
● 壁掛型の場合	9~10
● 自立型の場合	10
5. 全体の接続方法	11~13
6. 接続個数	14~15
7. 地区音響装置(ベル)との接続	16
8. 非常放送設備との接続	17
9. 住宅情報盤との接続	18
10. 住宅情報盤と非常放送設備(音響警報機能付)との接続	19
11. 副受信機との接続	20
12. 防排煙機器との接続	21
13. 部品などの交換	22~24
● ヒューズの交換	22
● 電池の交換	23
● 諸警報表示部について	24
● OP(オプション)スイッチについて	24
● 自動火災報知設備専用ラベルについて	24
14. 施工後の確認方法	25

# 1. 付属品

- |                            |                         |
|----------------------------|-------------------------|
| ● 取付用部品（終端抵抗器など）…………… 1セット | ● 設定説明書 …………… 1冊        |
| ● 予備品（ヒューズなど）…………… 1セット    | ● ユーザー設定用紙 …………… 1部     |
| ● 電話機 …………… 1台             | ● 簡易取扱説明書 …………… 2枚      |
| ● 電池 …………… 2コ              | ● 地図式ユニット取扱説明書 …………… 1部 |
| ● 施工説明書（本紙）…………… 1冊        |                         |
| ● 取扱説明書 …………… 1冊           |                         |

# 2. 施工上のご注意

- この商品は **屋内専用** です。屋外・屋側には設置しないでください。
- 接続機器については、その商品に付属の説明書をよくお読みください。

**■ 次のような場所には設置しないでください。**  
(誤動作・故障の原因となります。)

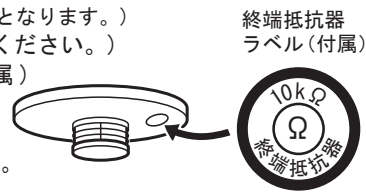
- 直接日光に当たる場所
- 水滴、蒸気、ホコリなどがかかる場所
- 周囲に操作上支障となる障害物のある場所
- 衝撃、振動などの影響を受ける場所
- 常に人がいなくて様子を確認められない場所
- 薬品などのガスが発生する場所
- 強電界やノイズの発生する場所

## ■ 地区音響装置(ベル)接続時のご注意

- 必ず受信機の地区音響装置容量以内でご使用ください。
- 建物のリニューアル時などで受信機を交換する場合は下記内容にご注意ください。
  1. 地区音響装置も自動試験機能対応に交換が必要です。また、地区音響配線の終端に必ず音響装置用終端器を接続してください。
  2. 地区音響装置の駆動方式が電磁式でないことを確認してください。電磁式の場合は受信機の内部回路を破壊するおそれがあります。

## 施工上のご注意

- 電源 (AC100V) を切り、電池を取りはずした状態で施工をしてください。  
(活線工事は感電や発熱の原因となります。)
- 工事・施工時のゴミなどは機器の中に残さないでください。(ショートや故障の原因となります。)
- 電線接続部は圧着スリーブなどで行い、絶縁処理をしてください。  
(電線をよじっただけでは、長期使用中に電線表面が酸化し、接触不良を起こし誤報の原因となります。)
- 強電ライン・AC100V 配線と小勢力配線はできる限り離して施工してください。  
(強電ライン・AC100V 配線が小勢力配線の近くにあると誤動作の原因となります。)
- 接続方法に示す機器以外の機器を接続する場合は、当社へご相談ください。  
(不適切な接続は誤動作・故障の原因となります。)
- 他社製品の接続は仕様をよく確認してください。(仕様が合わないと不動作や故障の原因となります。)
- アースは必ず接続してください。(D種(第3種)接地相当以上(100Ω以下)としてください。)
- 感知器配線の終端に終端抵抗器 [10kΩ] (付属) を取り付け、終端抵抗器ラベル (付属) を貼り付けてください。また、受信機の交換時は、終端抵抗器をご確認ください。  
20kΩ・専用終端器 (PX) アドレス付終端器) も接続可能です。[20kΩ・専用終端器 (PX) アドレス付終端器) を接続する場合は、機能設定 (ソフト設定) の変更が必要です。  
(設定説明書参照)] 指定以外の終端器は使用しないでください。
- 蓄積型感知器及び蓄積式中継器・火災表示灯、中継器 (移報リレー) は、接続できません。
- ガス漏れ検知器は、監視時 :6V、ガスもれ時 :12V、トラブル時 :0V の電圧を出力できる有電圧出力型をご利用ください。
- ガス漏れ検知器および中継器には極性がありますのでご注意ください。
- ガス漏れ表示灯中継器およびガス漏れ中継器で検知器を接続しない端子がある場合、わたり線は、はずさないでください。
- ガス漏れ検知器を1回線当たり複数個接続する場合は、中継器を介して接続してください。



## ■速結端子のご使用方法

- 電線は必ず右記の単線を使用してください。

AC100V	φ1.6 ~ φ2.0
小勢力端子	φ0.9 ~ φ1.2

### 電線の接続方法

- 速結端子への入線は、1端子あたり、1本にしてください。

- 注** ●曲がった心線は使用しないでください。  
接触不良などをおこし、不動作の原因となります。

#### AC100V端子

- ストリップゲージに合わせて電線被覆を12mmむき、①心線を奥まで確実に差し込む。

#### 小勢力端子

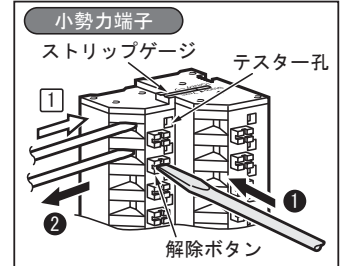
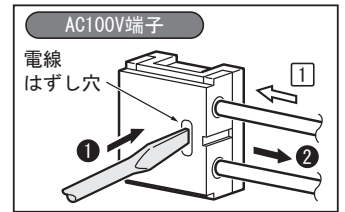
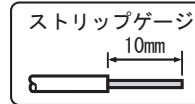
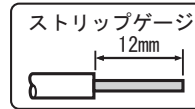
- ストリップゲージに合わせて電線被覆を10mmむき、①心線を奥まで確実に差し込む。

### 電線のはずし方

- ①電線を速結端子と水平にして、⊖ドライバー(小)で解除ボタンを押しながら、②電線を引き抜く。

### 導通確認のしかた

小勢力端子は、テスター孔にテスター棒を差し込めば結線したまま導通確認ができます。

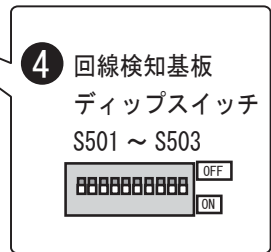
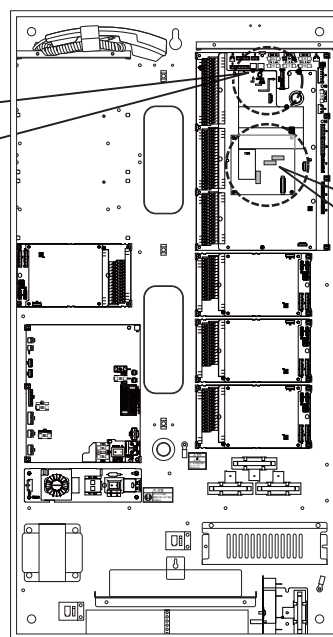
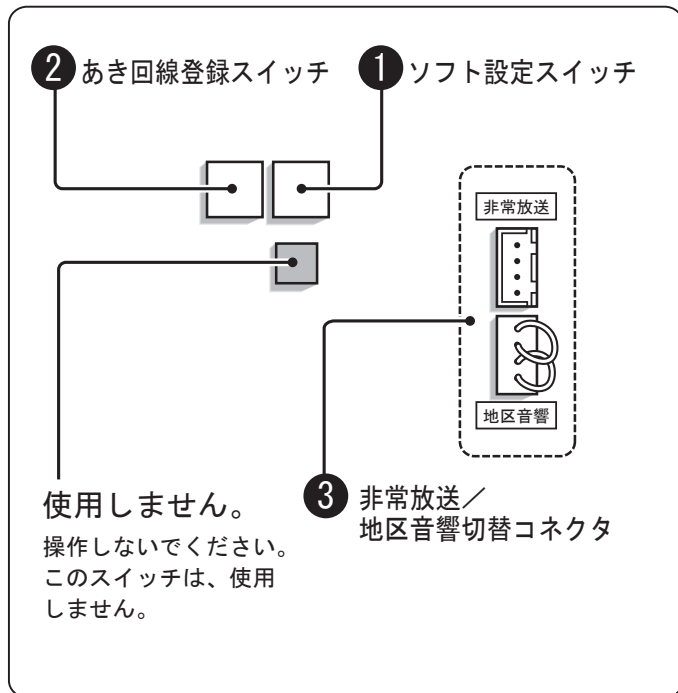


# 3. 機能設定



そのほかの機能設定については付属の設定説明書を参照してください。

- 「ソフト設定スイッチ」「あき回線登録スイッチ」「非常放送／地区音響切替コネクタ」により機能設定を行います。



● 図は壁掛型の扉を開けた状態

## 1 ソフト設定スイッチ

- 回線種別設定などの初期設定・設定変更・設定内容確認時に使用します。詳しくは、設定説明書を参照してください。

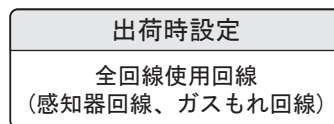
## 2 あき回線登録スイッチ

1. すべての結線が完了後、通電し、警戒中の状態にしたあと、本体内部のあき回線登録スイッチを1秒以上押してください。これであき回線はすべて登録されます。
2. 一斉試験をしてあき回線が、確実に登録されたか確認してください。  
(取扱説明書(点検・施工される方へ)参照)  
もし使用回線表示試験のときに感知器、発信機およびガス漏れ検知器の接続回線であるにもかかわらず、その地区灯が消灯している場合はその回線はあき回線に登録されています。あき回線登録スイッチを再度押し使用回線にしてください。



受信機の電源を「切(OFF)」側にした場合でも登録は解除されません。

- 全回線あき回線登録を解除する場合(設定内容を出荷時の状態にする場合)  
点検スイッチを1秒以上押して点検状態(点検スイッチ灯点滅)にし、あき回線登録スイッチを1秒以上押してください。  
(点検状態は点検スイッチを放した後、10秒間続きます。)

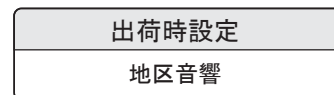


## 3 非常放送／地区音響切替コネクタ

- 非常放送設備、地区音響装置の接続について設定します。詳しくは「7. 地区音響装置(ベル)との接続」「8. 非常放送設備との接続」を参照してください。



電池のコネクタを抜いて、交流電源スイッチを「切(OFF)」側にしてから設定してください。

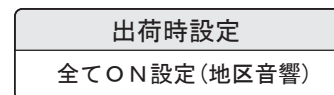


## 4 回線検知基板ディップスイッチ(S501, S502, S503)

- 非常放送設備、地区音響装置の接続について設定します。詳しくは「7. 地区音響装置(ベル)との接続」「8. 非常放送設備との接続」を参照してください。



電池のコネクタを抜いて、交流電源スイッチを「切(OFF)」側にしてから設定してください。





---

## MEMO

---

A series of horizontal dashed lines for writing, spanning the width of the page.

# 4. 取付方法

## ■ 壁掛型の場合

### 1 取付位置を決め、取付用プラグボルトを打ち込む。

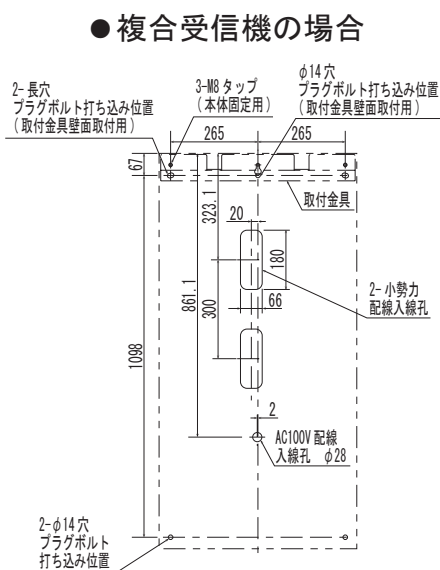
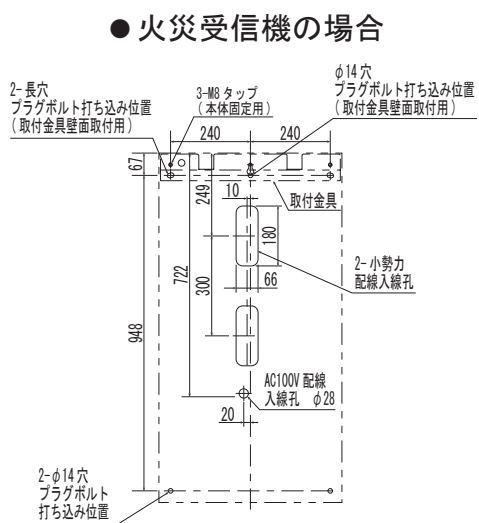
- プラグボルト (M8) (市販品) の打ち込みと、配線を引き込む位置は下図の取付金具の取付寸法図のとおりです。
- この商品の取付穴寸法はφ14です。
- 本体の底上げは高さ1050mmの受信機が15mm、高さ1200mmの受信機が28mmです。
- AC100V配線と小勢力配線を下図 (取付金具の取付寸法図) の位置より引き出してください。



本体の操作スイッチ部が床面から800mm~1500mmの位置になるように取り付けてください。

図1参照

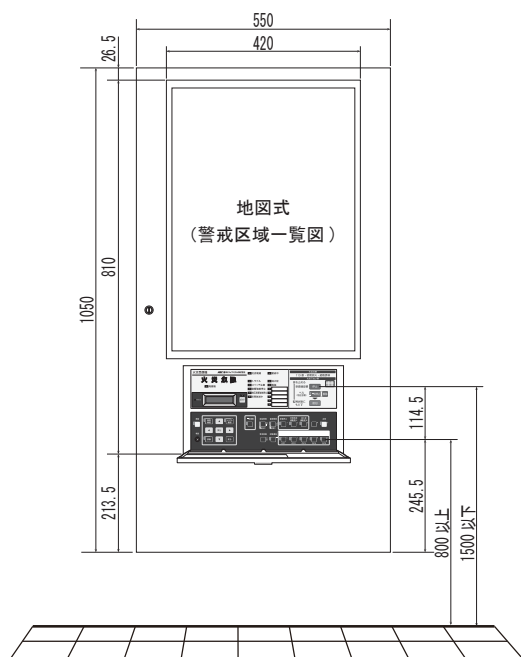
### 取付金具の取付寸法図



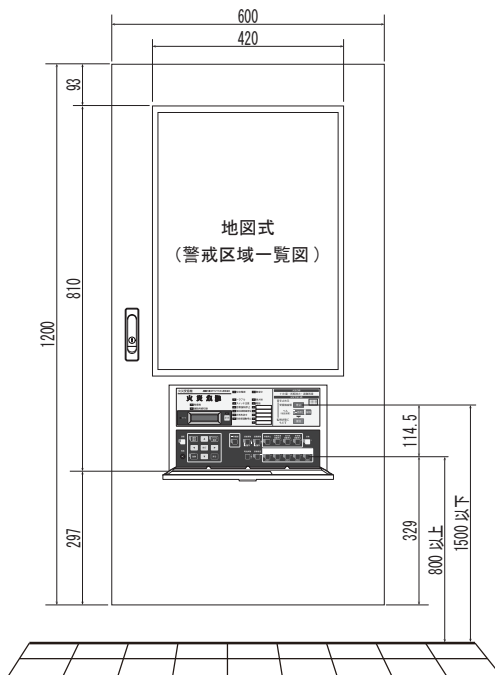
[ 単位 : mm ]

図1

### ● 火災受信機の場合



### ● 複合受信機の場合



[ 単位 : mm ]

## 2 入線を行う。

●AC100V配線と小勢力配線は分離して入線してください。

## 3 上側のプラグボルト(3ヶ所)で取付金具を壁面に固定する。



●表裏を間違わないよう、図のように取り付けてください。

●床面に対し、水平になるように取り付けてください。

傾斜角が大きいと受信機の扉の開き方が悪くなる場合があります。

## 4 本体を取付金具に引っ掛ける。

## 5 下側のプラグボルト(2ヶ所)で本体を壁面に固定する。

## 6 付属の取付ネジ(3ヶ所)で本体と取付金具を固定する。

## 7 配線する。※「接続方法」を参照

## 8 交流電源スイッチを「入(ON)」側にする。

## 9 電池のコネクタを取り付ける。

## 10 本体の扉を閉める。

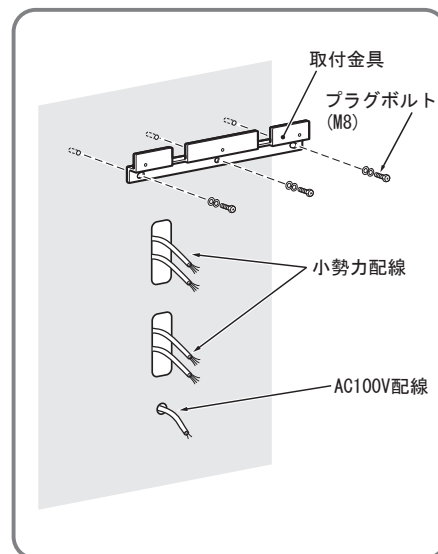
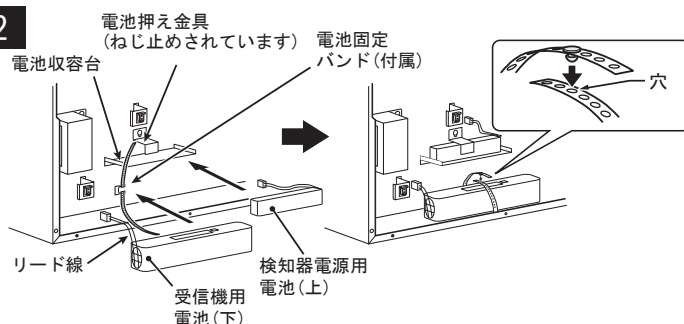


図2



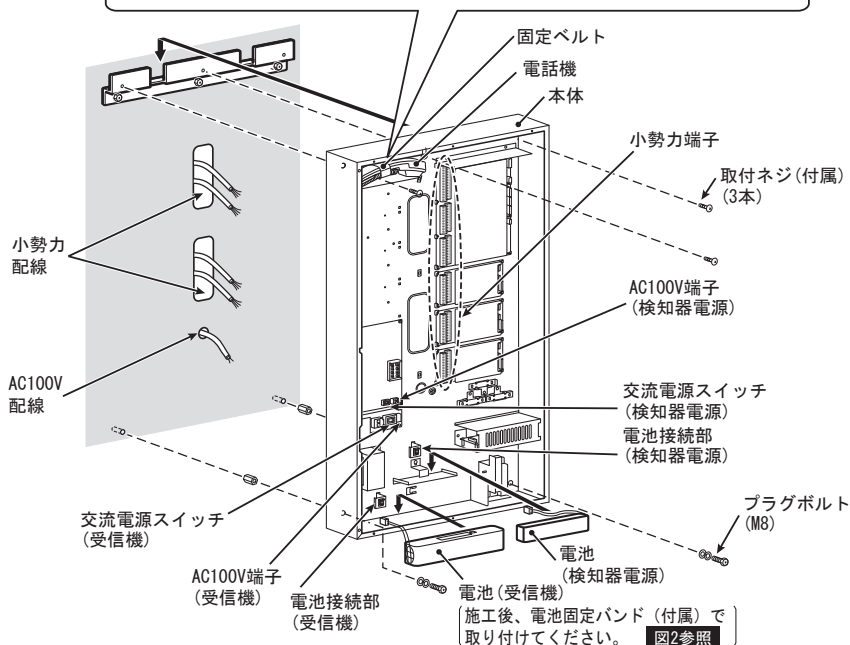
●受信機の電池は電池固定用バンド(付属)で固定してください。



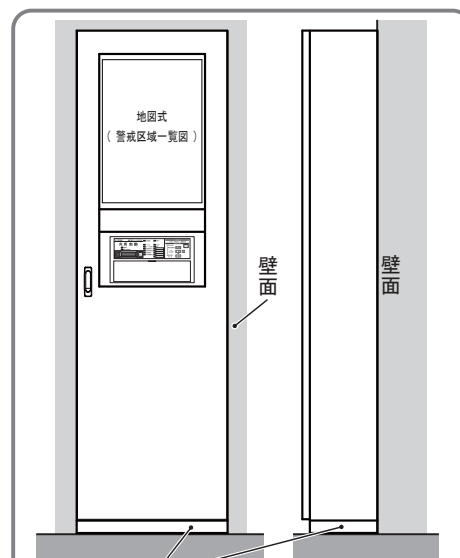
扉を閉める際に、リード線をはさみ込まないようにしてください。



●この部分に、固定ベルトを利用して電話機を収納してください。



## ■自立型の場合



チャンネルベース

●商品外形寸法 (タテ×ヨコ×奥行)  
2000 (チャンネルベース含む) × 600 × 300  
[単位: mm]

## ⚠ 注意



必ず守る

チャンネルベースは取付面の水平を確認し、適切なアンカーボルトを使用してしっかり取り付ける。設置に不備があると事故の原因となります。

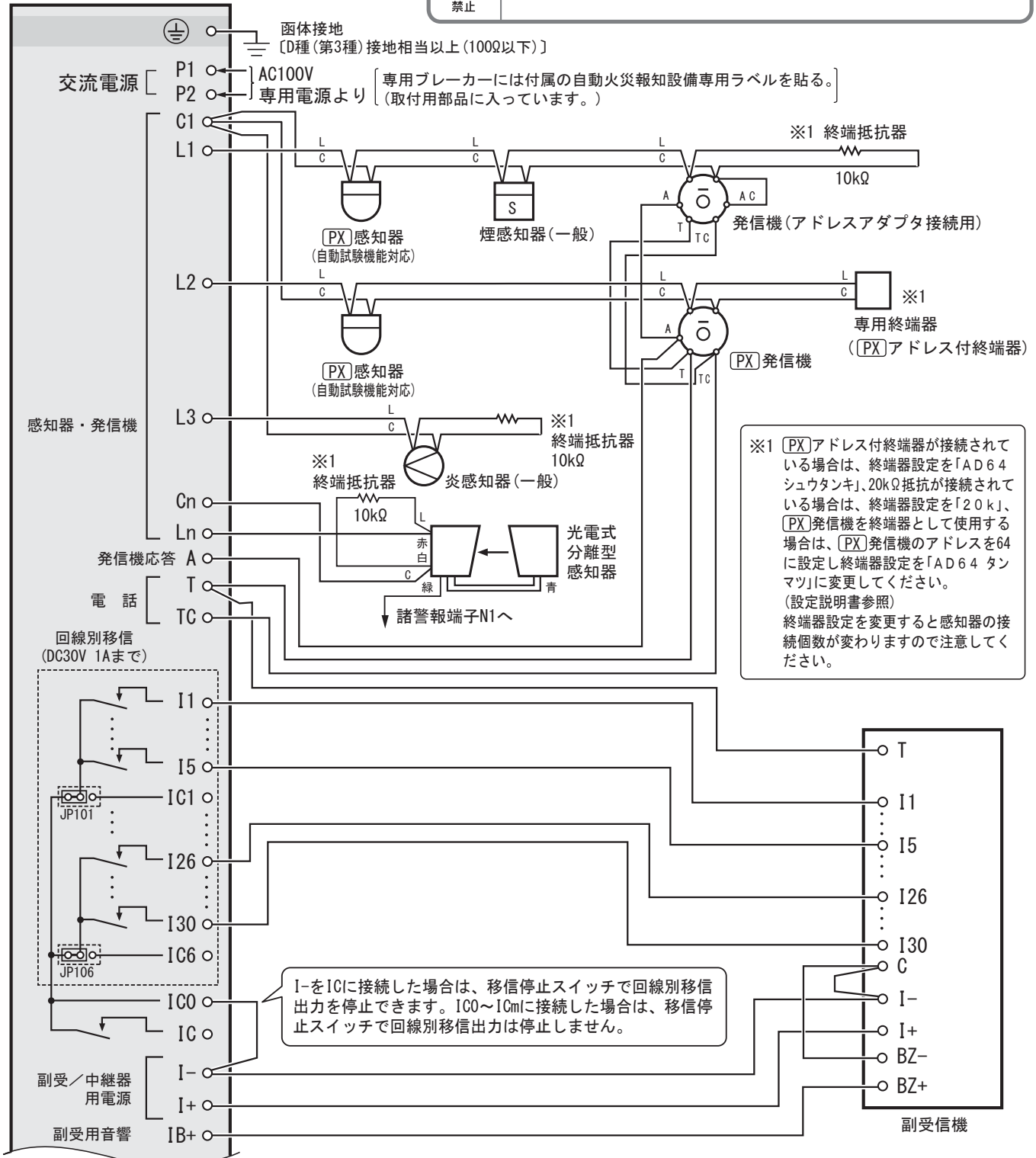
必要に応じて転倒防止の処置をしてください。

# 5 全体の接続方法

**注** 非常放送設備を設置しない場合または非常放送中に地区音響を停止しない場合は、必ず終端抵抗器(10kΩ)を受信機の非常放送地区音響停止端子(EB+・EB-)間に接続してください。非常放送地区音響停止端子(EB+・EB-)間に終端抵抗器が接続されていないとトラブル灯が点滅し、液晶表示部に「トラブルEBダンセン」が表示されます。

● 回線種別が「警報(自己保持)」回線の場合、自己保持するまで最小入力時間は1秒以上かかります。

## 受信機



## 警告



必ず守る

速結端子は確実に差し込む。  
差し込みが不十分な場合、不動作の原因となります。

AC100V用電源端子は確実に差し込む、または締め付ける。  
差し込みまたは締め付けが不十分な場合、発熱する恐れがあり、火災や焼損の原因となります。

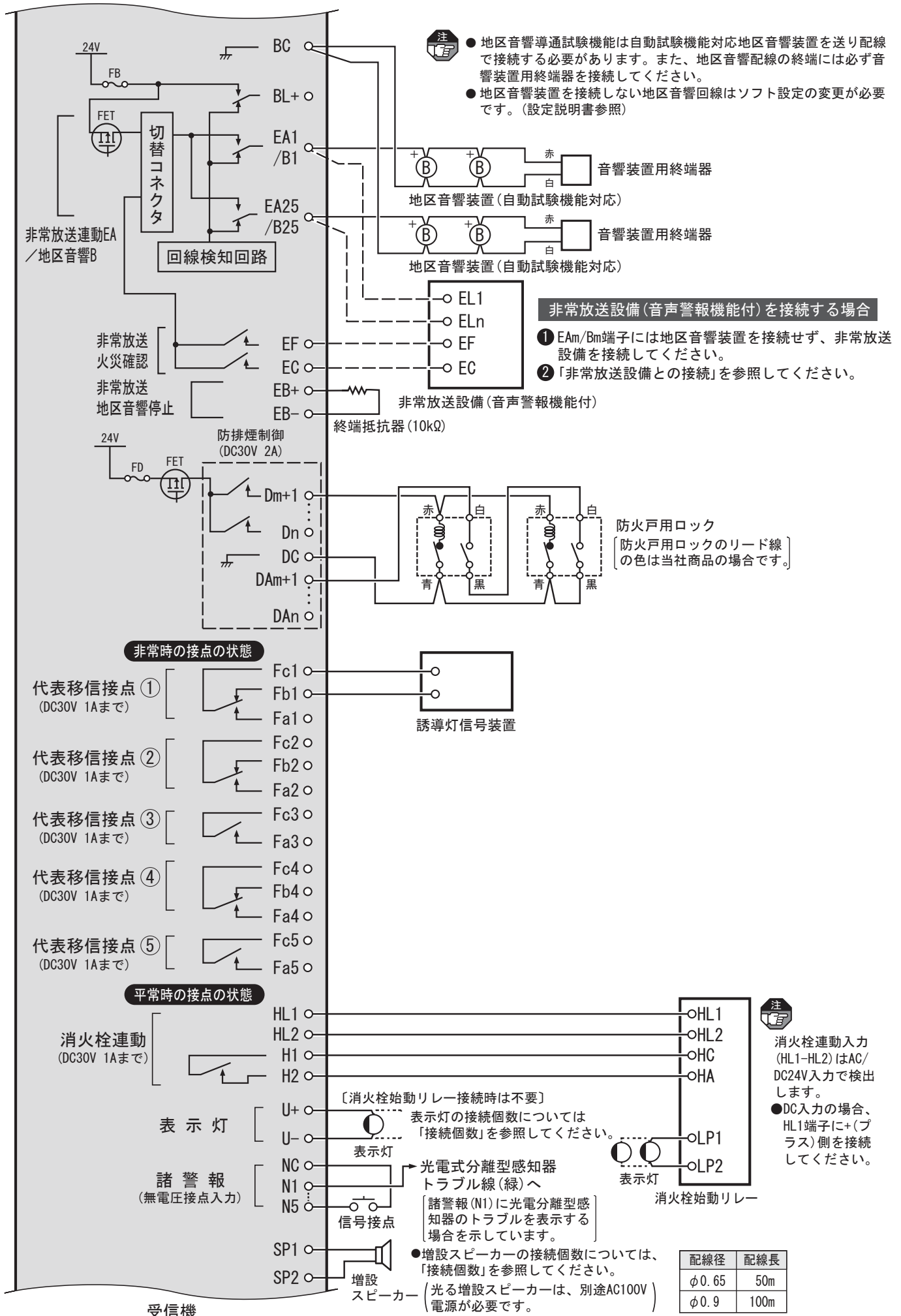
電源（AC100V）を切り、電池を取りはずした状態で施工する。  
活線工事は感電や発熱・故障の原因となります。

強電ライン・AC100V配線と小勢力配線はできる限り離して施工する。  
強電ライン・AC100V配線が小勢力配線の近くにあると誤動作の原因となります。



禁止

小勢力端子にAC100V用電源線を接続しない。  
発火・発煙の原因となります。



- 注**
- 地区音響導通試験機能は自動試験機能対応地区音響装置を送り配線で接続する必要があります。また、地区音響配線の終端には必ず音響装置用終端器を接続してください。
  - 地区音響装置を接続しない地区音響回線はソフト設定の変更が必要です。(設定説明書参照)

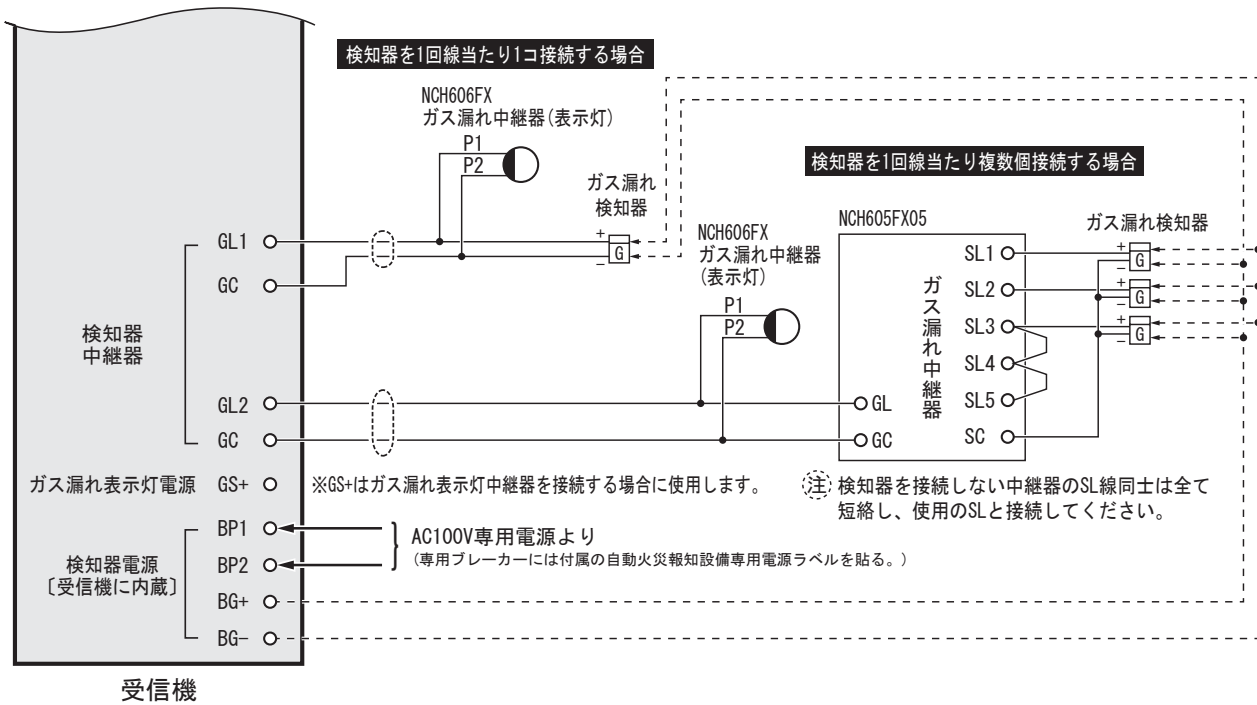
**非常放送設備(音声警報機能付)を接続する場合**

- 1 EAm/Bm端子には地区音響装置を接続せず、非常放送設備を接続してください。
- 2 「非常放送設備との接続」を参照してください。

- 注**
- 消火栓連動入力(HL1-HL2)はAC/DC24V入力で検出します。
- DC入力の場合、HL1端子に+(プラス)側を接続してください。

配線径	配線長
φ0.65	50m
φ0.9	100m

受信機



### ガス漏れ検知器電源の配線長

- ガス漏れ検知器電源から最も離れたガス漏れ検知器までの片道距離は下記の式により決めてください。

$$\text{配線長 (m)} = \frac{26500}{R \times N}$$

R: 配線抵抗

φ0.9mm・・・29.2Ω/km

φ1.2mm・・・15.8Ω/km

N: ガス漏れ検知器接続数

# 6. 接続個数

建物のリニューアル時などで受信機を交換する場合は、地区音響装置・表示灯・感知器・総合盤・防排煙機器の電源容量が不足する場合があります。交換前に必ず、現在接続されている地区音響装置・表示灯・感知器・総合盤・防排煙機器の消費電流を確認してください。(地区音響装置・表示灯・感知器・総合盤・防排煙機器も、現行品に交換することをおすすめします。)

接続機器		接続個数
表示灯	発光ダイオードタイプ (AC/DC24V 9mAタイプ)	93コ
	発光ダイオードタイプ (AC/DC24V 21mAタイプ)	40コ
	白熱球タイプ (30V 2Wタイプ)	14コ
防排煙端末機器 (1回線当たり)	防火ドア錠(NYK901EXA)	6コ
	防火ドア錠(NYK902FXA)	15コ
増設スピーカー	光る増設スピーカー(WQN970W(パナソニック製))	3コ
	増設スピーカー(EC95352(パナソニック製))	1コ

地区音響容量	300mA	450mA	600mA	800mA
接続機器 地区音響装置 (DC24V 10mA)	30コ	45コ	60コ	80コ

## 感知器接続個数



下記の接続個数以上接続された場合、正常に機能しない場合があります。

接続機器		終端抵抗器		(PX)アドレス付 終端器のとき 接続可能数(1回線あたり)	(PX)発信機を終端器 として使用する とき 接続可能数(1回線あたり)	
		10kΩのとき 接続可能数(1回線あたり)	20kΩのとき 接続可能数(1回線あたり)			
感知器	A	熱感知器 (電子式自己保持タイプ)	80コ	20コ	80コ	
	B	煙感知器(1種、2種、3種)	30コ	7コ	63コ	
	C	煙感知器(2信号)	20コ	5コ	40コ	
	D	光電式分離型感知器	1セット	接続不可	1セット	接続不可
	E	差動式分布型感知器 (熱電対式)	5コ	1コ	10コ	
	F	炎感知器	4コ	1コ	8コ	
感知器 アドレス 発信機	G	(PX)感知器	30コ ※	7コ	63コ ※	
		(PX)発信機				
同一回線に上記感知器が混在する場合は、上記の条件を満たした上で、右記方程式により接続個数を決めてください。		$A+4C+\frac{8}{3}(B+G)+20F+16E \leq 80$	$A+4C+\frac{8}{3}(B+G)+20F+16E \leq 20$	$A+4C+\frac{8}{3}(B+G)+20F+16E \leq 168$		

- 光電式分離型と他の感知器との混在接続はできません。
- 接点式の感知器(スポット型熱感知器(接点式)、差動式分布型感知器(空気管式))は1回線あたりの接続個数の制限はありません。
- (PX)感知器(2信号)は、同一回線に(PX)以外の感知器・発信機との混在接続はできません。
- (PX)感知器(2信号)は、複合受信機のみ接続できます。
- 終端器に20kΩ終端抵抗器を接続する場合は、終端設定を[20k]に、終端器に(PX)アドレス付終端器を接続する場合は、終端器設定を[A D 6 4 シュウタンキ]に、(PX)発信機を接続する場合は、終端器にする(PX)発信機のアドレスを64に設定し、終端器設定を[A D 6 4 タンマツ]に変更してください。(設定説明書参照)

※(PX)感知器(2信号)は、最大20コまでとしてください。

## ガス漏れ検知器・中継器

接続機器	品番	接続個数
ガス漏れ検知器 (1回線当たり)	有電圧出力タイプ ・監視時：6V ・ガスもれ時：12V ・トラブル時：0V ※SH16932K(パナソニック製)等	1コ (中継器を介さない場合)
ガス漏れ中継器 (1回線当たり)	NCH605FX05	2コまで(直列接続の場合)
ガス漏れ中継器(表示灯) (1回線当たり)	NCH606FX	1コまで (中継器を介さない場合)



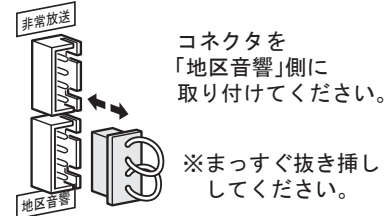
# 7. 地区音響装置（ベル）との接続



- 必ず受信機の地区音響装置接続容量以内でご使用ください。
- 建物のリニューアル時などで受信機を交換する場合は下記内容にご注意ください。
  - 地区音響導通試験機能は自動試験対応地区音響装置を送り配線で接続する必要があります。また、地区音響配線の終端には必ず音響装置用終端器を接続してください。
  - 地区音響装置の駆動方式が電磁式でないことを確認してください。電磁式の場合は受信機の内部回路を破壊するおそれがあります。

- 非常放送／地区音響切替設定コネクタを「地区音響」側に設定してください。（出荷時設定：「地区音響」側）  
電池のコネクタを抜いて、交流電源スイッチを「切(OFF)」側にしてから設定してください。
- 基板カバーを外し回線検知基板ディップスイッチ(S501~503)を「ON」側に設定してください。（出荷設定：「ON」側）  
電池のコネクタを抜いて、交流電源スイッチを「切(OFF)」側にしてから設定してください。
  - 回線検知基板ディップスイッチが「OFF」側の場合、地区音響が断線検出状態または不動作となります。
  - BL+端子は本設定に関わらず、地区音響装置（導通機能付き）と接続可能です。
- 地区音響装置を接続しない回線は、機能設定（ソフト設定）の変更が必要です。（設定説明書参照）

## 非常放送／地区音響切替コネクタ

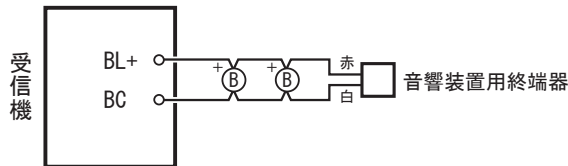


## 回線検知基板ディップスイッチ



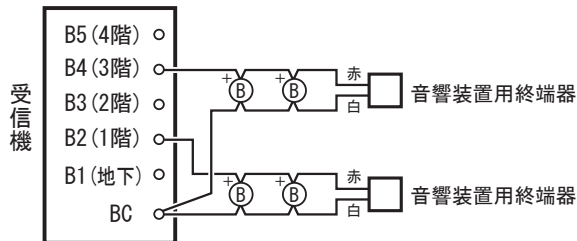
S501~S503のスイッチを全て「ON」側にしてください。

### 【1】一斉鳴動



### 【2】ブロック鳴動

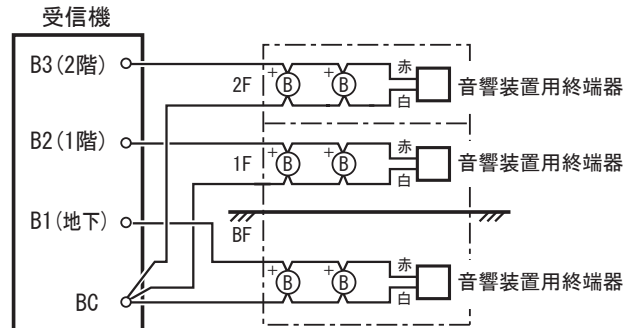
- 連動設定については、設定説明書を参照してください。



- 使用しない回線は必ず「地区音響空き回線設定」を「ミシヨウ」に変更してください。（断線トラブルが発生します。）

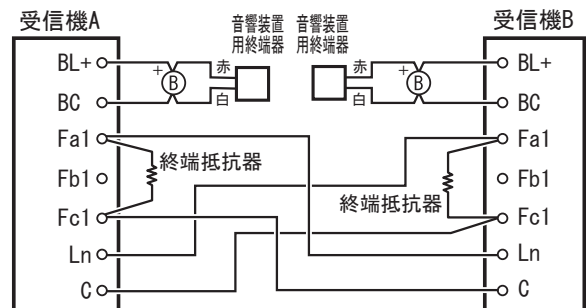
### 【3】出火階・直上階鳴動

※地下階がない場合は、B1端子を使用しないでください。



- 連動設定については設定説明書を参照してください。
- 使用しない回線は必ず「地区音響空き回線設定」を「ミシヨウ」に変更してください。（断線トラブルが発生します。）

### 【4】相互鳴動（受信機2台の連動接続）



- 下記以外の受信機と接続するには、当社へご相談ください。
- 相互鳴動設定については、設定説明書を参照してください。

### 相互鳴動接続可能な受信機

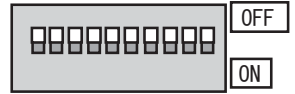
NBP140、NBP141、NBP150、NBP151  
NBP152、NBP153、NBC917、NBC918  
NBC919、NBC920

# 8. 非常放送設備との接続



- 接続後は受信機の電源を入れてから非常放送設備の電源を入れてください。
- 絶縁抵抗試験をするときは、非常放送設備の内部回路が破損するおそれがありますので、必ず非常放送設備への配線ははずしてから行ってください。
- 非常放送設備側の接続端子に終端抵抗器10kΩを接続してください。
- EC-EF接点が閉じるのは、発信機発報および感知器発報2回線以上または回線種別が火災スプリンクラー、警報スプリンクラーに設定されている回線の発報時の場合です。一斉鳴動移行時間(TC)による動作では、EC-EF接点は閉じません。
- 基板カバーを外し回線検知基板ディップスイッチ(S501~503)を全て「OFF」側に設定してください。(出荷設定:「ON」側)  
電池のコネクタを抜いて、交流電源スイッチを「切(OFF)」側にしてから設定してください。  
・回線検知基板ディップスイッチが「ON」側の場合、配線地時に誤動作します。  
・BL+端子は本設定に関わらず、地区音響装置(導通機能付き)と接続可能です。

回線検知基板ディップスイッチ

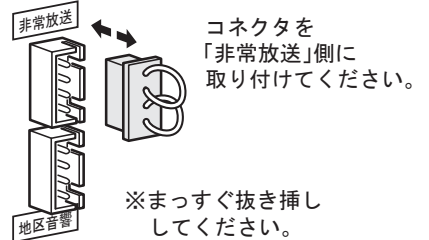


S501~S503のスイッチを全て「OFF」側にしてください。

## 非常放送設備 (音声警報機能付)

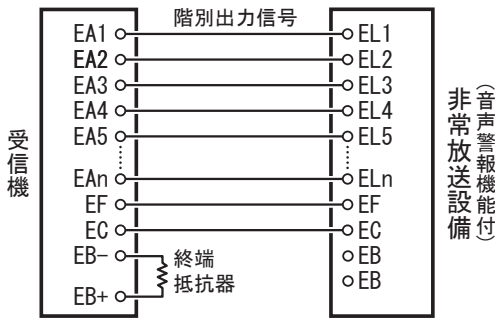
- 非常放送/地区音響切替設定コネクタを「非常放送」側にしてください。(出荷時設定:「地区音響」側)  
電池のコネクタを抜いて、交流電源スイッチを「切(OFF)」側にしてから設定してください。

非常放送/地区音響切替コネクタ

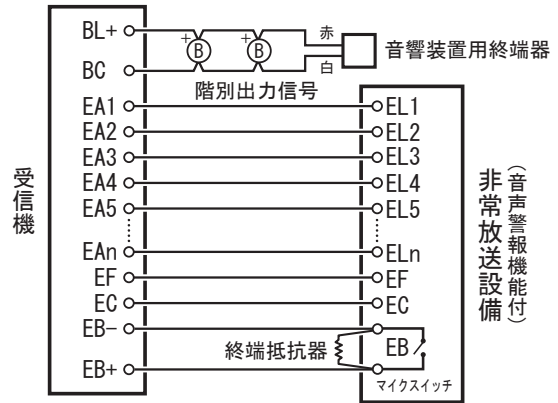


連動設定については設定説明書を参照してください。

### 【1】地区音響装置を接続しない場合



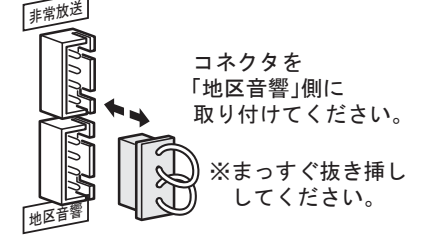
### 【2】地区音響装置を接続する場合(一斉鳴動)



## 非常放送設備 (音声警報機能なし)

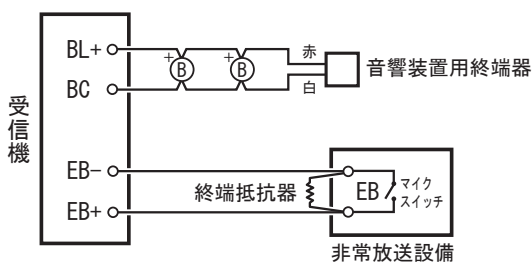
- 非常放送/地区音響切替設定コネクタを「地区音響」側にしてください。(出荷時設定:「地区音響」側)  
電池のコネクタを抜いて、交流電源スイッチを「切(OFF)」側にしてから設定してください。

非常放送/地区音響切替コネクタ

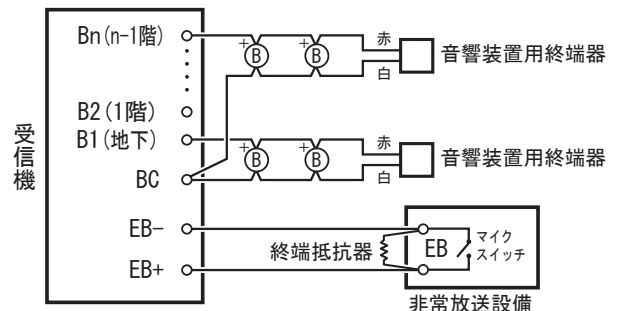


連動設定については設定説明書を参照してください。

### 【1】一斉鳴動



### 【2】出火階・直上階鳴動

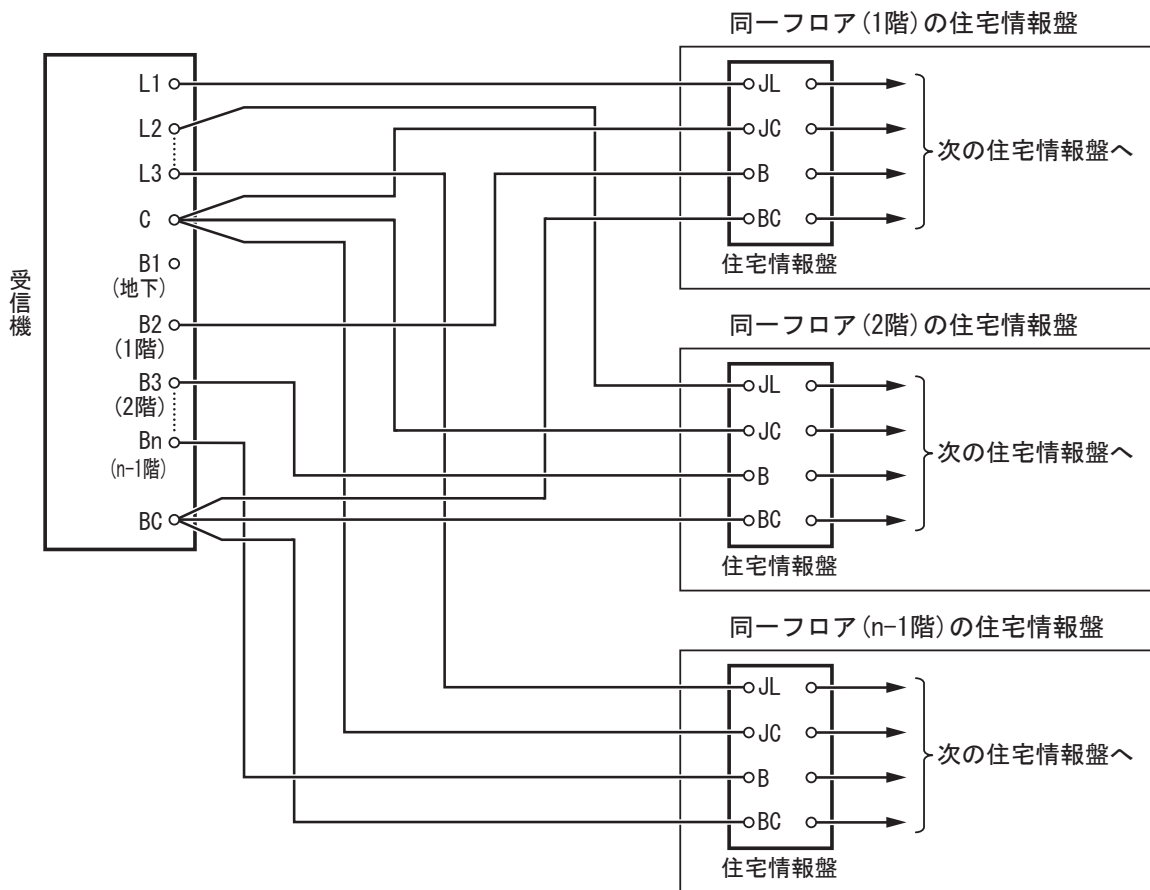
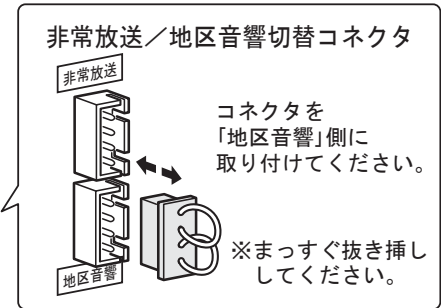


# 9. 住宅情報盤との接続



● 下記内容を必ず変更してください。(設定説明書参照)

- 回線種別設定は「カサイ」に設定、回線別蓄積設定は「OFF」に設定してください。
- 一斉鳴動移行時間(TC)の設定は「OFF(移行しない)」に設定してください。
- 地区音響空き回線設定を「ミシヨウ」に設定してください。
- 非常放送／地区音響切替コネクタを「地区音響」側にしてください。(出荷時設定「地区音響」側)電池コネクタを抜いて、交流電源スイッチを「切(OFF)」側にしてから設定してください。
- 住宅情報盤は受信機の感知器端子(Ln-C)、地区音響端子(Bn-BC)を使用して接続してください。



## ■住宅情報盤の接続個数

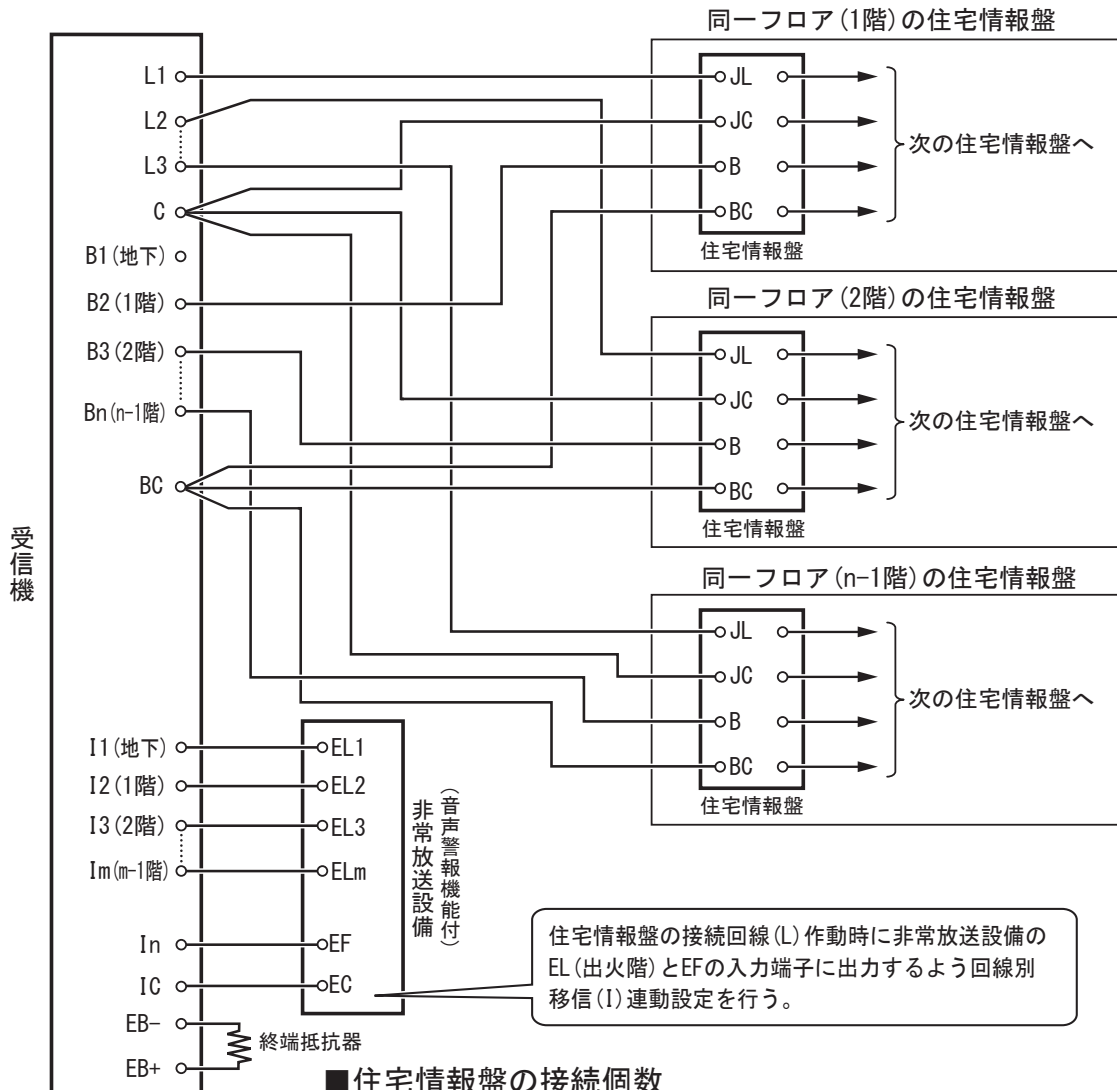
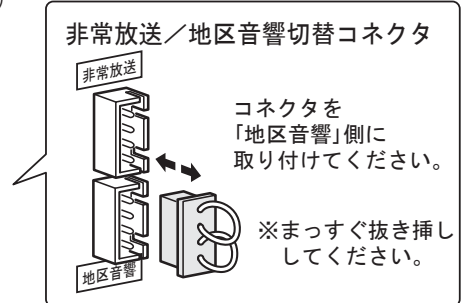
地区音響容量	住宅情報盤の接続個数
300mA	100コまで
450mA	150コまで
600mA	200コまで
800mA	266コまで

# 10 住宅情報盤と非常放送設備(音声警報機能付)との接続



●下記内容を必ず変更してください。(設定説明書参照)

- 回線種別設定は「カサイ」に設定、回線別蓄積設定は「OFF」に設定してください。
- 一斉鳴動移行時間(TC)の設定は「OFF(移行しない)」に設定してください。
- 回線別移行連動設定を非常放送設備のEL(出火階)とEF(火災確定信号)端子に出力するよう設定してください。
- 回線別移行連動停止設定を「ヒジョウホウソウ スイッチ」に設定してください。
- 地区音響空き回線設定を「ミシヨウ」に設定してください。
- 非常放送/地区音響切替コネクタを「地区音響」側にしてください。  
(出荷時設定「地区音響」側)電池コネクタを抜いて、交流スイッチを「切(OFF)」側にしてから設定してください。
- 住宅情報盤は受信機の感知器端子(Ln-C)、地区音響端子(Bn-BC)を使用して接続してください。

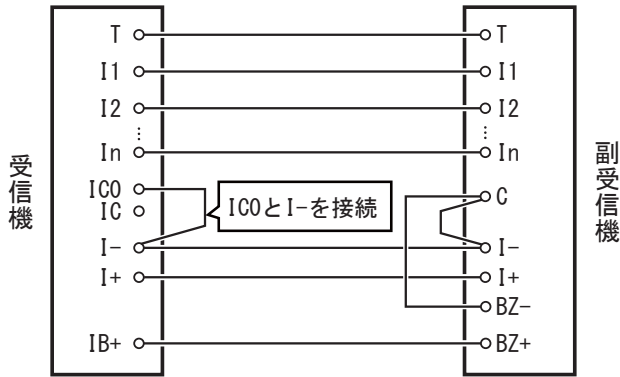


## ■住宅情報盤の接続個数

地区音響容量	住宅情報盤の接続個数
300mA	100コまで
450mA	150コまで
600mA	200コまで
800mA	266コまで

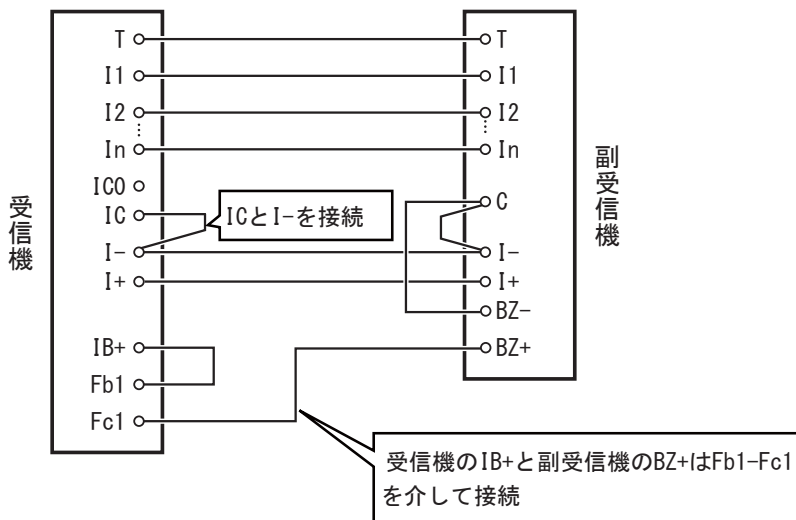
# 11 副受信機との接続

## 【1】受信機から副受信機(音響、表示)を停止しない場合



## 【2】オプションスイッチを副受信機(音響、表示)の停止に使用する場合

※オプションスイッチ(OP1)を使用する場合を示します。



ソフト設定を以下のように変更する必要があります。

(ソフト設定方法は設定説明書を参照してください。)

- 代表移信設定 ⇒ Fa1:すべてOFF (Fa1の出力条件なし)
- オプションスイッチ設定 ⇒ 01 :セイギョ (オプションスイッチ1のONで、Fb1-Fc1開)
- 回線別移信停止設定 ⇒ 0P1 (オプションスイッチ1のONで、In-IC開)

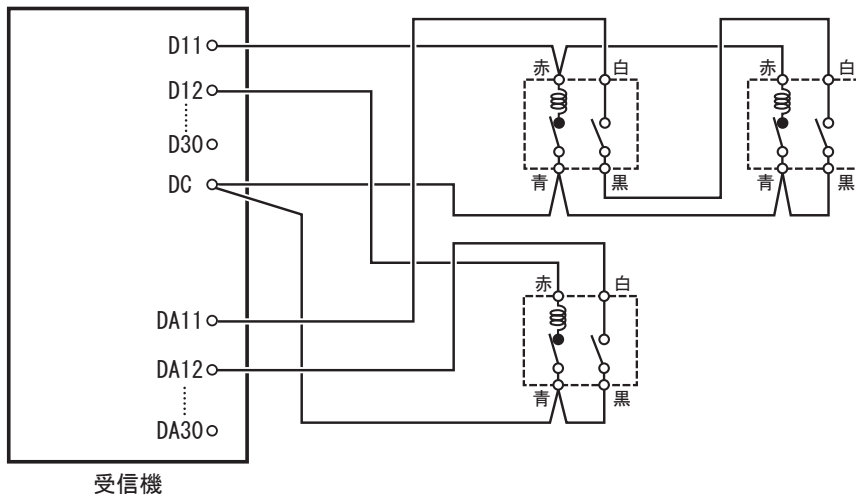
# 12 防排煙機器との接続



防火戸用ロックのリード線の色は、当社商品の場合です。

## ■防火戸用ロック (防火ドア錠) との接続

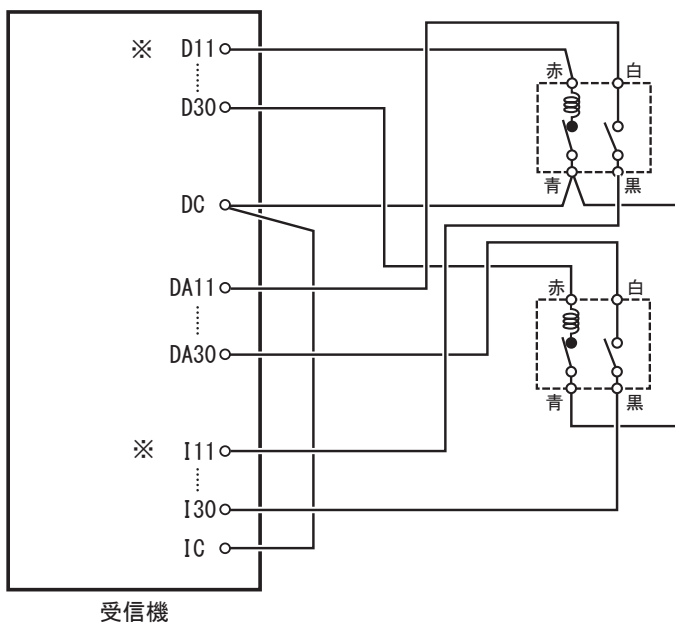
終端の防火戸用ロックは、黒と青を短絡してください。



## ■防火戸手動閉鎖で地区灯を点灯させない場合



防排煙用感知器回線および防火戸用ロックの作動により地区灯が点灯します。



※：防排煙制御 (D11) と回線別移信 (I11) の連動元を同じ回線に設定する必要があります。  
(出荷時は、この設定になっています。)  
(設定説明書参照)

# 13 . 部品などの交換

## 警告



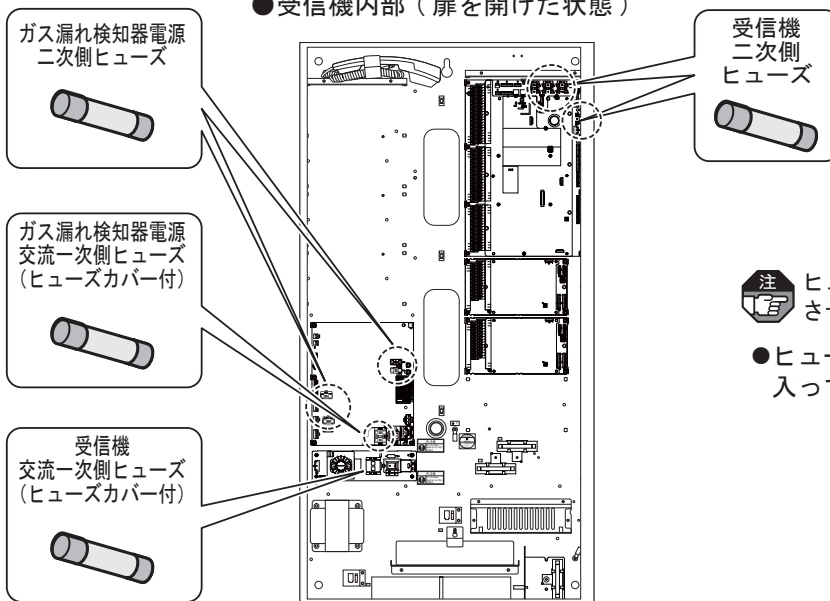
必ず守る

ヒューズ交換は電源 (AC100V) を切り、電池を取りはずした状態で行う。  
感電のおそれがあります。

ヒューズは必ず指定のものを使用する。  
指定以外のものを使用した場合、発火・故障の原因となります。

## ヒューズの交換

●受信機内部 (扉を開けた状態)



**注** ヒューズ交換時は、となりのヒューズ金具と接触させないでください。

●ヒューズ抜き差し工具は、予備品の袋に入っています。

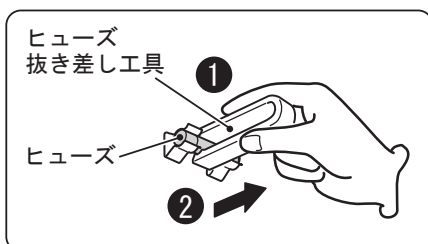
## 取りはずし方

### ■受信機交流一次側ヒューズの場合

- 1 ヒューズカバーを手前に引っ張り取りはずす。
- 2 ヒューズカバーの角穴からヒューズ抜き差し工具を挿入し、ヒューズを押し出して取りはずす。

### ■ガス漏れ検知器電源ヒューズ及び受信機二次側ヒューズの場合

- 1 ヒューズにヒューズ抜き差し工具を挿入する。
- 2 ヒューズ抜き差し工具をつまみ、引っ張る。



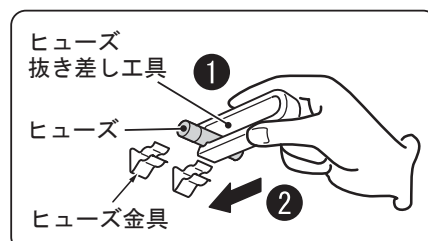
## 取り付け方

### ■受信機交流一次側ヒューズの場合

- 1 新しいヒューズをヒューズカバーに取り付ける。
- 2 新しいヒューズを取り付けたヒューズカバーをヒューズ金具にはめて押し込んで取り付ける。

### ■ガス漏れ検知器電源ヒューズ及び受信機二次側ヒューズの場合

- 1 ヒューズ抜き差し工具に新しいヒューズを挿入する。
- 2 ヒューズ抜き差し工具をつまみ、ヒューズ金具に挿入する。



## 電池の交換

### お願い事項



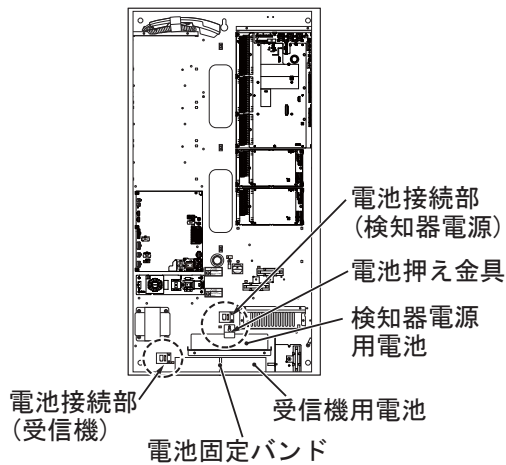
電池は、当社受信機専用品(受託評価適合品)を使用してください。  
(取扱説明書(点検・施工される方へ)の「4. 定格・仕様」を参照)

- 電池はリサイクル可能な貴重な資源です。ご使用済の電池は捨てないで、リサイクルへご協力ください。
- 電池の寿命は5年です。取り付け日から5年を目安に交換してください。停電時、正常に機能しない場合があります。



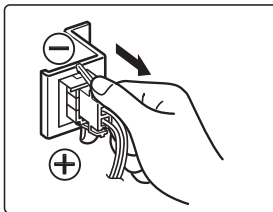
### ■壁掛型の場合

- 受信機内部(扉を開けた状態)



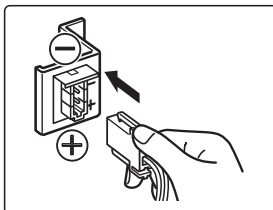
### 取りはずし方

- 1 接続コネクタの両端をつまみながら抜く。
- 2 電池固定バンドをはずし、電池を取りはずす。



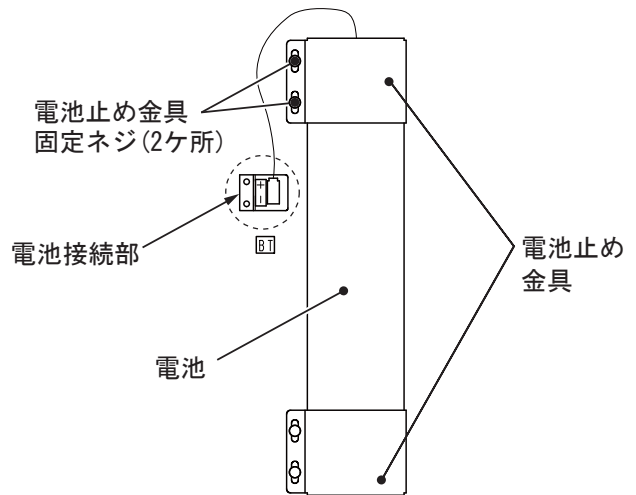
### 取り付け方

- 1 電池を本体内に収納し電池固定バンドで固定する。
- 2 新しい電池の接続コネクタを差し込む。



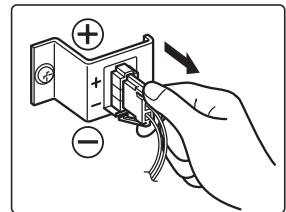
### ■自立型の場合

- 受信機内部背面または側面



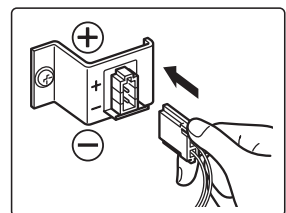
### 取りはずし方

- 1 接続コネクタの両端をつまみながら抜く。
- 2 電池止め金具固定ネジ(2ヶ所)をゆるめ、上側の電池止め金具を取りはずす。



### 取り付け方

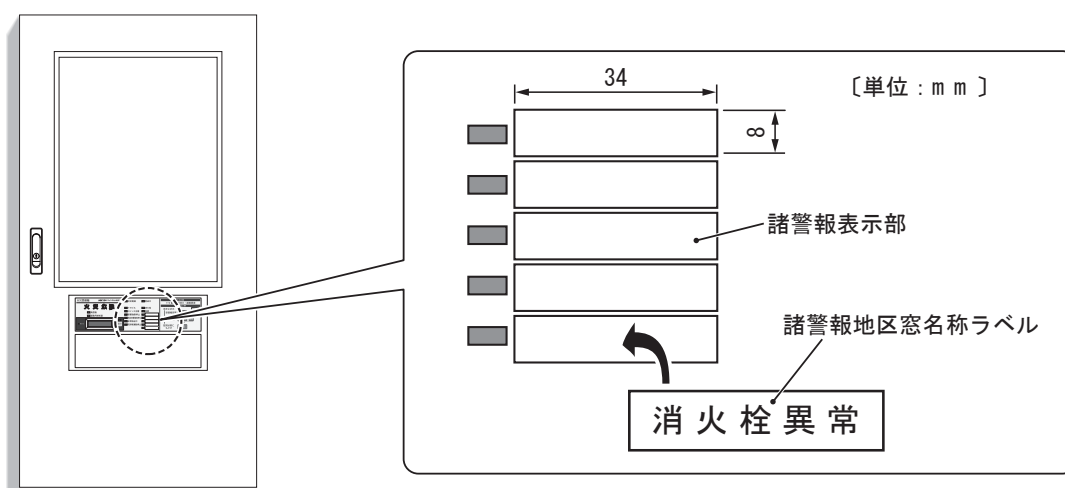
- 1 下側の電池止め金具に電池を収納し、上側の電池止め金具を電池にはめる。
- 2 電池止め金具固定ネジ(2ヶ所)で固定する。
- 3 新しい電池の接続コネクタを差し込む。





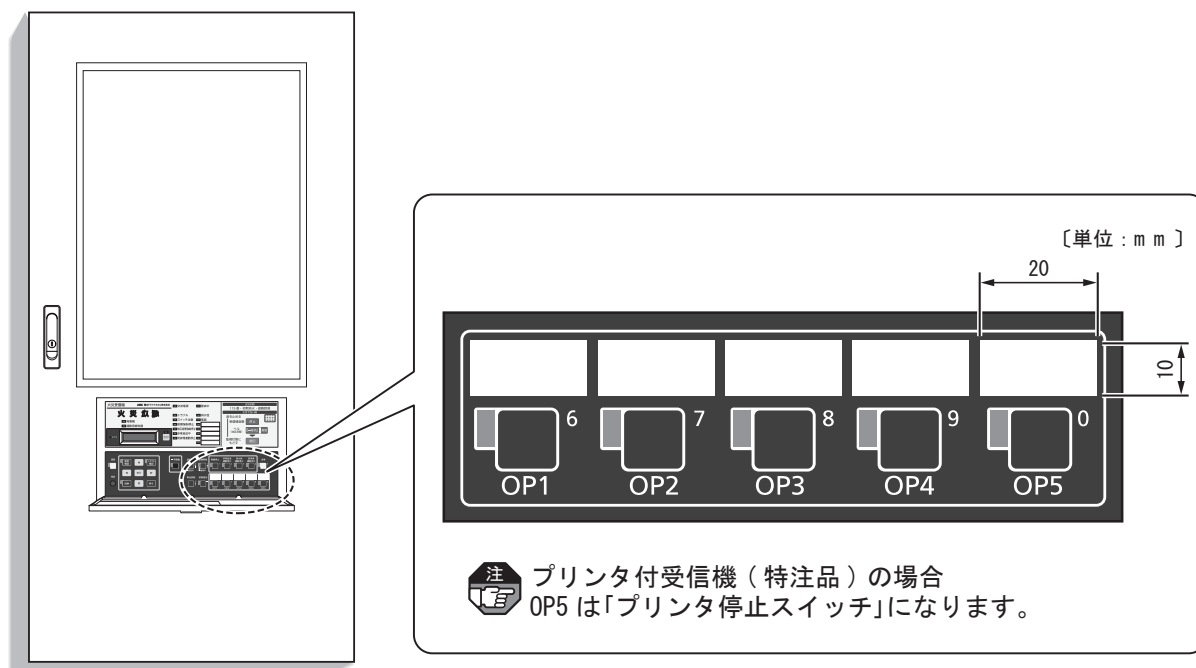
## 諸警報表示部について

- ① 諸警報表示部に付属の諸警報地区窓名称ラベルを貼り付ける。  
 ( 諸警報地区窓名称ラベルに希望の名称がない場合、諸警報表示部の枠内に収まるように  
 記入してください。 )



## OP(オプション)スイッチについて

- 点検用スイッチカバー内にあるオプションスイッチ1(OP1)～オプションスイッチ5(OP5)の上側の白色部にスイッチの名称(機能)ラベルを貼り付けるか、記入してください。  
 (白色部の枠内に収まるようにしてください。)



## 自動火災報知設備専用ラベルについて

- 専用ブレーカーの近くに貼り付けてください。

# 14. 施工後の確認方法

- 受信機は、下記の試験をしてください。  
取扱説明書(点検・施工される皆様へ)参照

- 火災試験
- ガスもれ試験
- 一斉試験
- 電池試験
- 防排煙個別起動制御
- 防排煙個別復帰制御

- 接続した感知器・ガス漏れ検知器は下記の動作試験をしてください。



詳細は、各試験器に付属の取扱説明書を参照してください。

- 熱感知器(差動式・定温式・補償式スポット型)の場合は、加熱試験器で加熱試験をしてください。
  - 煙感知器(光電式・イオン化式スポット型)の場合は、加煙試験器で加煙試験をしてください。
  - 光電式分離型感知器の場合は、感度試験用フィルターで感度チェックをしてください。
  - ガス漏れ検知器の場合は、付属のテストガスで動作試験をしてください。
- 
- 差動式分布型感知器(空気管式)の場合は、火災作動試験・作動継続試験をしてください。(取扱説明書(点検・施工される皆様へ)参照)

- 絶縁試験をする場合

- 受信機の絶縁試験を行う場合は、非常放送設備への配線ははずしてから行ってください。
- 外部配線相互間の絶縁試験を行う場合は、感知器・終端器・ガス漏れ検知器・受信機の外部配線を切り離して行ってください。  
また、絶縁抵抗が低下している場合は、周辺機器を破壊するおそれがあるので事前にテスターで抵抗値の確認を行ってください。

# MEMO

---

A series of horizontal dashed lines for writing, spanning the width of the page.

