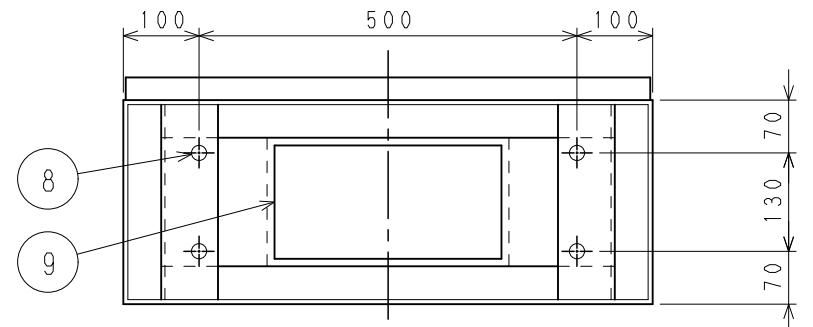


上面図



底面図

NO.	名称	数	備考
1	背面取付孔	2	φ15
2	機器銘板 (アクリル製)	1	
3	平面ハンドル (鍵付)	1	タキゲン A-240-A-2
4	分散処理盤内器	1	
5	機器組込スペース	1	H=700
6	チャンネルベース	1	
7	上面配線口 (鋼板製塞板付)	1	300×150
8	底面取付孔	4	φ20
9	底面配線口 (鋼板製塞板付)	1	300×150
10			

分散処理番号

接続系統数

感知器伝送線	2系統
中継器伝送線	1系統

主材	冷間圧延鋼板 t=2.3			
塗装色	日塗工E25-80A 半ツヤ			
	尺度	1/10	用途	NCH572BE02 (機器組込スペース H=700)
版年月日	設変番号	変更事項	担当承認	日本ドライケミカル株式会社
				名称: 2系統 分散処理盤 外観図
				図番: 6A-07105-2-7AP
				設計 安本 18.6.15 検図 田中 18.6.15 承認 大木 18.6.15 制定 18.6.15