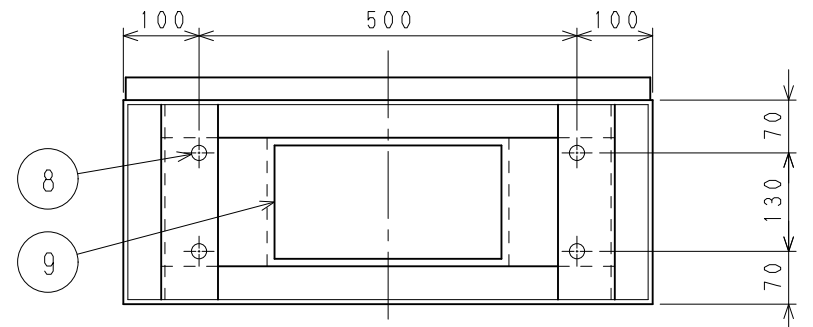


上面図



底面図

NO.	名称	数	備考
1	背面取付孔	2	φ15
2	機器銘板(アクリル製)	1	
3	平面ハンドル(鍵付)	1	タキゲン A-240-A-2
4	分散処理盤内器	1	
5	機器組込スペース	1	H=300
6	チャンネルベース	1	
7	上面配線口(鋼板製塞板付)	1	300×150
8	底面取付孔	4	φ20
9	底面配線口(鋼板製塞板付)	1	300×150
10			

分散処理番号

接続系統数

感知器伝送線	4系統
中継器伝送線	1系統

主材	冷間圧延鋼板 t=2.3		
塗装色	日塗IG25-80A 半ツヤ		
	尺度	1/10	用途 NCH574BE04 (機器組込スペース H=300)
版年月日	設変番号	変更事項	担当承認
			設計 渡邊 20.4.1
			検図 田中 20.4.1
			承認 大嶋 20.4.1
			制定 20.4.1
			名称: 4系統 分散処理盤 外観図
			図番: 6A-07125-4-3AP