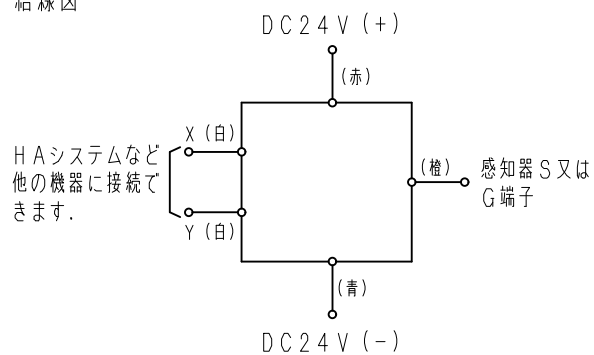


仕様		
定 格	使用電圧	DC 20.4V ~ DC 30V
	消費電流	監視時 0 作動時 10mA
	移報接点容量	DC 24V, 1A (X-Y間)
	外部配線抵抗	50Ω
	使用温度範囲	-10℃ ~ +50℃
	接続感知器	3線式ベース付感知器及び G端子付感知器
	設置方法	感知器の裏ボックス内へ設置, ボックスは深型を使用願います.

結線図



注] 接続は技術資料等に基づき行なってください.

型式番号	中第27~4号	制定日	2015年 9月28日	改		日本ドライケミカル株式会社
型名	NCH401EXA	品名	中 継 器	図 番		6A-7064-AP