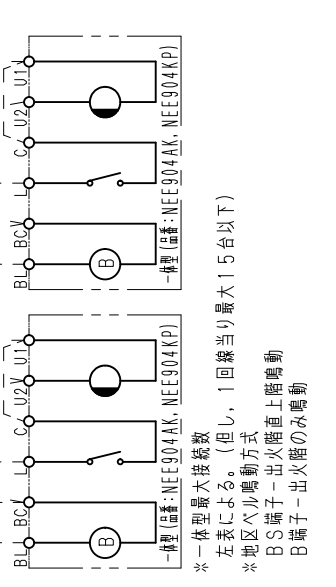
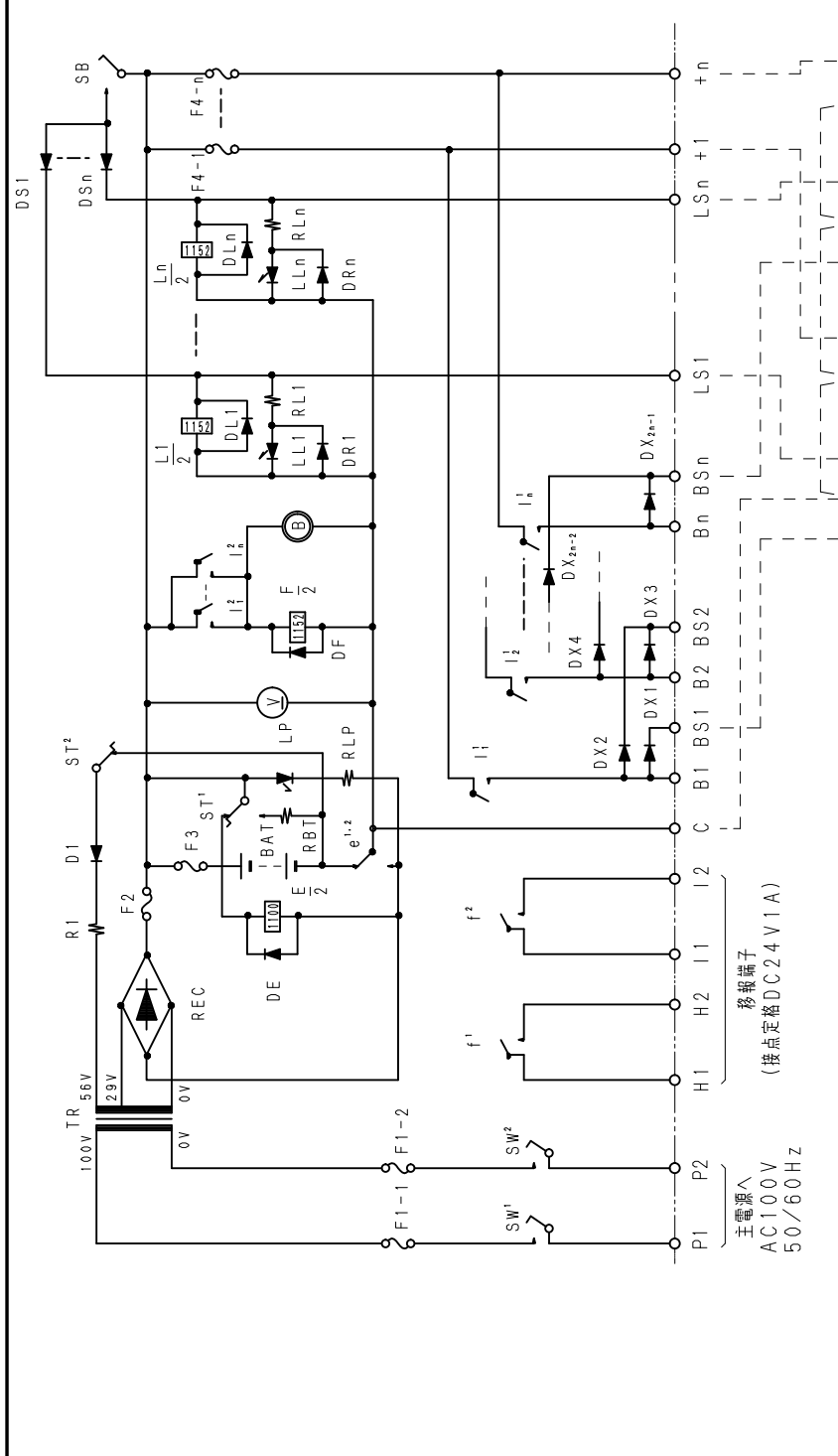


記号	名称	仕様
SW	主電源スイッチ	AC15V6A L
ST	電池試験スイッチ	DC30V3A NL
SB	一斉鳴動スイッチ	DC30V3A L
LL	火災地区表示灯	2V30mA
LP	交流電源表示灯	2.27V50mA
V	電圧計	40V
B	ベル	DC24V10mA
L	継電器	2A1152Q 2P
F	継電器	2A1152Q 2P
E	継電器	5A1100Q 2P
TR	変圧器	左表による
REC	整流器	200V15A
D()	ダイオード	400V1A
RBT	抵抗	左表による
RLP	抵抗	2W3kΩ
RL	抵抗	1W3kΩ
R1	抵抗	左表による
BAT	密閉型ニッケルカドミウム蓄電池	左表による
F()	ヒューズ	左表による



品番 記号	NEA902 AEC03A	NEA902 AEC05A	NEA902 AEC05B	NEA902 AEC05C	NEA902 AEC10B	NEA902 AEC10C
回線数	3	5	10			
回線数 - 種類	45	62	75	60	137	
TR	1270-1076-A					
BAT	1.2Ah	1.65Ah	3.5Ah	1.65Ah	3.5Ah	3.5Ah
R1	560Q5W	430Q10W	200Q20W	430Q10W	200Q20W	200Q20W
RBT	68Q20W	47Q30W	27Q50W	39Q30W	24Q50W	24Q50W
F1-1,2	4A	4A	4A	4A	4A	4A
F2	2A	2A	4A	2A	4A	4A
F3	2A	2A	4A	2A	4A	4A
F4-1~	1A	1A	1A	1A	1A	1A

*一体型最大接続数
左表による。(但し、1回線当り最大15台以下)
*地区別少鳴動方式
B端子-出火階直上階鳴動
B端子-出火階のみ鳴動

型式番号	認許非第14~36号	制定日	2016年 9月15日	改	第3版 21. 4. 7	日本トライケミカル株式会社
品番	NEA902AEC***	品名	非常警報設備 操作部多回線 回路図	図番	6S-07090-AP-A	