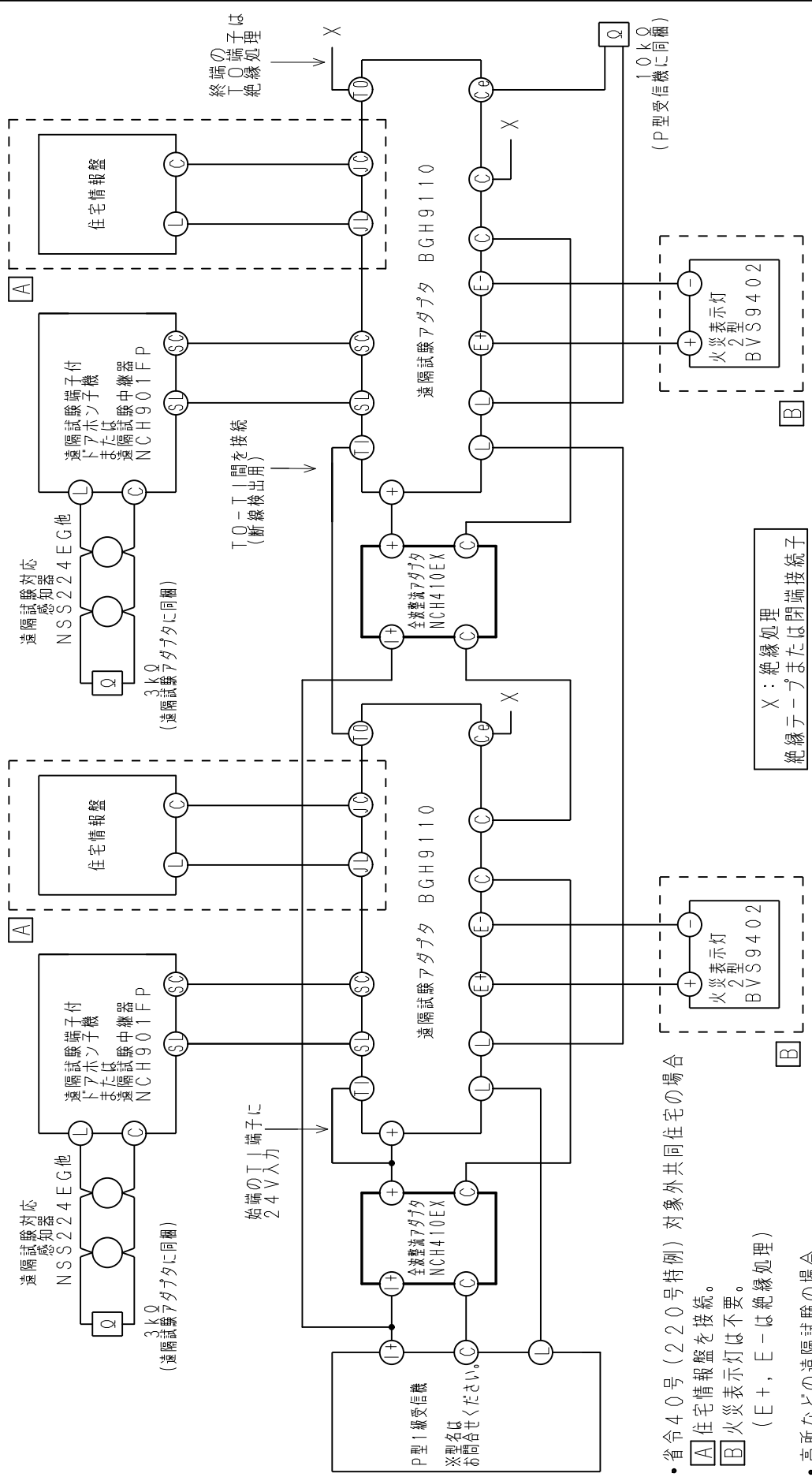


型式番号	—	制定日	2015年 1月 1日 改	日本ドライケミカル株式会社
品 番	NCH410EX	品 名	遠隔試験システム図	図 番 6S-7026-AP



- 省令40号 (220号特例) 対象外共同住宅の場合
 - A 住宅情報盤を接続。
 - B 火災表示灯は不要。
 - (E+, E-は絶縁処理)
- 高所などの遠隔試験の場合
 - B 火災表示灯を接続。
 - A 住宅情報盤は不要。
 - (J-L, J-Cは絶縁処理)

注1. 本システムは感知器の点検が原則として必要です。所轄消防署の指示がある場合があります。

注2. 省令40号 (220号特例) 対象外共同住宅戸内住宅情報盤と住棟用P型1級受信機の場合には接続仕様確認が必要です。別途お問合せください。