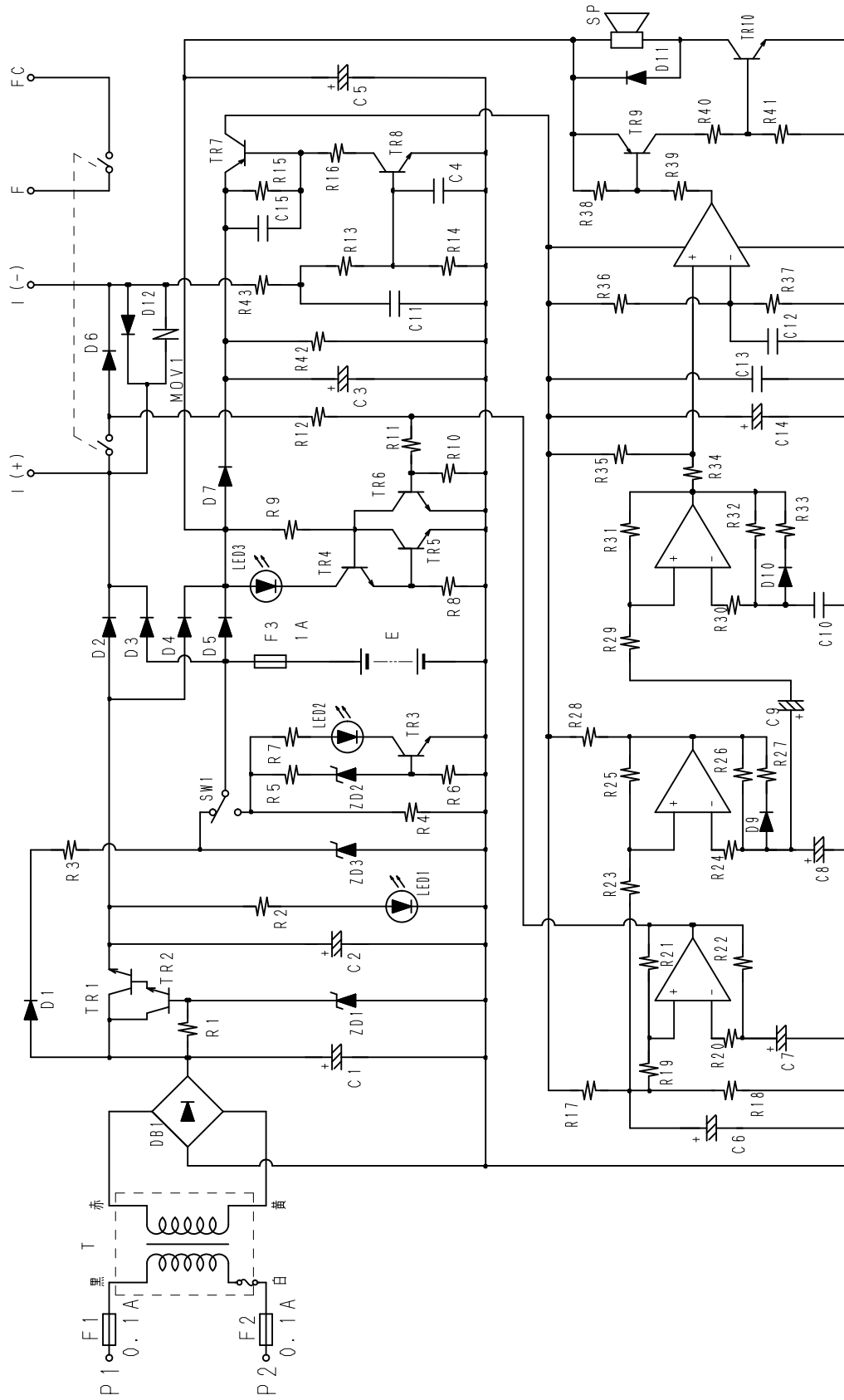


複合装置



		制定日	2015年 1月 1日 改		日本ドライケミカル株式会社
		品名	非常警報設備 複合装置 NEB904 回路図	図番	6S-7035