

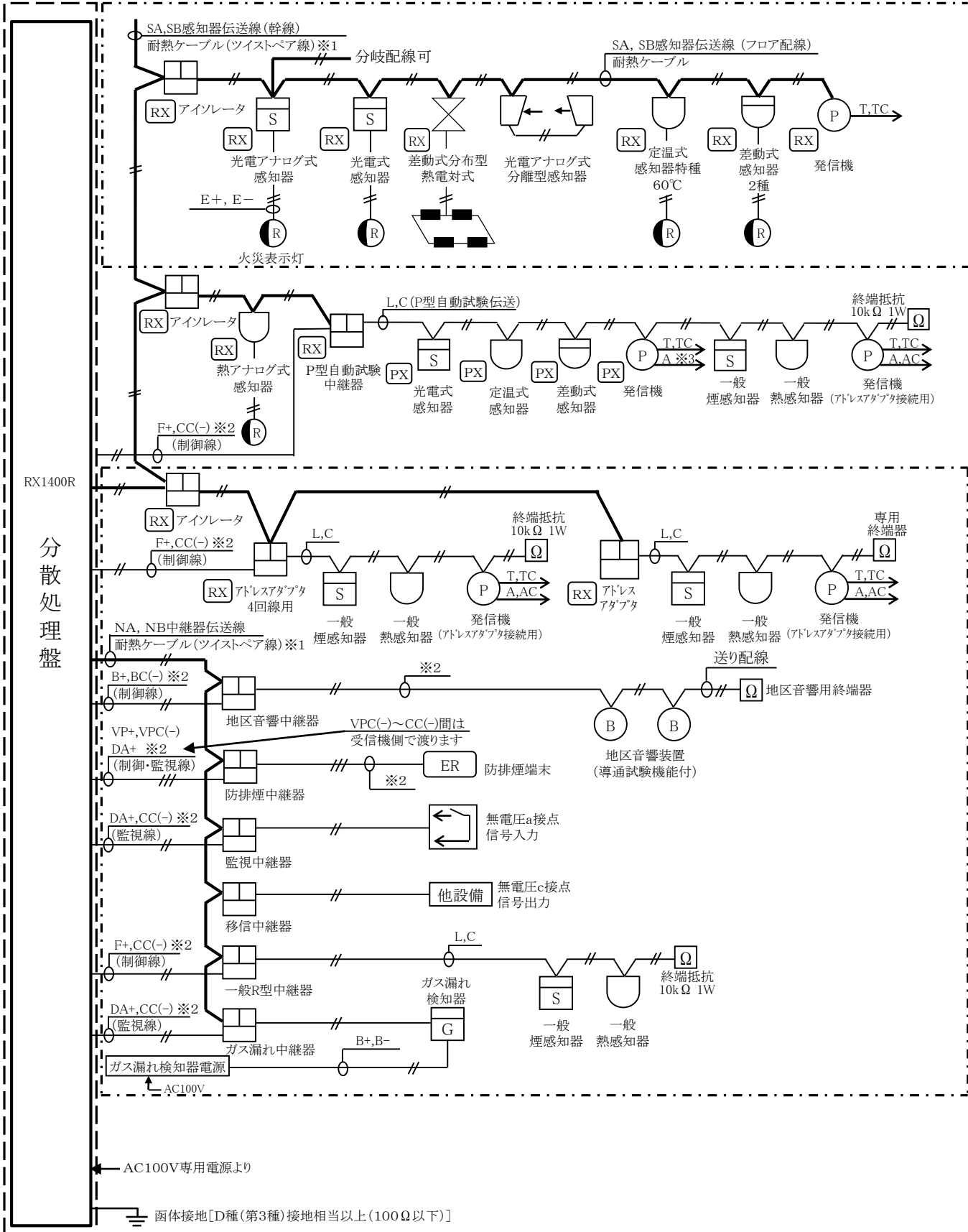
商品仕様書

RX1400R
分散処理盤(8系統)
品番:NCH574BE08

日本ドライケミカル株式会社

1. 基本構成図

(— 更新部分, - - - 既設部分)



※1 建屋をまたがる場合はシールドが必要です

※2 耐熱ケーブルを使用してください。

※3 PX発信機を接続する場合、発信機にAC端子が無いため、分散処理盤のAC端子とP型自動試験中継器に供給している電源のコモン(CC)端子を接続してください。

■ 2. 仕様(1)

種 別	中継器
品 番	NCH574BE08
国家検定型式番号	中第2020～5号
機能	自動試験機能 アナログ機能 分散型システム（受信機＋分散処理盤） 分散動作機能（分散処理盤間連動含む）
常用電源	AC100V 50/60Hz 消費電力 警戒時最大 320VA 警報時最大 530VA
予備電源	DC24V 4,000mAh（中継器用）×5本 受託評価適合品 ニッケルカドミウム蓄電池 （充電方式：トリクル充電 充電電流115mA）
主幹線系統数 （受信機－分散処理盤間）	1系統（2重化配線）
感知器伝送線 系統数 （NMAST）	8系統
感知器伝送線 接続数 （NMAST）	最大1016アドレス （最大127アドレス/1系統）
RX 感知器、発信機 接続個数 （感知器伝送線1系統あたり）	<p>A : アドレス付感知器 : 127個/系統 B : アドレス付発信機 : 127個/系統 C : アドレスアダプタ : 100個/系統 C' : アドレスアダプタ4回線用 : 25個/系統（※1） D : アイソレータ : 10個/系統 E : アドレス付熱電対検出器 : 60個/系統 F : アドレス付光電式分離型感知器 : 30個/系統 G : P型自動試験中継器4回線用 : 25個/2系統（※1） ※Gは系統nと系統n+1の合計で25個まで（n=1、3、5、7）</p> <p>上記が混在する時は次の式を満足すること。 $A+B+C+4C'+D+E+F+4G \leq 127$個（※1） $A+B+3C+10C'+5D+4E+5F+10G \leq 300$個（※1） $C+4C'+4G \leq 100$個（※1） $D \leq 10$個 $E \leq 60$個 $F \leq 30$個 $G(n)+G(n+1) \leq 25$個 ※G(n)は系統n、G(n+1)は系統n+1のG接続個数 （n=1、3、5、7）</p>
シ ス テ ム 容 量	
P型自動試験中継器2次側の PX端末、一般感知器接続数 （2系統あたりのトータル接続数）	系統nと系統n+1の合計で3000個まで（n=1、3、5、7） ※外部電源の増設が必要になる場合があります。 ※回線あたりの接続数は、施工説明書をご覧ください。
アドレスアダプタ2次側の 一般感知器 接続個数 （1系統あたりのトータル接続数）	<p>A : 電子式熱感知器 : 2000個まで B : 煙感知器 : 500個まで C : 光電式分離型感知器 : 20個まで D : 熱電対検出器 : 125個まで E : 旧炎感知器 : 150個まで E' : 新炎感知器 : 100個まで</p> <p>上記が混在する時は次の式を満足すること。 $A+4B+100C+16D+13.33E+19.9E' \leq 2000$ ※外部電源の増設が必要になる場合があります。 ※回線あたりの接続数は、施工説明書をご覧ください。</p>

2. 仕様(2)

	中継器伝送線 系統数 (NMAST)	2系統																																												
	中継器伝送線 接続数 (NMAST)	最大512回線 (最大256回線/1系統)																																												
シ ス テ ム 容 量	RX 中継器接続個数 (中継器伝送線1系統あたり)	a : 監視中継器 (8回線) : 256回線/系統 a : 移信中継器 (8回線) : 256回線/系統 b : 防排煙中継器 (4回線) : 256回線/系統 b : 監視中継器 (4回線) : 256回線/系統 b : 移信中継器 (4回線) : 256回線/系統 c : ガス漏れ中継器 (2回線) : 160回線/系統 d : 防排煙遠隔復帰用中継器 (4回線) : 256回線/系統 e : 地区音響中継器 (2回線) : 80回線/系統 (※2) f : 一般R型中継器 (4回線) : 256回線/系統 (※1)																																												
		上記が混在する時は次の式を満足すること。 $8a + 4b + 2c + 4d + 2e + 4f \leq 256 \text{ 回線 (※1)}$ $2c \leq 160 \text{ 回線}$ $2e \leq 80 \text{ 回線 (※2)}$ $4(a + b + c + d + e + f) \leq 400$ ※外部電源の増設が必要になる場合があります。																																												
定 格 ・ 仕 様	公称蓄積時間 (火災)	60秒 *印感知器 : AI判断機能付 <table border="1" style="margin-left: 20px;"> <thead> <tr> <th></th> <th>注意</th> <th>火災</th> <th>連動</th> </tr> </thead> <tbody> <tr> <td>一般熱感知器</td> <td></td> <td>10秒</td> <td></td> </tr> <tr> <td>一般煙感知器</td> <td></td> <td>60秒</td> <td></td> </tr> <tr> <td>PX熱感知器</td> <td></td> <td>10秒</td> <td></td> </tr> <tr> <td>PX煙感知器</td> <td></td> <td>60秒</td> <td></td> </tr> <tr> <td>アドレス熱感知器</td> <td></td> <td>10秒</td> <td></td> </tr> <tr> <td>アナログ熱感知器</td> <td></td> <td>10秒</td> <td></td> </tr> <tr> <td>アドレス煙感知器 *</td> <td></td> <td>50秒</td> <td>50秒</td> </tr> <tr> <td>アナログ煙感知器 *</td> <td>50秒</td> <td>50秒</td> <td>50秒</td> </tr> <tr> <td>アドレス光電分離感知器</td> <td></td> <td>20秒</td> <td></td> </tr> <tr> <td>アナログ光電分離感知器</td> <td>20秒</td> <td>20秒</td> <td>20秒</td> </tr> </tbody> </table>		注意	火災	連動	一般熱感知器		10秒		一般煙感知器		60秒		PX熱感知器		10秒		PX煙感知器		60秒		アドレス熱感知器		10秒		アナログ熱感知器		10秒		アドレス煙感知器 *		50秒	50秒	アナログ煙感知器 *	50秒	50秒	50秒	アドレス光電分離感知器		20秒		アナログ光電分離感知器	20秒	20秒	20秒
		注意	火災	連動																																										
	一般熱感知器		10秒																																											
	一般煙感知器		60秒																																											
	PX熱感知器		10秒																																											
	PX煙感知器		60秒																																											
	アドレス熱感知器		10秒																																											
	アナログ熱感知器		10秒																																											
	アドレス煙感知器 *		50秒	50秒																																										
	アナログ煙感知器 *	50秒	50秒	50秒																																										
アドレス光電分離感知器		20秒																																												
アナログ光電分離感知器	20秒	20秒	20秒																																											
	標準遅延時間 (ガス漏れ)	50秒																																												
	代表移信	火災代表 : 無電圧 a 接点 1点 (Fa - Fc) (※3) ガス漏れ代表 : 無電圧 a 接点 1点 (Gfa - Gfc) (※3) 故障代表 : 無電圧 a 接点 1点 (Tfa - Tfc) (※3) 火災復旧出力 : 無電圧 a b 接点 1点 (Ira、Irb - Irc) (※3)																																												
		無電圧接点 接点容量 DC30V 1A																																												
	地区音響用電源	DC27V 800mA (B+ - BC (-)) (※4)																																												
	防排煙制御電源	DC27V 2A (VP11+ - VPC (-), VP12+ - VPC (-)) (全回線同時制御最大 DC27V 2A)																																												
	監視用電源	DC27V 900mA (DA+ - CC (-))																																												
	外部制御電源 (汎用電源)	DC27V 700mA (F+ - CC (-)) (※1)																																												
	ガス漏れ表示灯用電源	DC27V 250mA (GS+ - CC (-))																																												

■ 2. 仕様(3)

定 格 ・ 仕 様	メンテナンス機能	幹線切離スイッチ : 1点 分散時連動停止スイッチ : 1点 分散時連動停止入力 : 1点 (CS-CSc) (有電圧入力 DC24V)
	使用周囲温度	-10℃~+50℃
	質量	約150kg (※5)
配 線	主幹線 (受信機-分散処理盤間) (※6)	最遠配線長 : 2,000m 総配線長 : 2,000m 適合配線 : 高速伝送対応 耐熱ケーブル (シールド付ツイストペア線) 線径 : φ1.2 終端抵抗 : 100Ω×2 (両端接続) その他 : 2重化配線 (A側 1Pr, B側 1Pr) ※要求品質 : ループ抵抗28Ω以下/km 静電容量72nF以下/km 特性インピーダンス (700kHz-20MHz) 100±15Ω
	感知器伝送線 (NMAST) (※7) (※8)	最遠配線長 : 1,500m 総配線長 : 2,000m 適合配線 : 幹線 → 耐熱ケーブル (ツイストペア線) フロア配線 → 耐熱ケーブル 線径 : 配線抵抗20Ω以下となる線径
	中継器伝送線 (NMAST) (※7) (※8)	最遠配線長 : 1,500m 総配線長 : 2,000m 適合配線 : 耐熱ケーブル (ツイストペア線) 線径 : 配線抵抗20Ω以下となる線径
<p>(※1) 分散処理盤外部制御電源 (汎用電源) の電流制限について 分散処理盤1面体あたりの一般R型中継器 (4回線) 及びアドレスアダプタ4回線用、P型自動試験中継器4回線用の接続個数が下記の式を満足しない場合は、分散処理盤の外部制御電源 (F+, CC) の容量が不足するため、別電源からの電源供給が必要となります。</p> <p>①+②+③≤700 (mA)</p> <p>①: 一般感知器接続時の監視時消費電流 (終端抵抗10kΩ時) = 22× (一般R型中継器 (4回線) とアドレスアダプタ4回線用の接続数) + 58× (P型自動試験中継器4回線用の接続数) (mA)</p> <p>②: 一般感知器使用時の5回線発報時消費電流=215 (mA)</p> <p>③: 一般R型中継器 (4回線)、アドレスアダプタ4回線用、P型自動試験中継器4回線用以外の機器の総消費電流 (mA)</p> <p>(※2) 地区音響中継器は、分散処理盤の系統数に関わらずトータル接続個数は分散処理盤1台あたり最大80回線以下です。</p> <p>(※3) 移信停止スイッチで停止しません。</p> <p>(※4) 地区音響中継器の消費電流 (10mA/個) を含みます。</p> <p>(※5) 仕様により異なる場合があります。</p> <p>(※6) 主幹線は送り配線としてください。また、送り配線の終端両側共に受信機、分散処理盤の接続端子にて終端抵抗100Ω 1W (受信機内に付属) を接続してください。</p> <p>(※7) NMAST伝送線と以下の配線は別シースの配線としてください。 電話線、RS485伝送線、アドレスアダプタ2次側配線、地区音響線</p> <p>(※8) 建屋をまたがる場合は、シールド線が必要です。</p>		