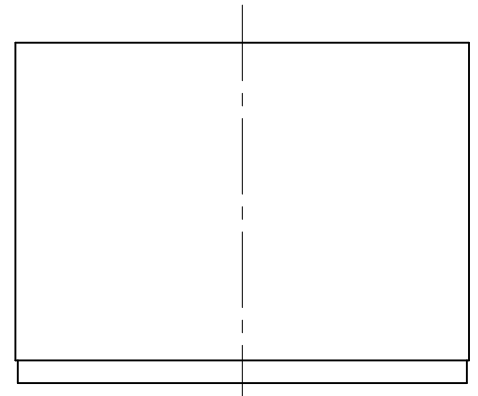
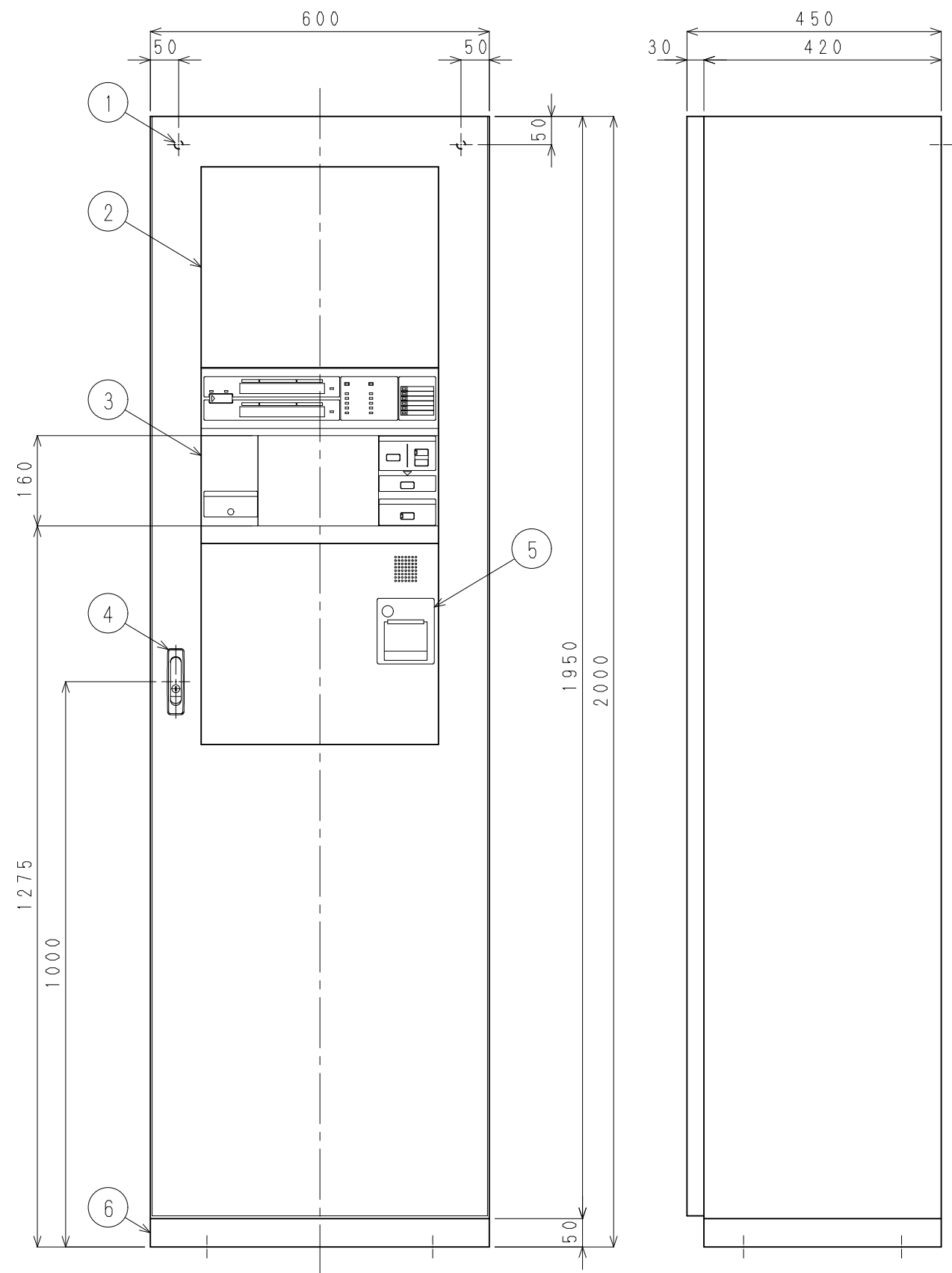
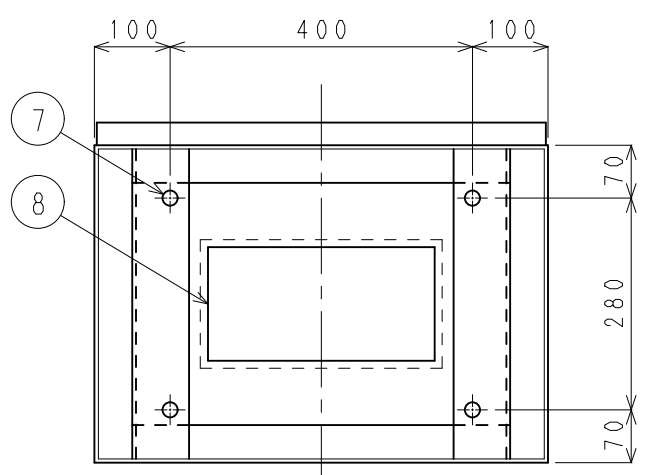


NO.	名称	数	備考
1	背面取付孔	2	φ15
2	ブラックパネル	1	
3	表示・操作部	1	
4	平面ハンドル(鍵付)	1	
5	プリンタ	1	
6	チャンネルベース	1	
7	底面取付孔	4	φ20
8	底面配線口(鋼板製塞板付)	1	300×150



上面図



底面図

主材	冷間圧延鋼板 t=2.0		
塗装色	日塗工E25-80A(マンセル5Y8/0.5近似) 半ツヤ		
	尺度	1/10	品番 NBS526BE01~04
版年月日	設変番号	変更事項	担当承認
設計	安本	名称: 日本ドライケミカル株式会社	
18.5.7		GR型受信機 外觀図	
検図	田中	(RX700-1、2、3、4系統)	
18.5.7		図番:	
承認	大木	8A-07025-1AP	
18.5.7			
制定	18.5.7		