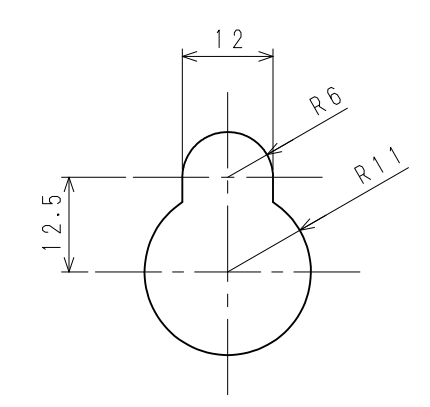


NO.	名称	数	備考
1	ブランクパネル	1	
2	表示・操作部	1	
3	平面ハンドル (鍵付)	1	
4	プリンタ	1	
5	背面取付孔 (上部)	2	ダルマ孔
6	背面配線孔	1	φ28
7	背面配線口	1	200×60
8	背面取付孔 (下部)	2	φ12



ダルマ孔詳細図 (S=1/1)

主材	冷間圧延鋼板 t=1.6		
塗装色	日塗工E25-80A (マンセル5Y8/0.5近似) キツヤ		
	尺度	1/10	品番 NBS529AE02
版年月日	設変番号	変更事項	担当承認
設計	渡邊	20.3.16	日本ドライケミカル株式会社 名称: GR型受信機 外觀図 (RX700R-2系統) 図番: 8A-07035-1AP
検図	田中	20.3.16	
承認	大木	20.3.16	
制定		20.3.16	