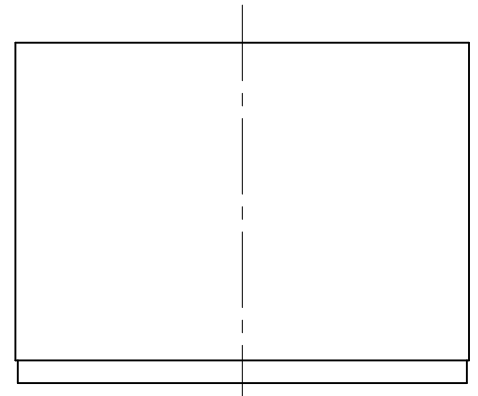
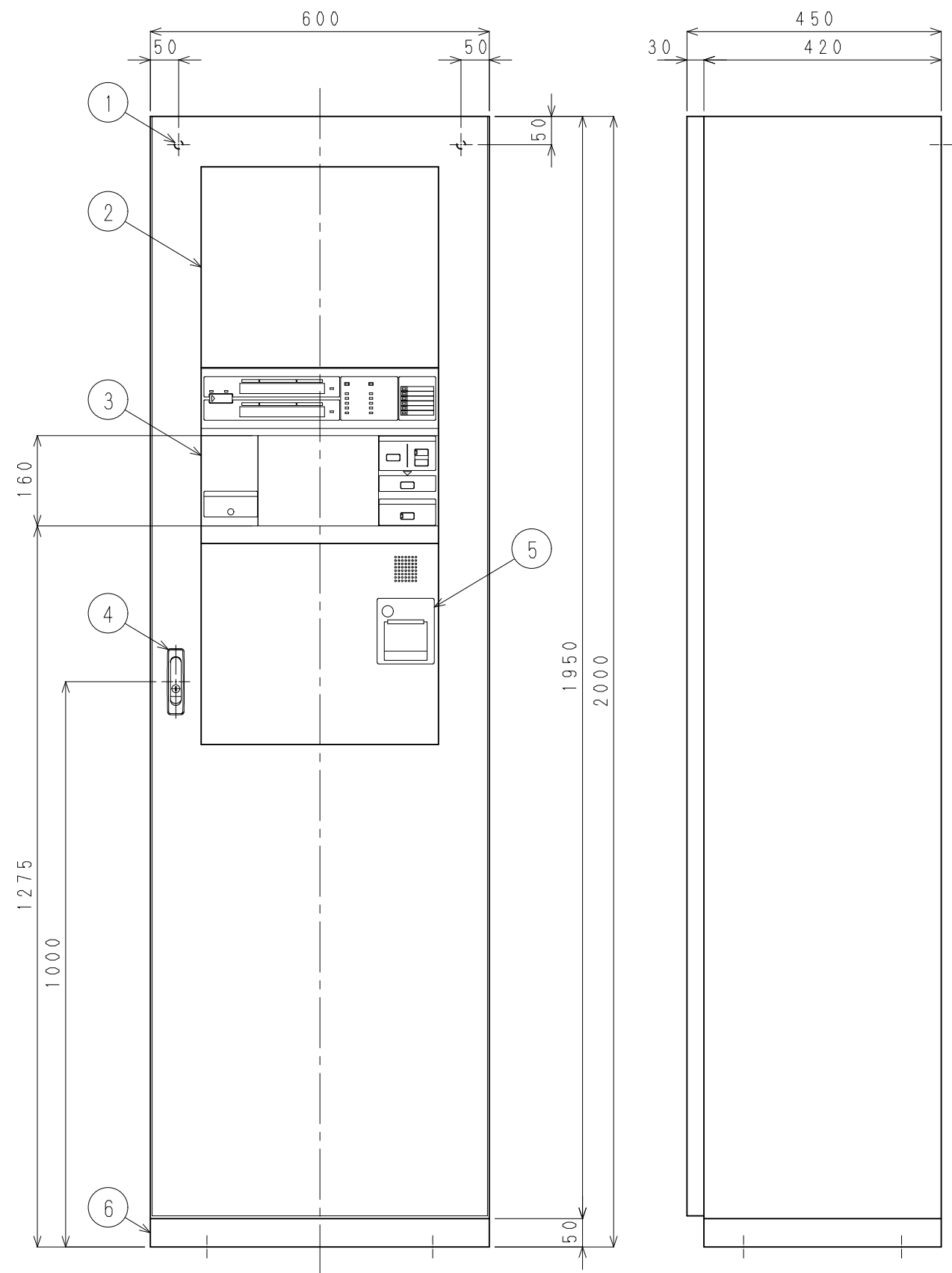
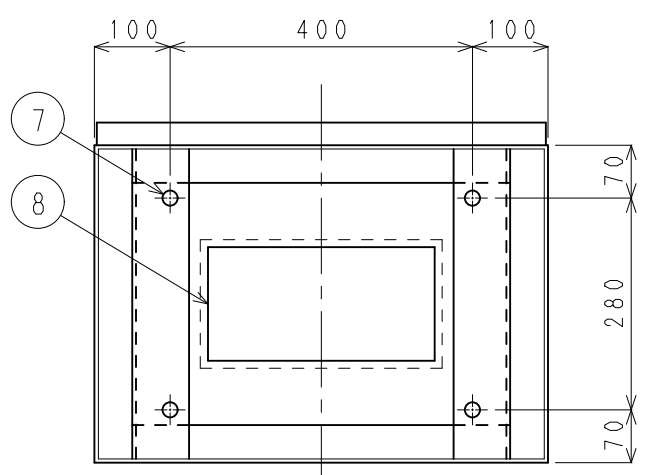


NO.	名称	数	備考
1	背面取付孔	2	φ15
2	ブランクパネル	1	
3	表示・操作部	1	
4	平面ハンドル(鍵付)	1	
5	プリンタ	1	
6	チャンネルベース	1	
7	底面取付孔	4	φ20
8	底面配線口(鋼板製基板付)	1	300×150



上面図



底面図

主材	冷間圧延鋼板 t=2.0		
塗装色	日塗工E25-80A(マンセル5Y8/0.5近似) 半ツヤ		
	尺度	1/10	品番
			NBS530BE04, NBS530BE08
版年月日	設変番号	変更事項	担当承認
設計	渡邊	名称:	
20.3.16		GR型受信機 外觀図	
検図	田中	(RX1400R-4、8系統)	
20.3.16		図番:	
承認	大木	8A-07037-AP	
20.3.16			
制定	20.3.16		