

商品仕様書

GR型受信機
RX1400R(4系統)
品番:NBS530BE04

日本ドライケミカル株式会社

■ 1. 概要

■ 商品説明

R型防災システム（分散型）

GR型受信機

RX1400R（4系統）

■ 機能概要

本受信機は、リニューアルユニット内蔵により、既設の旧GR型受信機（RX1000）システムの感知器アドレスを変更せずに、受信機のみでの交換が可能です。既設の受信機と同一寸法のため、従来の場所に設置可能です。

既設受信機比約3.2倍の10.4型カラー液晶表示部は、寿命部品交換時期、非火災報要因の統計管理等各種情報を表示するとともに、タッチパネルと操作指示ガイダンスにより操作支援を行います。

■ 2. 諸機能(1)

【新機能】

● ガイダンス機能

非常時、防火管理者が取るべき行動を受信機の画面に表示し、迅速かつ適切な対応を可能にします。

● 運用・メンテナンス

寿命部品の交換目安時期表示機能、非火災報要因の統計管理機能、感知器予約登録機能／メッセージ変更機能、日報一括印字機能により、日常の運用とメンテナンスをサポートします。

● 9パルスカウント方式

約1秒に1回の煙濃度感知で、基準以上に達した信号が連続9回以上感知しない限り発報しません。単発的な外部要因による非火災報がより一層少なくなり、信頼性を向上します。（既設感知器は3パルスカウント方式となります。）

● 施工支援

各種の警報と経過が分割画面で同時に表示でき、又発生しているトラブルの内容ごとに、考えられるトラブルの要因を表示する機能によりスムーズな施工をサポートします。

【継続機能】

● AI判断機能

煙濃度変化を分析して、火災報と判断した場合は蓄積時間を短縮し、非火災報と判断した場合には蓄積時間を長めに設定して、火災の早期発見や非火災報の低減を図ります。

● 自動試験機能

6ヶ月ごとの機器点検、1年ごとの総合点検の一部を自動またはワンタッチで行うことができ、試験・点検作業の大幅な省力化が図れます。

故障発生を常時監視しているため、機器のトラブルの早期発見が可能です。又、人手より精度の高い点検ができ、システム維持レベルが向上できます。

■ 2. 諸機能(2)

●音声警報機能

主音響は音声で、火災、ガス漏れ、トラブルの発生を分かりやすく伝えます。

●アイソレータ機能

[RX]アイソレータの2次側の感知器配線が短絡しても、影響は、その**[RX]**アイソレータで区切られた感知器配線に限定され、幹線及び他の**[RX]**アイソレータで保護された感知器配線に影響を及ぼしません。又、短絡は**[RX]**アイソレータごとに自動検出します。

●シミュレーション機能

火災の発生に備えて、表示や操作をシミュレーション（模擬）することで火災時の一連の動作を体験でき、管理者のスキルアップが図れます。

●感度補償機能

光学系の汚れに対して自動的にレベル補正を行うため、煙検出感度が常に一定に保たれます。又、汚れ警報機能も内蔵し、感度補償できないくらいの汚れが付着した場合、受信機が自動的にメンテナンスを要求します。

●2線式多重伝送方式

エヌマスト（NMAST）多重伝送の採用により、幹線から感知器配線まで全て2線式で、配線設計が容易です。

●グルーピング機能

警戒区域に関係なく、**[RX]**感知器や、**[RX]**発信機の設定を自由にソフト設定できるため、感知器配線の設計・施工が容易です。また、将来の増・改築時の変更にも、簡単に対応できます。

●トラブル要因機能

発生しているトラブルの内容ごとに、考えられるトラブルの要因を表示できます。

●トラブルのマスク機能

感知器、回線、系統単位で機器故障時、一時的に端末の切り離しができます。

まだ施工していない部分のトラブルを表示させない（マスクする）ことにより、すでに施工した端末のトラブルをいち早く確認できます。

●故障一括印字機能

発生しているトラブルの内容を、階ごとに受信機のプリンタで印字することができます。

●幹線バックアップ機能

受信機～分散処理盤間（中継器）間の伝送を2重化によりバックアップします。通常はA幹線で通信しており、障害発生時は自動的にB幹線に切り替わり、監視状態を継続できます。

●防災CRT受信機代行機能（オプション）

受信機故障時は、防災CRT単体で分散処理盤の火災警戒、防排煙機器の作動制御、連動制御機能などの操作が行えます。

●警報履歴機能（オプション）

○警報履歴○ 火災・ガス漏れなどの発報信号や操作履歴などを、**[RX]**防災CRTシステム（オプション）にて過去5,000件分記録すると同時に、アナログ感知器の注意表示・火災発報の場合には、発報時のトレンドグラフも記録します。それにより、感知器の感度が適正か、又、感知器が適正な場所に設置されているか、あるいは、感知器の交換時期などの判断を的確に行うことができます。

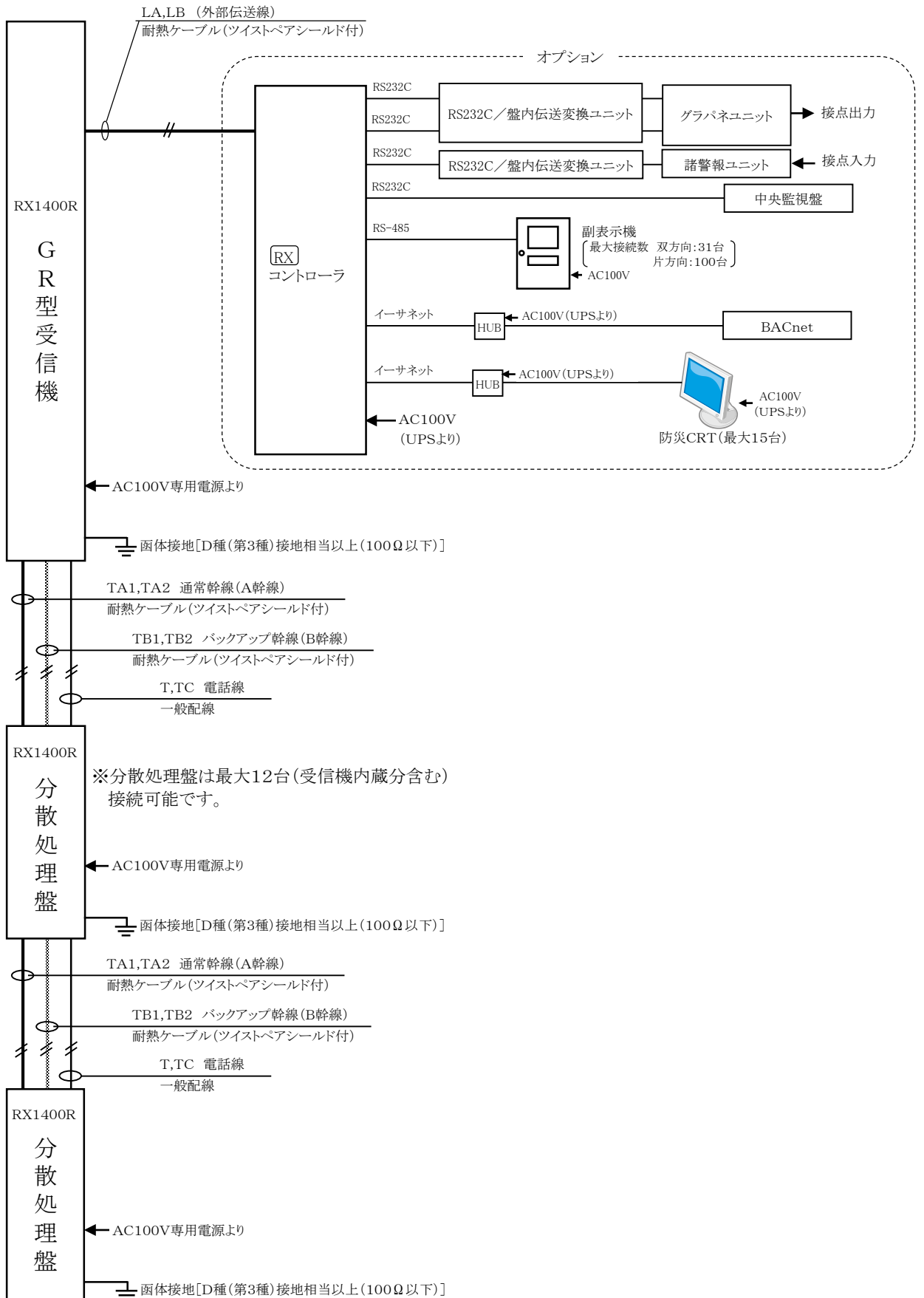
○履歴検索○ 警報履歴とは別に、1月あたり10万件までの履歴データベースを保存し、各種検索条件で自在に検索できます。

●分散動作機能

受信機ダウン時も、分散処理盤が自立的に警戒監視し、分散処理盤間での連動動作も行います。

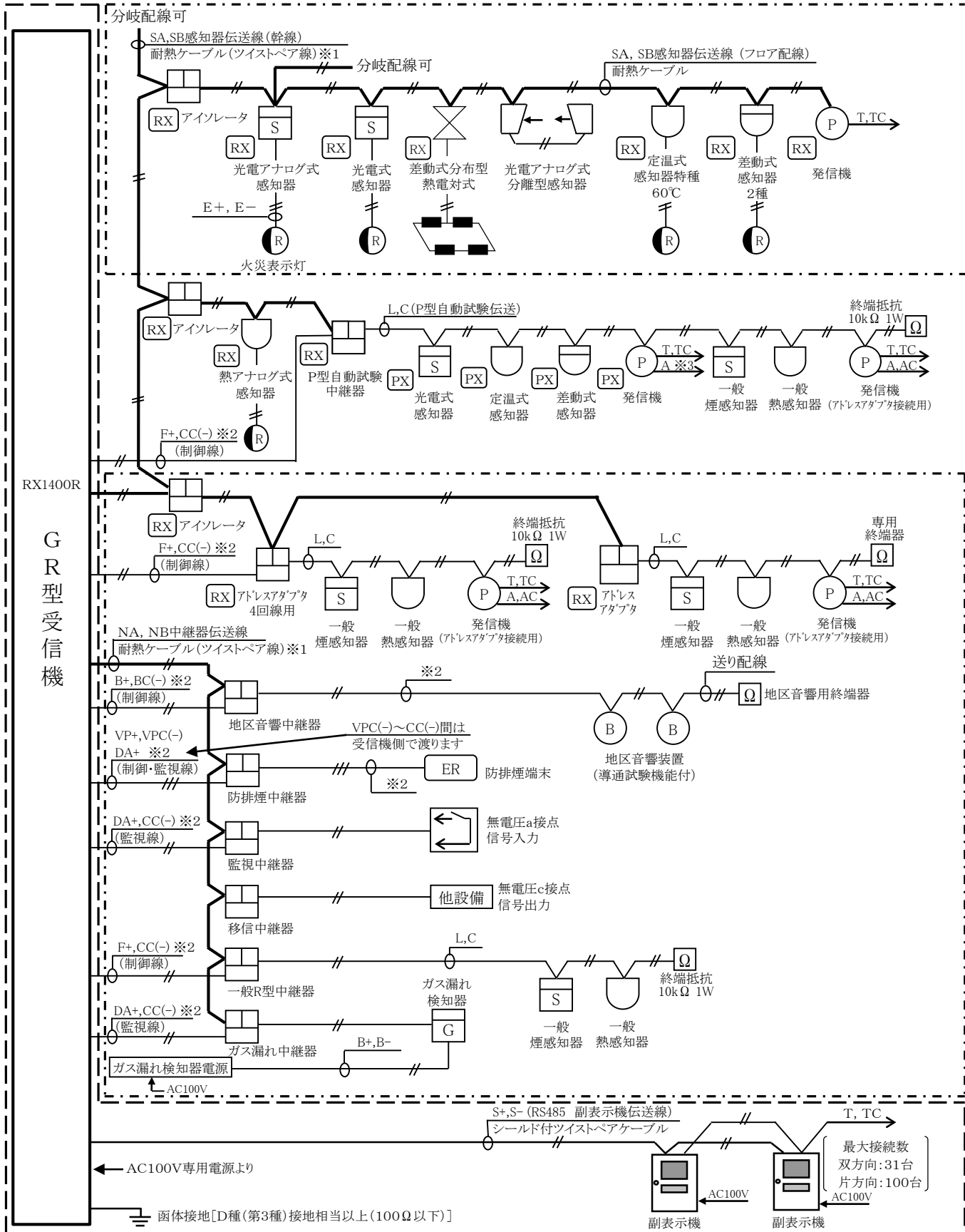
3. 基本構成図(1)

3-1. 全体 (既設機器を使用する場合は別途お問合せください。)



3. 基本構成図(2)

3-2. 受信機(――更新部分, - - - 既設部分)



※1 建屋をまたがる場合はシールドが必要です

※2 耐熱ケーブルを使用してください。

※3 PX発信機を接続する場合、発信機にAC端子が無い場合、受信機のAC端子とP型自動試験中継器に供給している電源のコモン(CC)端子を接続してください。

■ 4. 仕様(1)

種 別	G R型受信機	
品 番	NBS530BE04	
国家検定型式番号	受第2019～22号	
自主評定型式承認番号	AR-20-3	
機 能	<p>自動試験機能 アナログ機能 火災断定機能 音声警報機能 プリンタ内蔵 カラー液晶表示 (ユニバーサルデザインフォント) シミュレーション機能 ガイダンス機能 火災/警報/試験履歴機能 メッセージ変更機能 予約登録機能 メンテ管理機能 非火災要因管理機能 感度シフト機能 感度変更機能 分散型システム (受信機+分散処理盤) 分散動作機能付 (分散処理盤間連動含む) 主幹線バックアップ機能 (2重化配線) CRTバックアップ機能 (オプション) (受信機ダウン時にも防災CRTに火災・ガス表示可能)</p>	
常用電源	<p>AC100V 50/60Hz 消費電力 警戒時最大 250VA 警報時最大 480VA</p>	
予備電源	<p>DC24V 4,000mAh (中継器用) × 4本 受託評価適合品 ニッケルカドミウム蓄電池 (充電方式: トリクル充電 充電電流115mA)</p>	
シ ス テ ム 容 量 (全 体)	主幹線 系統数 (受信機-分散処理盤間)	1系統 (2重化配線)
	外部伝送線 系統数 (受信機-RXコントローラ間)	1系統
	分散処理盤 接続台数	最大12台 (受信機内蔵分含む)
	感知器接続個数 (システム全体)	最大11684アドレス/システム (127アドレス (受信機) + 1016アドレス (分散処理盤) × 11台)
	中継器接続個数 (システム全体)	最大5888回線/システム (256回線 (受信機) + 512回線 (分散処理盤) × 11台)
	RXコントローラ	<p>接続数 : 1台 シリアル移報: イーサネット ポート1 (防災CRT専用) ※防災CRTは最大15台接続可能 ポート2 (BACnet専用)</p> <p>RS232C 4系統 RS485 1系統</p>

4. 仕様(2)

シ ス テ ム 容 量 (受 信 機)	感知器伝送線 系統数 (NMAST)	4 系統
	感知器伝送線 接続数 (NMAST)	最大508アドレス (最大127アドレス/1系統)
	RX 感知器、発信機 接続個数 (感知器伝送線1系統あたり)	<p>A : アドレス付感知器 : 127個/系統</p> <p>B : アドレス付発信機 : 127個/系統</p> <p>C : アドレスアダプタ : 100個/系統</p> <p>C' : アドレスアダプタ4回線用 : 25個/系統 (※1)</p> <p>D : アイソレータ : 10個/系統</p> <p>E : アドレス付熱電対検出器 : 60個/系統</p> <p>F : アドレス付光電式分離型感知器 : 30個/系統</p> <p>G : P型自動試験中継器4回線用 : 25個/2系統 (※1)</p> <p>※Gは系統nと系統n+1の合計で25個まで (n=1、3)</p> <p>上記が混在する時は次の式を満足すること。</p> $A+B+C+4C'+D+E+F+4G \leq 127 \text{ 個 (※1)}$ $A+B+3C+10C'+5D+4E+5F+10G \leq 300 \text{ 個 (※1)}$ $C+4C'+4G \leq 100 \text{ 個 (※1)}$ $D \leq 10 \text{ 個}$ $E \leq 60 \text{ 個}$ $F \leq 30 \text{ 個}$ $G(n) + G(n+1) \leq 25 \text{ 個}$ <p>※G(n)は系統n、G(n+1)は系統n+1のG接続個数 (n=1、3)</p>
	P型自動試験中継器2次側の PX端末、一般感知器接続数 (2系統あたりのトータル接続数)	<p>系統nと系統n+1の合計で3000個まで (n=1、3)</p> <p>※外部電源の増設が必要になる場合があります。</p> <p>※回線あたりの接続数は、施工説明書をご覧ください。</p>
	アドレスアダプタ2次側の 一般感知器 接続個数 (1系統あたりのトータル接続数)	<p>A : 電子式熱感知器 : 2000個まで</p> <p>B : 煙感知器 : 500個まで</p> <p>C : 光電式分離型感知器 : 20個まで</p> <p>D : 熱電対検出器 : 125個まで</p> <p>E : 旧炎感知器 : 150個まで</p> <p>E' : 新炎感知器 : 100個まで</p> <p>上記が混在する時は次の式を満足すること。</p> $A+4B+100C+16D+13.33E+19.9E' \leq 2000$ <p>※外部電源の増設が必要になる場合があります。</p> <p>※回線あたりの接続数は、施工説明書をご覧ください。</p>
	中継器伝送線 系統数 (NMAST)	1 系統
	中継器伝送線 接続数 (NMAST)	最大256回線 (最大256回線/1系統)
RX 中継器接続個数 (中継器伝送線1系統あたり)	<p>a : 監視中継器 (8回線) : 256回線/系統</p> <p>a : 移信中継器 (8回線) : 256回線/系統</p> <p>b : 防排煙中継器 (4回線) : 256回線/系統</p> <p>b : 監視中継器 (4回線) : 256回線/系統</p> <p>b : 移信中継器 (4回線) : 256回線/系統</p> <p>c : ガス漏れ中継器 (2回線) : 160回線/系統</p> <p>d : 防排煙遠隔復帰用中継器 (4回線) : 256回線/系統</p> <p>e : 地区音響中継器 (2回線) : 80回線/系統 (※2)</p> <p>f : 一般R型中継器 (4回線) : 256回線/系統 (※1)</p> <p>上記が混在する時は次の式を満足すること。</p> $8a+4b+2c+4d+2e+4f \leq 256 \text{ 回線 (※1)}$ $2c \leq 160 \text{ 回線}$ $2e \leq 80 \text{ 回線 (※2)}$ $4(a+b+c+d+e+f) \leq 400$ <p>※外部電源の増設が必要になる場合があります。</p>	

4. 仕様(3)

システム容量 (受信機)	RS485伝送線 (副表示機接続用)	系統数：1系統			
		接続数：双方向 最大 31台 片方向 最大100台			
定 格 ・ 仕 様	表示部	10.4型TFTカラーLCD (タッチパネル付) (表示色16色) 自火報デジタル表示 (7セグLED) 1窓 ガス漏れデジタル表示 (7セグLED) 1窓			
	諸警報表示窓	6窓 (標準装備)			
	音響装置	スピーカ 警報音 (断続) + 音声メッセージ 85dB以上 (火災警報時、前方1m) <音声警報一覧>			
		受信状態	警報音	音声メッセージ	
		火災 (第1報)	ピー ピー	火災感知器が作動しました。 現場を確認してください。 (女性の声)	
		火災 (第2報または 発信機発報)	ピー ピー	火事です。火事です。 現場を確認してください。 (男性の声)	
		注意表示音響	プー プー		
		ガス漏れ	ピー	ガス漏れです。ガス漏れです。 現場を確認してください。 (男性の声)	
		トラブル	ピーー	トラブルが発生しました。 (女性の声)	
		機器作動 (防排煙、諸警報) (※3)	プープープープー		
	蓄積開始 (※3)	プー プー			
	電話呼び出し	プルルル			
	公称蓄積時間 (火災)	60秒 *印感知器：AI判断機能付			
			注意	火災	連動
		一般熱感知器		10秒	
		一般煙感知器		60秒	
		PX熱感知器		10秒	
		PX煙感知器		60秒	
		アドレス熱感知器		10秒	
		アナログ熱感知器		10秒	
		アドレス煙感知器 *		50秒	50秒
		アナログ煙感知器 *	50秒	50秒	50秒
		アドレス光電分離感知器		20秒	
		アナログ光電分離感知器	20秒	20秒	20秒

■ 4. 仕様(4)

定 格 ・ 仕 様	標準遅延時間 (ガス漏れ)	50秒
	非常放送連動	連動出力：火災確認信号 1点 (EF - EC) (※4) 火災階代表信号 30点 (I1・・・I30 - ICn) 無電圧接点 接点容量 DC30V 1A (オプションにて最大100点まで増設可能) 入力：非常放送時地区音響(ベル)一時停止 (EB+ - EB-) (※5)
	消火栓始動	連動出力：(H1-1 - H2-1) 無電圧接点 接点容量 DC30V 1A 入力：消火栓起動確認 (HL1-1 - HL2-1) 有電圧入力 AC24V (オプションにて最大13系統まで増設可能)
	代表移信	火災代表：無電圧 a b 接点 3点 (Fa1、Fb1 - Fc1) (※4) (Fa2、Fb2 - Fc2) (※4) (Fa3、Fb3 - Fc3) (※4) ガス漏れ代表：無電圧 a 接点 1点 (Gfa - Gfc) (※4) 故障代表：無電圧 a 接点 1点 (Tfa - Tfc) (※4) ガス故障代表：無電圧 a 接点 1点 (Gta - Gtc) (※4) 火災断定SW出力：無電圧 a b 接点 1点 (Kda、Kdb - Kdc) (※4) 移信停止出力：無電圧 b 接点 3点 (ITb1 - ITc1) (ITb2 - ITc2) (ITb3 - ITc3) 火災復旧出力：無電圧 a b 接点 1点 (Ira、Irb - Irc) (※4) 無電圧接点 接点容量 DC30V 1A
	地区音響用電源	DC27V 800mA (B+ - BC (-)) (※6)
	防排煙制御電源	DC27V 2A (VP11+ - VPC (-), VP12+ - VPC (-)) (全回線同時制御最大 DC27V 2A)
	監視用電源	DC27V 900mA (DA+ - CC (-))
	外部制御電源 (汎用電源)	DC27V 700mA (F+ - CC (-)) (※1)
	ガス漏れ表示灯用電源	DC27V 250mA (GS+ - CC (-))
	プリンタ	感熱ラインドット方式 24×24ドット/1文字 漢字16文字/行 (JIS第1、第2水準) プリンタ用紙：感熱、幅58mm
	自火報電話	ジャック方式 電話機2台同梱
	オプション設定	地図式表示 最大 64LED (A3サイズ横) (※7) 最大 128LED (A2サイズ縦) ※その他オプション設定はご相談ください。
	使用周囲温度	0℃～+40℃
	質量	約150kg (※8)

4. 仕様(5)

配線	主幹線 (受信機－ 分散処理盤間) (※9)	最遠配線長 : 2,000m 総配線長 : 2,000m 終端抵抗 : 100Ω×2 (両端接続) その他 : 2重化配線 (A側 1Pr, B側 1Pr)	適合配線 : 高速伝送対応 耐熱ケーブル (シールド付ツイストペア線) 線径 : φ1.2 ※要求品質 : ループ抵抗28Ω以下/km 静電容量72nF以下/km 特性インピーダンス (700kHz－20MHz) 100±15Ω
	外部伝送線 (受信機－ RXコントローラ間)	最遠配線長 : 30m	
	感知器伝送線 (NMAST) (※10) (※11)	最遠配線長 : 1,500m 総配線長 : 2,000m 適合配線 : 幹線 → 耐熱ケーブル (ツイストペア線) フロア配線 → 耐熱ケーブル 線径 : 配線抵抗20Ω以下となる線径	
	中継器伝送線 (NMAST) (※10) (※11)	最遠配線長 : 1,500m 総配線長 : 2,000m 適合配線 : 耐熱ケーブル (ツイストペア線) 線径 : 配線抵抗20Ω以下となる線径	
	RS485伝送線 (副表示機接続用) (※12)	双方向通信 : 最遠配線長 500m 総配線長 1500m (3分岐まで) 片方向通信 : 機器間配線長 500m (分岐配線合計500m) 総配線長 2000m 適合配線 : シールド付ツイストペアケーブル 線径 : φ0.9以上	
注記	<p>(※1) 受信機外部制御電源(汎用電源)の電流制限について 受信機1面体あたりの一般R型中継器(4回線)及びアドレスアダプタ4回線用、P型自動試験中継器4回線用の接続個数が下記の式を満足しない場合は、受信機の外部制御電源(F+,CC)の容量が不足するため、別電源からの電源供給が必要となります。 $\text{①} + \text{②} + \text{③} \leq 700 \text{ (mA)}$ ①: 一般感知器接続時の監視時消費電流(終端抵抗10kΩ時) $= 22 \times (\text{一般R型中継器(4回線)} + \text{アドレスアダプタ4回線用の接続数}) + 58 \times (\text{P型自動試験中継器4回線用の接続数}) \text{ (mA)}$ ②: 一般感知器使用時の5回線発報時消費電流=215 (mA) ③: 一般R型中継器(4回線)、アドレスアダプタ4回線用、P型自動試験中継器4回線用以外の機器の総消費電流 (mA)</p> <p>(※2) 地区音響中継器は、受信機タイプ(系統数)に関わらずトータル接続個数は受信機1面体あたり最大80回線以下です。</p> <p>(※3) 機器作動音響、蓄積開始音響については「鳴動する/しない」の設定をテーブルジェネレータで変更できます。</p> <p>(※4) 移信停止スイッチで停止しません。</p> <p>(※5) 非常放送側の端子に終端抵抗器10kΩ(添付品)を接続してください。</p> <p>(※6) 地区音響中継器の消費電流(10mA/個)を含みます。</p> <p>(※7) 常時点灯には対応していません。また、オプション内容により制限されることがあります。</p> <p>(※8) 仕様により異なる場合があります。</p> <p>(※9) 主幹線は送り配線としてください。また、送り配線の終端両側共に受信機、分散処理盤の接続端子にて終端抵抗100Ω 1W(受信機内に付属)を接続してください。</p> <p>(※10) NMAST伝送線と以下の配線は別シースの配線としてください。 電話線、RS485伝送線、アドレスアダプタ2次側配線、地区音響線</p> <p>(※11) 建屋をまたがる場合は、シールド線が必要です。</p> <p>(※12) RS485伝送線と電話線は、同一シース可能です。</p>		