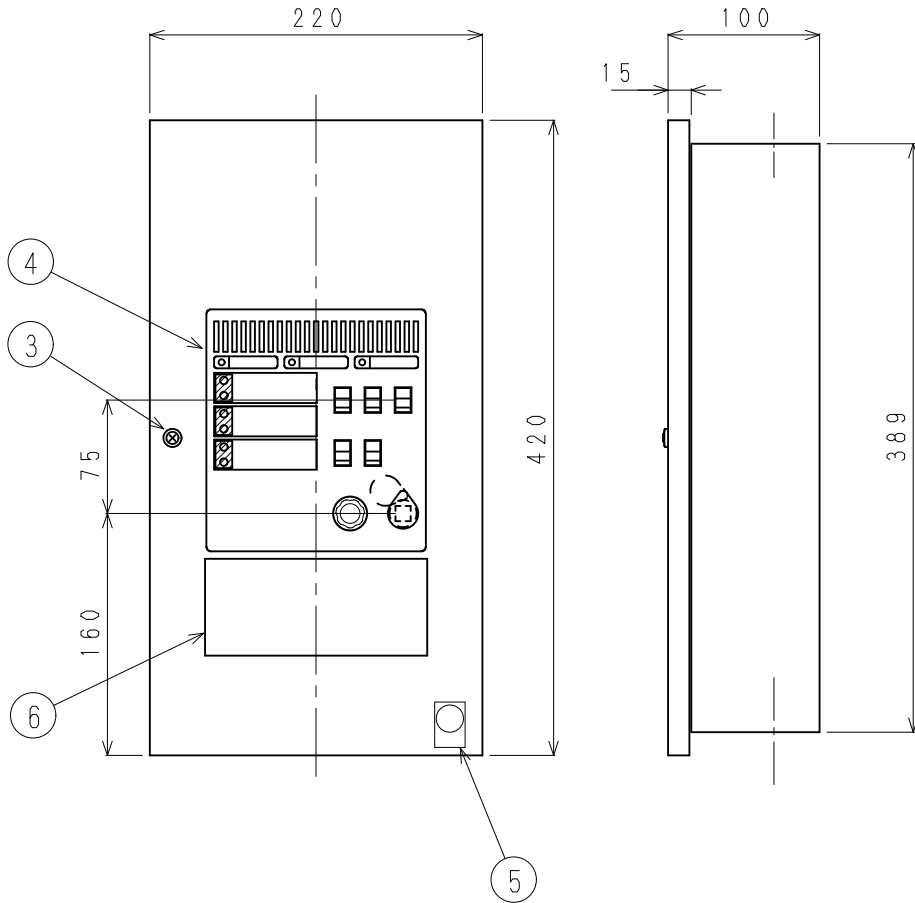
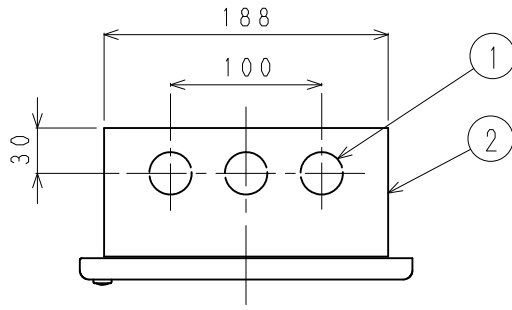


| No | 名 称 | 数 |
|----|-------------------|---|
| 1 | 上下ロックアウト φ28 | 6 |
| 2 | 埋込ボックス(1300-1629) | 1 |
| 3 | 扉固定ネジ | 1 |
| 4 | 操作部 | 1 |
| 5 | 自主評定マーク | 1 |
| 6 | 取扱銘板 | 1 |



S = 1 / 5

仕 様

| | | | | | |
|----------------|------------------|--------------------------------------|--------------------------------|---------------|-------------------------------------------------------------------------|
| 定 格 | 主電源 | AC100V 50/60Hz (P1-P2) 消費電力 103VA | 定 格 | 移報端子 | DC30V 2A無電圧 (DF~DFC) DC30V 2A無電圧 (DB1~DB2) |
| | 予備電源 | DC24V 1.2Ah ニッケルカドミウム | | 外部配線抵抗 | 往復50Ω以下 |
| | 煙感知器 接続数 | 20個/1回線 MAX | | 使用周囲温度 | 0℃~40℃ |
| | 音響装置 | 内蔵ブザー | | 質 量 | 約8.5Kg |
| | 自閉装置 | DC24V 2A/1回線 (D~DC) DC24V 2A/同時作動 | | 箱体主材 | SPCC鋼板1mm以上 塗色;日塗IC25-80A 5分ツヤ有 メラミン焼付塗装 パネル面塗色;日塗ICN-20 5分ツヤ有 |
| | 副受信機等 | DC24V 0.1A (D1+~DC) | | 内部回路図番 | 9S-07005-AP |
| 自主評定 型式承認番号 | A-01-197 | 制定日 | 2016年 8月 1日 改 第2版 22. 3. 23 | 日本ドライケミカル株式会社 | |
| 種別 | 連動制御器 (連動操作盤) | 品名 | 連動操作盤 3回線 埋込型 外観図 | 品番 図番 | NLD910AFB03H 9A-07006H-3L-AP |