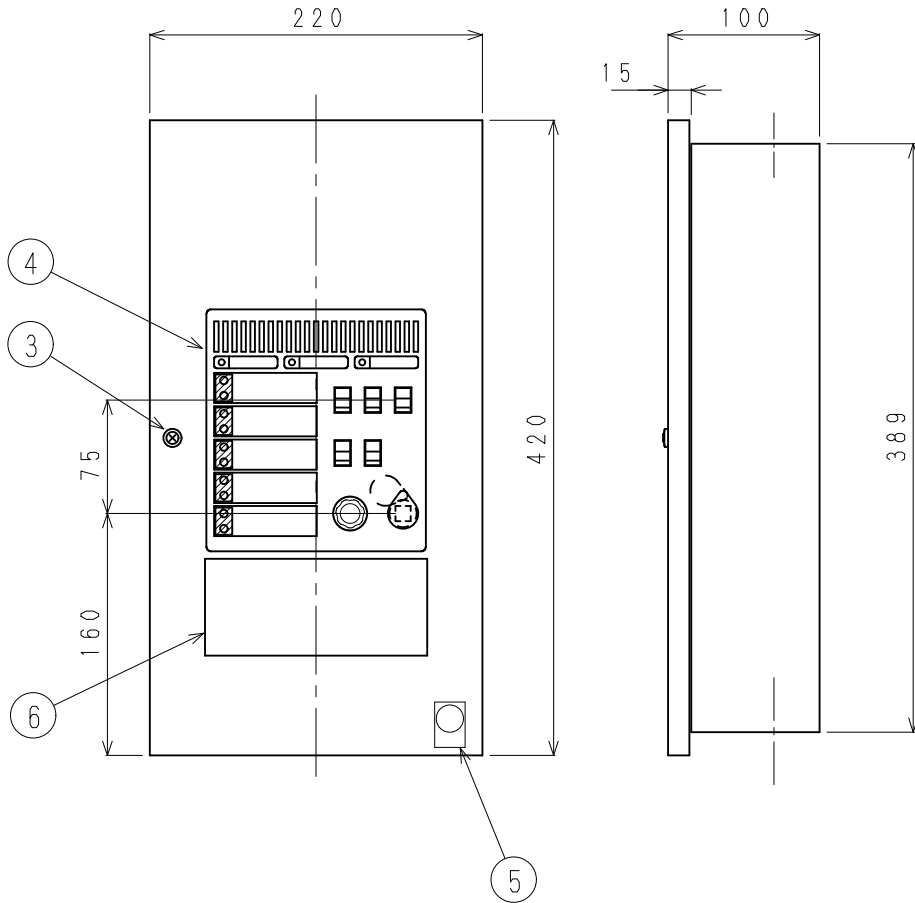
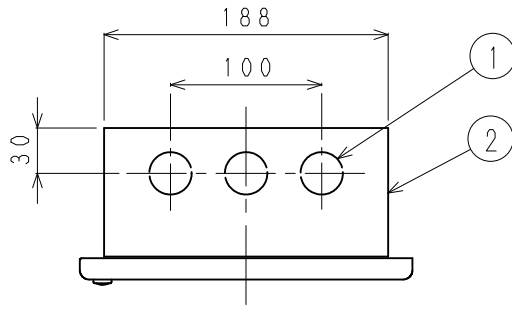


No	名 称	数
1	上下ロックアウト φ28	6
2	埋込ボックス(1300-1629)	1
3	扉固定ネジ	1
4	操作部	1
5	自主評定マーク	1
6	取扱銘板	1



S = 1 / 5

仕 様

定 格	主電源	AC100V 50/60Hz (P1-P2) 消費電力 103VA	定 格	移報端子	DC30V 2A無電圧 (DF~DFC) DC30V 2A無電圧 (DB1~DB2)
	予備電源	DC24V 1.2Ah ニッケルカドミウム蓄電池		外部配線抵抗	往復50Ω以下
	煙感知器 接続数	20個/1回線 MAX		使用周囲温度	0℃~40℃
	音響装置	内蔵ブザー		質 量	約8.5Kg
	自閉装置	DC24V 2A/1回線 (D~DC) DC24V 2A/同時作動	箱体主材	SPCC鋼板1mm以上 塗色;日塗IC25-80A 5分ツヤ有 メラミン焼付塗装 パネル面塗色;日塗ICN-20 5分ツヤ有	
	副受信機等	DC24V 0.1A (D1+~DC)	内部回路図番	9S-07005-AP	
自主評定 型式承認番号	A-01-197	制定日	2016月 8月 1日 改	第2版 22. 3. 23	日本ドライケミカル株式会社
種別	連動制御器 (連動操作盤)	品名	連動操作盤 5回線 埋込型 外観図		品番 図番 NLD910AFB05H 9A-07006H-5L-AP