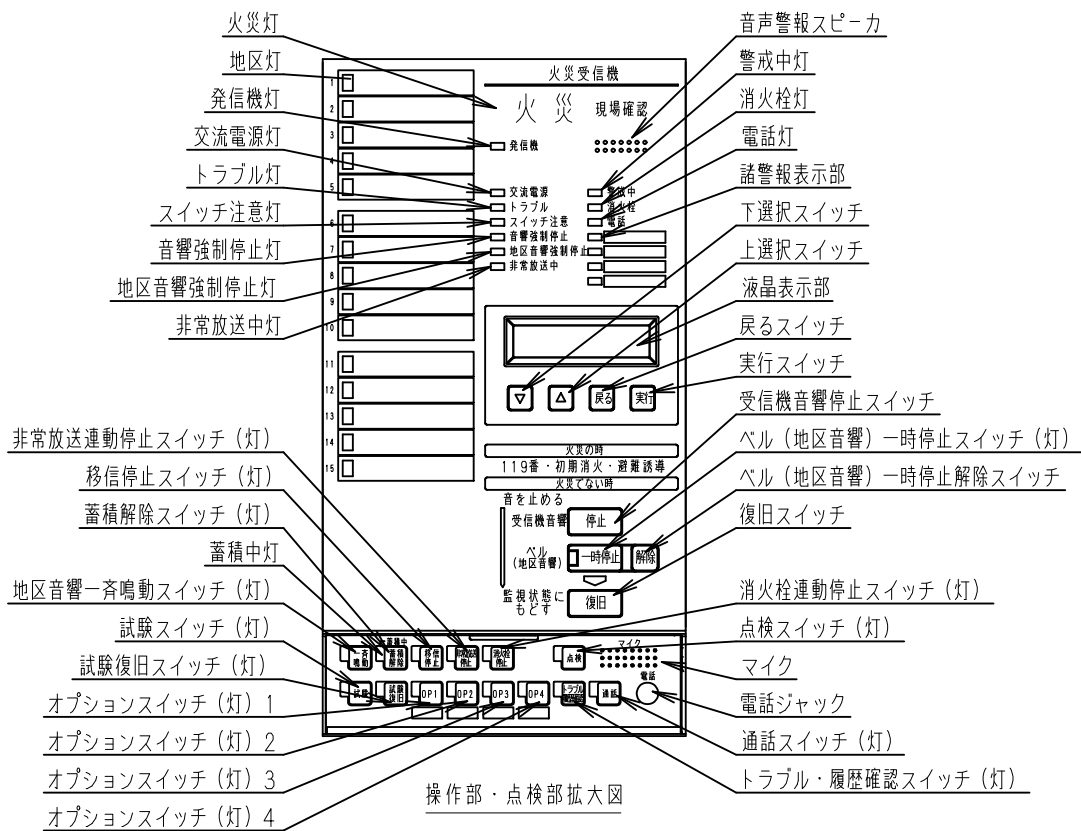
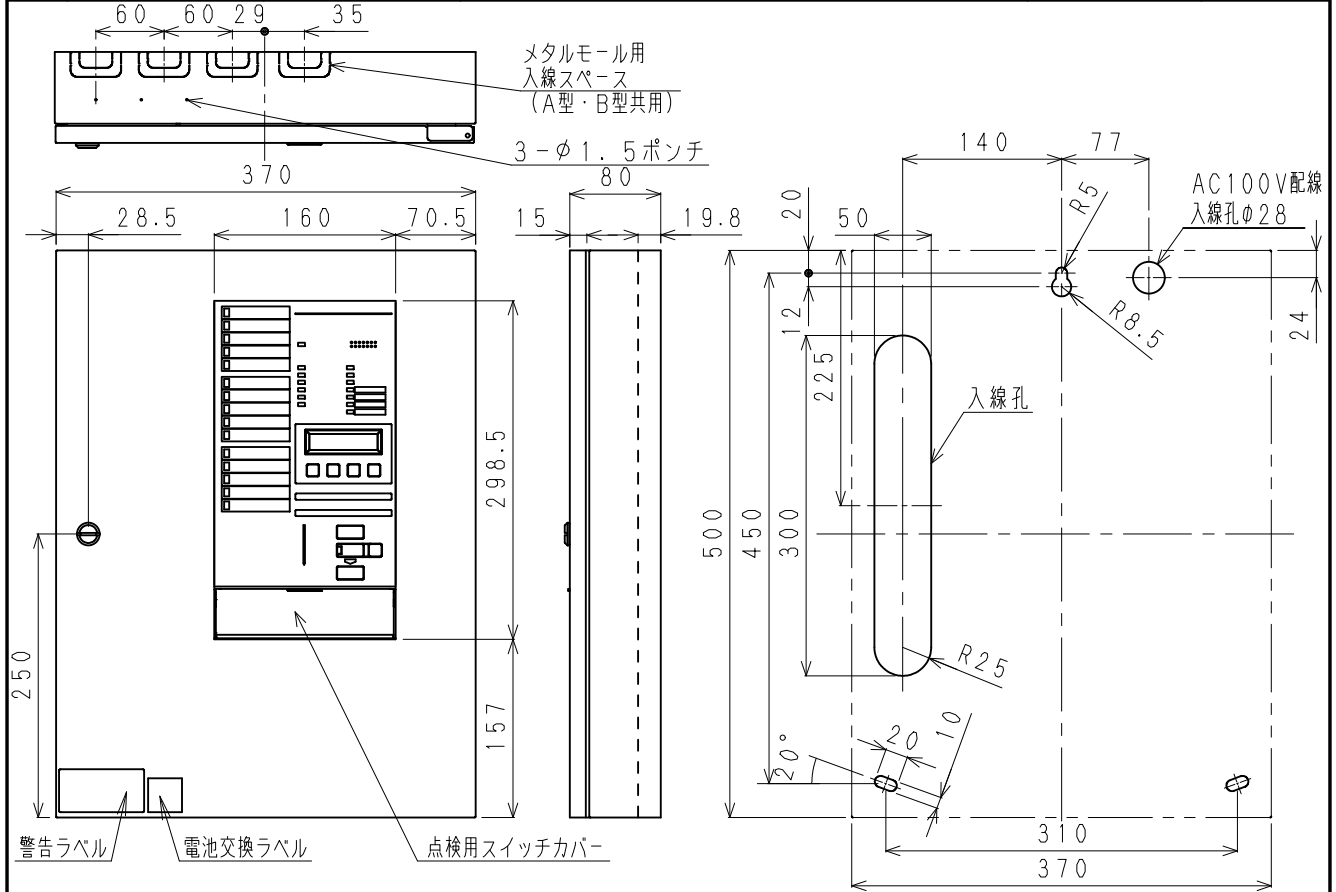


主要部品材質	構成要素	材料	色彩	処理	備考
	扉	鋼板 (t1.2)	オイスターグレー-G25-80A (5Y8/0.5参考値) 5分ツヤ	粉体塗装	
	ボックス	鋼板 (t1.2)	オイスターグレー-G25-80A (5Y8/0.5参考値) 5分ツヤ	粉体塗装	



国家検定型式番号	受第26~28号	制定日	2015年11月 2日	改 第3版 22. 3. 24	日本ドライケミカル株式会社
種別	P型1級受信機 (蓄積式)	品名	P型1級受信機 15回線 露出型 仕様書	品番 図番	NBP103AEA15-1/2

国家検定型式番号	受第26～28号		主音響装置	警報音(断続音)+音声メッセージ 85dB以上																										
主な機能	火災時の操作ガイダンス(液晶)機能付 火災発生場所メッセージ鳴動機能付 1人点検機能付 回線種別切替機能付 (自火報/諸警報) プッシュトーク機能付 自己診断機能付 ソフト連動設定(液晶)機能付 地区音響逐次/拡大鳴動機能付 履歴確認(液晶)機能付 (発報/操作/トラブル)		蓄積時間	公称蓄積時間:60秒 <table border="1" style="margin-left: 20px;"><tr><td>煙感知器の場合</td><td>60秒</td></tr><tr><td>熱感知器の場合</td><td>10秒</td></tr></table>		煙感知器の場合	60秒	熱感知器の場合	10秒																					
	煙感知器の場合	60秒																												
	熱感知器の場合	10秒																												
	共通定格	常用電源	AC100V 50/60Hz (P1-P2) 消費電力 警戒時最大 12VA 警報時最大 41VA	地区音響装置	DC24V 300mA (BC-BL+, B1...Bn) ※3 非常放送時地区音響停止機能 (EB+-EB-) ※4																									
		予備電源	DC24V 600mAh 受託評価適合品 ニッケルカドミウム蓄電池 充電方式:トリクル充電(充電電流15mA)	非常放送連動	無電圧接点 (EC-EF, EA1...EAn) 接点容量 DC30V 1A ※3, 5																									
		副受信機電源	DC24V 短絡電流 150mA (I+-I-)	消火栓始動	無電圧接点 (H1-H2) 接点容量 DC30V 1A 始動確認灯 (HL1-HL2) (24V 5mA)																									
副受信機 (移行リレユニット) ※1		無電圧接点 (IC-I1...In) 出力容量 30V 1A	代表移行接点	無電圧接点 (Fc1-Fa1·Fb1) (Fc2-Fa2·Fb2) (Fc3-Fa3) (Fc4-Fa4) 接点容量 DC30V 1A																										
表示灯		DC24V 420mA (U+-U-)	諸警報電圧・電流	DC24V 短絡電流 5mA 外部配線抵抗 往復50Ω以下 (NC-N1...N4)																										
増設スピーカ		配線長 φ0.9:50m以下 φ1.2:100m以下 (WQN970W (3台まで) または EC95352 (1台まで)) (※パナソニック製)	諸警報音響装置	警報音(断続音) 70dB以上																										
自火報定格	感知器電圧・電流	DC24V 短絡電流 27.5mA 外部配線抵抗往復50Ω以下 (C-L1...Ln)	使用周囲温度	0℃～+40℃																										
	終端抵抗器	10kΩ (4.3kΩ, 5.1kΩ, 20kΩも対応可能) ※2	質量	7Kg																										
	感知器接続数 (1回線当たり)	接続数は終端抵抗器によって異なります。 <table border="1" style="margin-left: 20px;"><tr><td></td><td>4.3kΩ/5.1kΩ/10kΩ</td><td>20kΩ</td></tr><tr><td>A 熱(電子式自己保持型)</td><td>80個</td><td>20個</td></tr><tr><td>B 煙(NSS220)</td><td>30個</td><td>7個</td></tr><tr><td>C 煙(NSS408)</td><td>20個</td><td>5個</td></tr><tr><td>D 光電分離型感知器</td><td>1セット</td><td>接続不可</td></tr><tr><td>E 炎(NSF904)</td><td>4個</td><td>1個</td></tr><tr><td>F 熱電対検出器</td><td>4個</td><td>1個</td></tr></table> 上記感知器が混在する場合は、下記方程式より 接続数を決めて下さい。 <table border="1" style="margin-left: 20px;"><tr><td>4.3kΩ/5.1kΩ/10kΩ</td><td>20kΩ</td></tr><tr><td><math>A + \frac{8}{3}B + 4C + 20(E+F) \leq 80, D=1</math></td><td><math>A + \frac{8}{3}B + 4C + 20(E+F) \leq 20</math></td></tr></table> 光電式分離型感知器と 他の感知器は混在不可 光電式分離型感知器は 接続不可 熱感知器(接点式熱感知器・差動式分布型感知器(空気管式))は、 1回線当たりの接続数の制限はありません。		4.3kΩ/5.1kΩ/10kΩ	20kΩ	A 熱(電子式自己保持型)	80個	20個	B 煙(NSS220)	30個	7個	C 煙(NSS408)	20個	5個	D 光電分離型感知器	1セット	接続不可	E 炎(NSF904)	4個	1個	F 熱電対検出器	4個	1個	4.3kΩ/5.1kΩ/10kΩ	20kΩ	$A + \frac{8}{3}B + 4C + 20(E+F) \leq 80, D=1$	$A + \frac{8}{3}B + 4C + 20(E+F) \leq 20$	適用回路図	NBP103-K	
		4.3kΩ/5.1kΩ/10kΩ	20kΩ																											
A 熱(電子式自己保持型)	80個	20個																												
B 煙(NSS220)	30個	7個																												
C 煙(NSS408)	20個	5個																												
D 光電分離型感知器	1セット	接続不可																												
E 炎(NSF904)	4個	1個																												
F 熱電対検出器	4個	1個																												
4.3kΩ/5.1kΩ/10kΩ	20kΩ																													
$A + \frac{8}{3}B + 4C + 20(E+F) \leq 80, D=1$	$A + \frac{8}{3}B + 4C + 20(E+F) \leq 20$																													
		その他	付属品:電話機 1台 ※1. 副受信機(別売)に同梱されています。 ※2. 20kΩの終端抵抗器が接続されている場合は、ソフト設定により終端抵抗器設定を「20kΩ」にしてください。 ※3. (B1...Bn)と(EA1...EAn)は端子を兼用し、ソフト設定により受信機一括で切替えます。 ※4. 非常放送側の接続端子に終端抵抗器10kΩを接続してください。 ※5. 無電圧接点(EC-EF)は発信機発報、または、第2報目の感知器発報により出力されます。																											

(ご注意)

- 蓄積型感知器は接続できません。
- 別売りの副受信機(品番NY1403FKB\*\*H)を接続する場合は、副受信機に同梱されている副受信機用移行リレユニットを受信機に取り付けただけで受信機と副受信機間の接続を行ってください。
- 電話機は、受信機内に収納することができます。  
ただし、別売の移行リレユニット(品番NBY431\*)を使用する場合、または副受信機用移行リレユニットを使用する場合は、受信機内に収納できなくなります。別売の収納袋を利用して保管ください。
- 受信機をお取替えされる場合、現行受信機では、表示灯・地区音響装置・総合盤・副受信機の電源容量が不足する場合があります。お取替え前に必ず現在接続されている表示灯・地区音響装置・総合盤・副受信機の消費電流をご確認ください。  
(表示灯・地区音響・総合盤・副受信機も現行商品にお取替えすることをおすすめします。)
- 受信機には、駆動方式が電磁式でない地区音響装置を接続ください。(電磁式の場合、受信機内部回路を壊す恐れがあります。)

国家検定型式番号	受第26～28号	制定日	2015年11月 2日	改	第3版 22. 3. 24	日本ドライケミカル株式会社
種別	P型1級受信機 (蓄積式)	品名	P型1級受信機 15回線 露出型 仕様書	品番	図番	NBP103AEA15-2/2