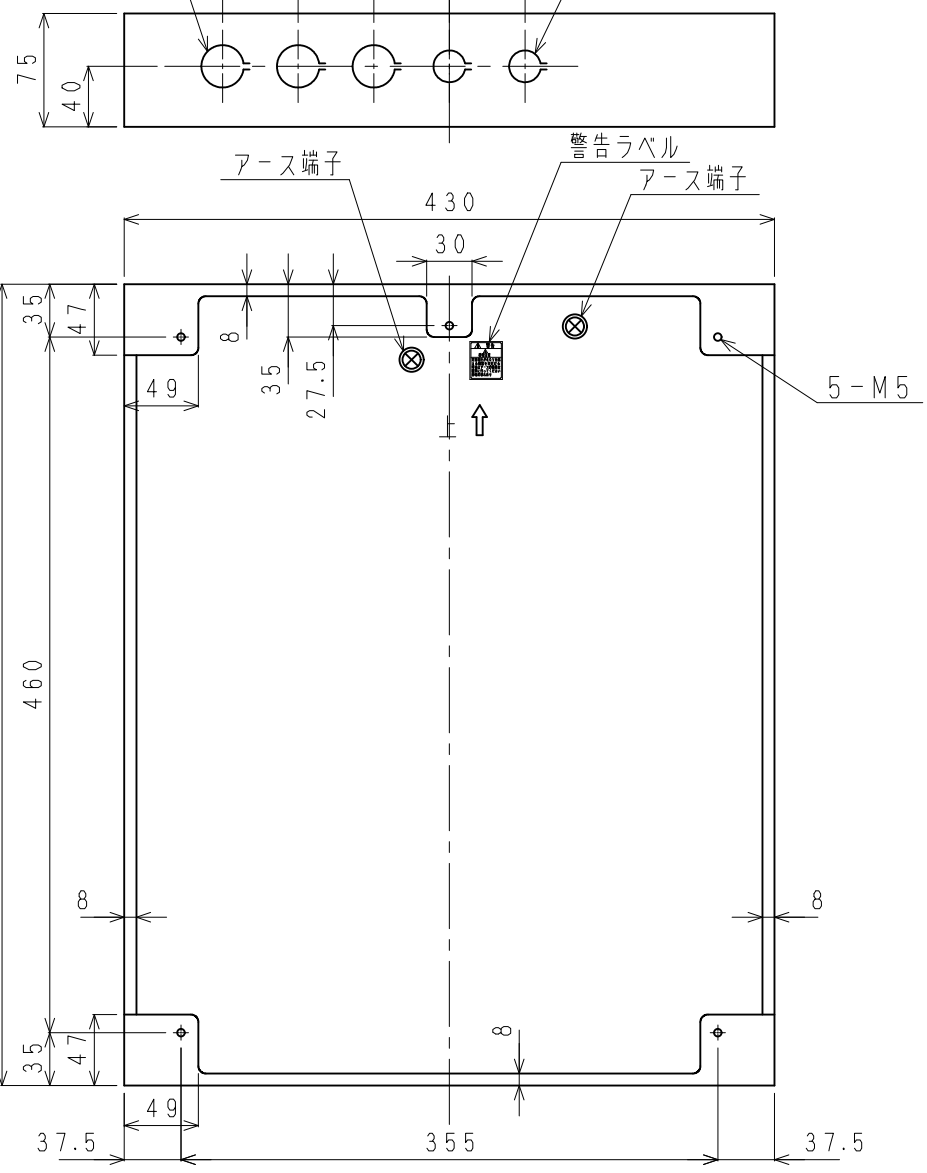


主要部品 材 質	構成要素	材 料	色 彩	処 理	備 考
	ボックス	鋼板 (t2.3)	黒	メラミン焼付塗装	

3-φ28ノックアウト 50 50 50 50 2-φ21ノックアウト



警告

感電注意

定格電圧が60Vを越える機器を取付ける場合はアースの接続を確実に行ってください
感電の恐れあり

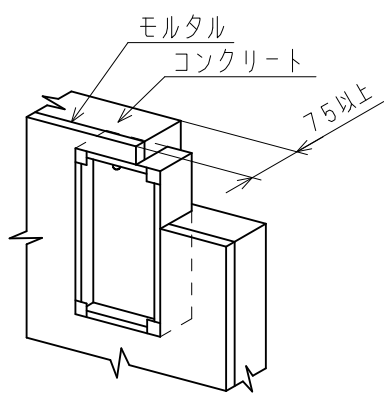
警告ラベル

仕 様

定 格	組込み 適用商品	P100シリーズP型1級受信機 (□□は回線数) HBP101FK□□ HBP101FKA□□ NBP102FK□□ NBP102FKA□□ NBP103FK□□ NBP103FKA□□
	質 量	5Kg

埋込実体図

注記：本埋込ボックスには、塗り代カバーは必要ありません。
内器取付ネジは、内器に同梱されております。



		制定日	2015年 2月 1日 改	第3版 23. 2. 3	日本ドライケミカル株式会社
		品 名	P型1級受信機 埋込ボックス1型		品 番 NBY401FJA01