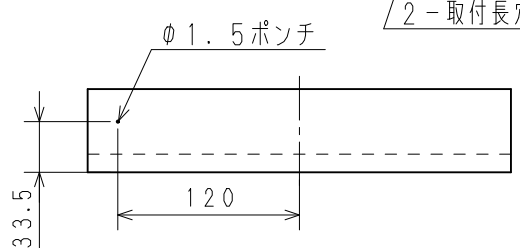
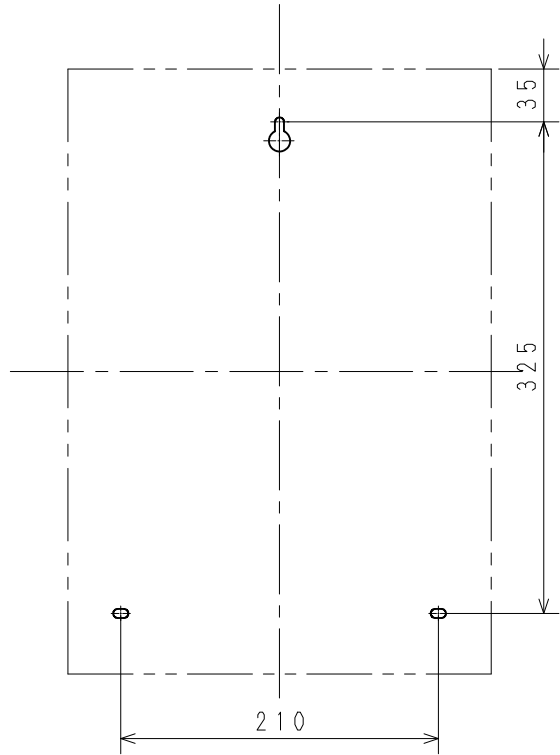
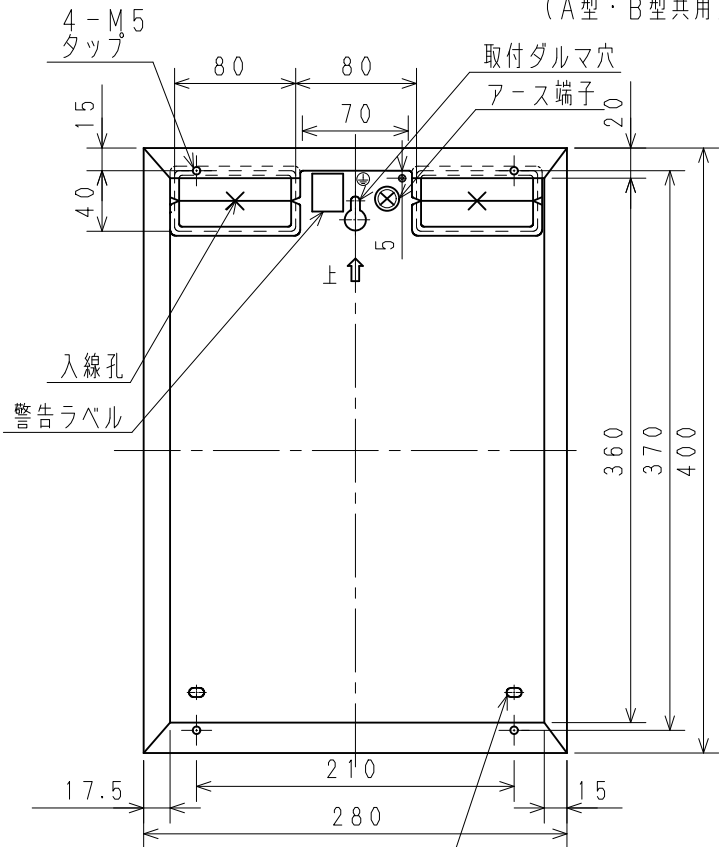


取付ダルマ穴寸法図

取付長穴寸法図



⚠ 警告
⚠ 感電注意
定格電圧が60Vを超える機器を取付けるときは、必ずアースの接続を行ってください。感電の恐れがあります。

警告ラベル

仕 様		主要 部材	ボックス	鋼板 (SPCC) 側板 板厚=1.0mm 底板 板厚=1.2mm
定 格	組込み 適用商品			P型1級用副受信機 NYI403FKB10H NYI403FKB15H NYI403FKB20H NYI403FK25H NYI403FK30H
	質 量	2.2Kg	注 記	φ1.5ポンチは、露出配管時の入線孔を開ける場合のホールソーの中心位置決めとして、ご使用下さい。 アース端子は付属品です (同梱)。
制定日		2015年 2月 1日	改 第3版 23. 2. 3	日本ドライケミカル株式会社
品 名		露出ボックス		品 番 NBY407EJA