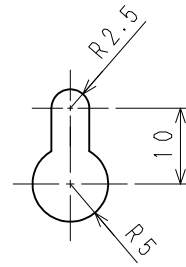
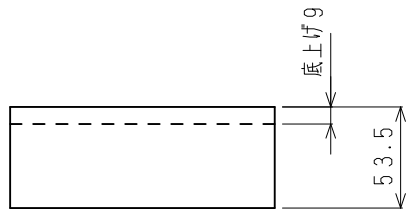
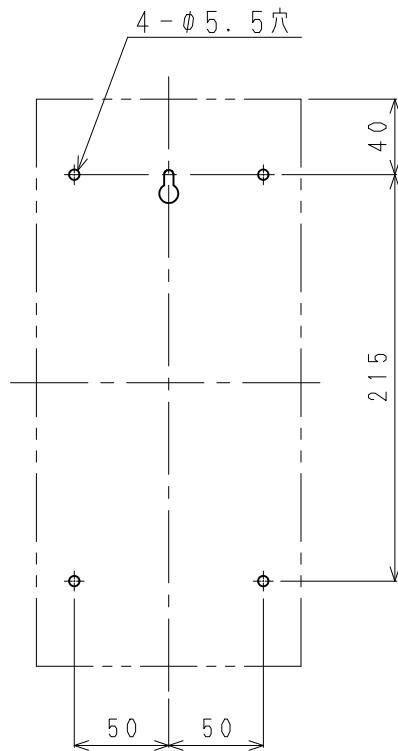
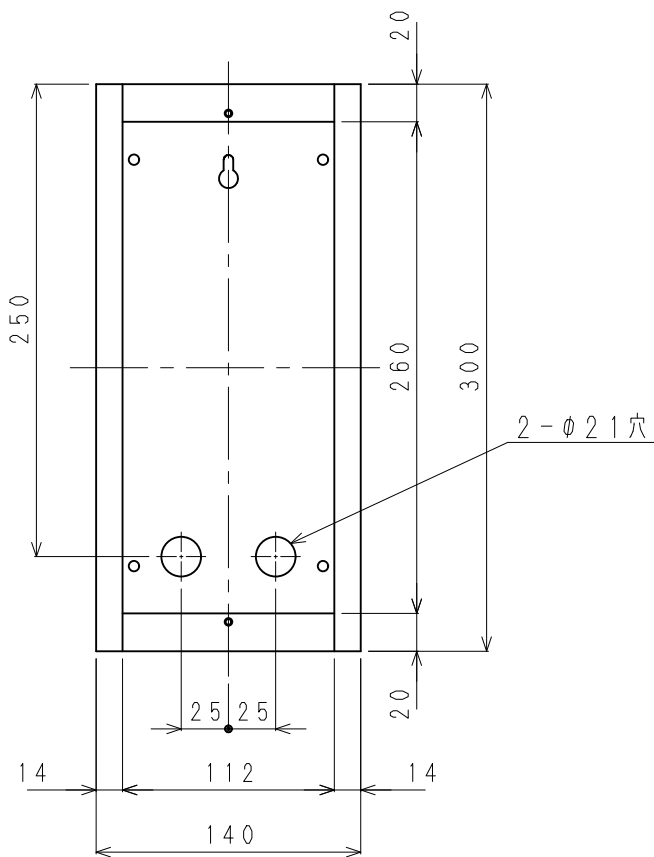


材 質	構成要素	材 料	色 彩	処 理	備 考
	ボックス	鋼板 (t0.8)	日塗工C25-80A (マンセル5Y8/0.5近似) 5分ツヤ	メラミン焼付塗装	



ダルマ穴寸法図



取付寸法図

仕 様	
組込み 適用商品	P型1級用副受信機5回線内器 NY1403FKB05H P型2級用副受信機5回線内器 NY1412FK05
質 量	0.7Kg

制定日	2015年 2月 1日	改	第3版 23. 2. 3	日本ドライケミカル株式会社
品 名	露出ボックスSJ型			品 番 NBY418EJH