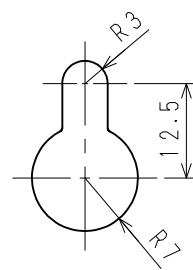
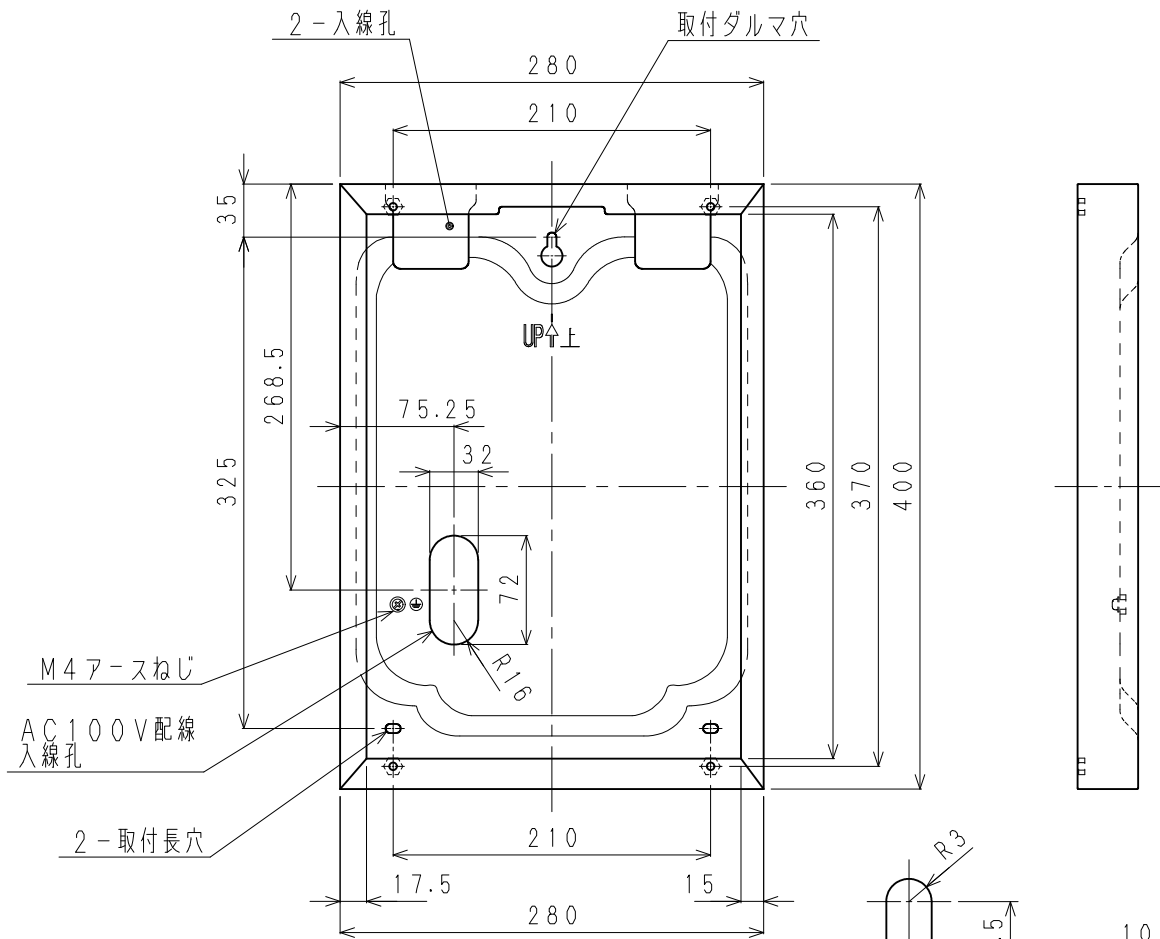
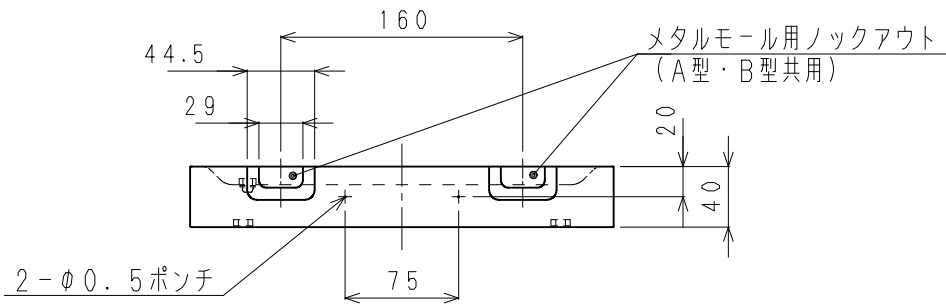
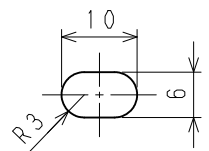


材 質	構成要素	材 料	色 彩	処 理	備 考
		ボックス	鋼板 (t0.6)	日塗IC25-80A (マンセル5Y8/0.5近似) 5分ツヤ	メラミン焼付塗装



取付ダルマ穴寸法図
(S=1/1)



取付長穴寸法図
(S=1/1)

S = 1/5

仕 様		注 記			
定 格	組込み 適用商品	P型2級受信機 (口は回線数 3又は5) NBP234AKA05 NBP235AKA0□			
	質 量	1kg			
型式番号	—	制定日	2015年 1月 1日	改 第3版 23. 2. 3	日本ドライケミカル株式会社
		品 名	露出ボックス 仕様書		品 番 NBY428EJ

・φ0.5ポンチは、露出配管時の入線孔を開ける場合のホールソー中心位置決めとして、ご使用ください。