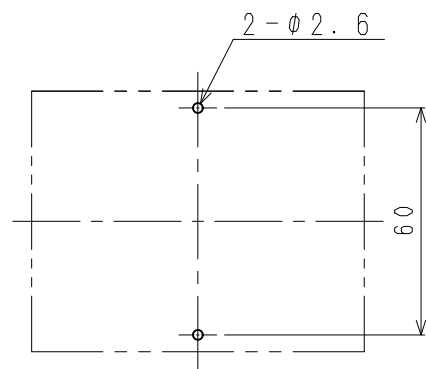
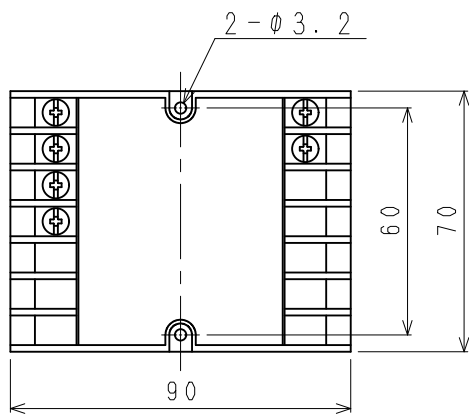
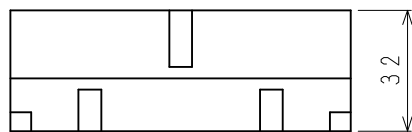


材 質 主要部品	構成要素	材 質	色 彩	処 理	備 考
	ボディ	ABS樹脂	黒		



取付孔加工図



仕 様		接続方法				
定 格	定格電圧・電流	DC28V 1A				
	接続可能受信機	RXシリーズ受信機等				
	接続数	受信機仕様による				
	許容電流	1A				
	使用周囲温度	-10℃~+50℃				
	質量	95g				
	アドレス設定方法	当社専用のアドレス設定器NSY452等をご使用下さい				
型式番号	中第2020~3号	制定日	2020年 2月10日	改 第2版 23. 2. 3	日本ドライケミカル株式会社	
		品 名	RXアイソレータ		品 番 番 号	NCH575EX