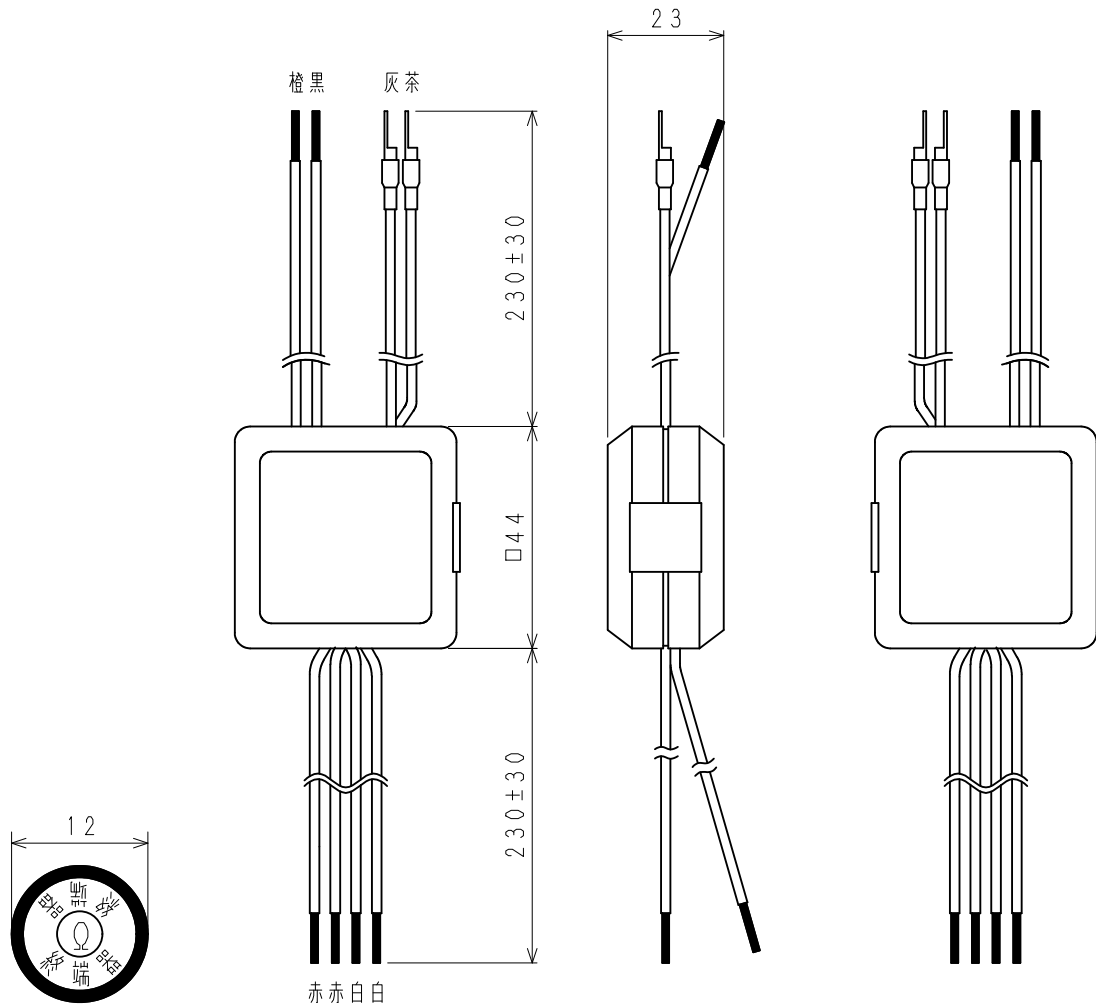


材 質	構成要素	材 質	色 彩	処 理	備 考
	ボディ	ABS樹脂	黒		
	リード線	架橋ポリエチレン電線 (耐熱)			



付属 終端子ラベル
地色文字色 金色緑色

仕 様		端子記号および結線図		
定 格	定格容量	DC 28V 50mA		
	使用周囲温度	-10℃~+60℃		
	接続可能感知器	感知器	接続個数	無制限
		熱感知器 (接点式)		30個
		熱感知器 (電子式)		20個
	配線抵抗	受信機・アドレスアダプタ間: 20Ω以下 アドレスアダプタ・感知器間: 50Ω以下		
	接続受信機	RXシリーズ受信機等		
	接続可能表示灯	火災表示灯 (E+, E-接続型)		
アドレス設定方法	当社専用のアドレス設定器NSY452等をご使用下さい			
型式番号	中第2020~4号	制定日	2020年 2月10日	
		改 第2版 23. 2. 3	日本ドライケミカル株式会社	
		品 名	RXアドレスアダプタ	
		品 番	NCH576EX	