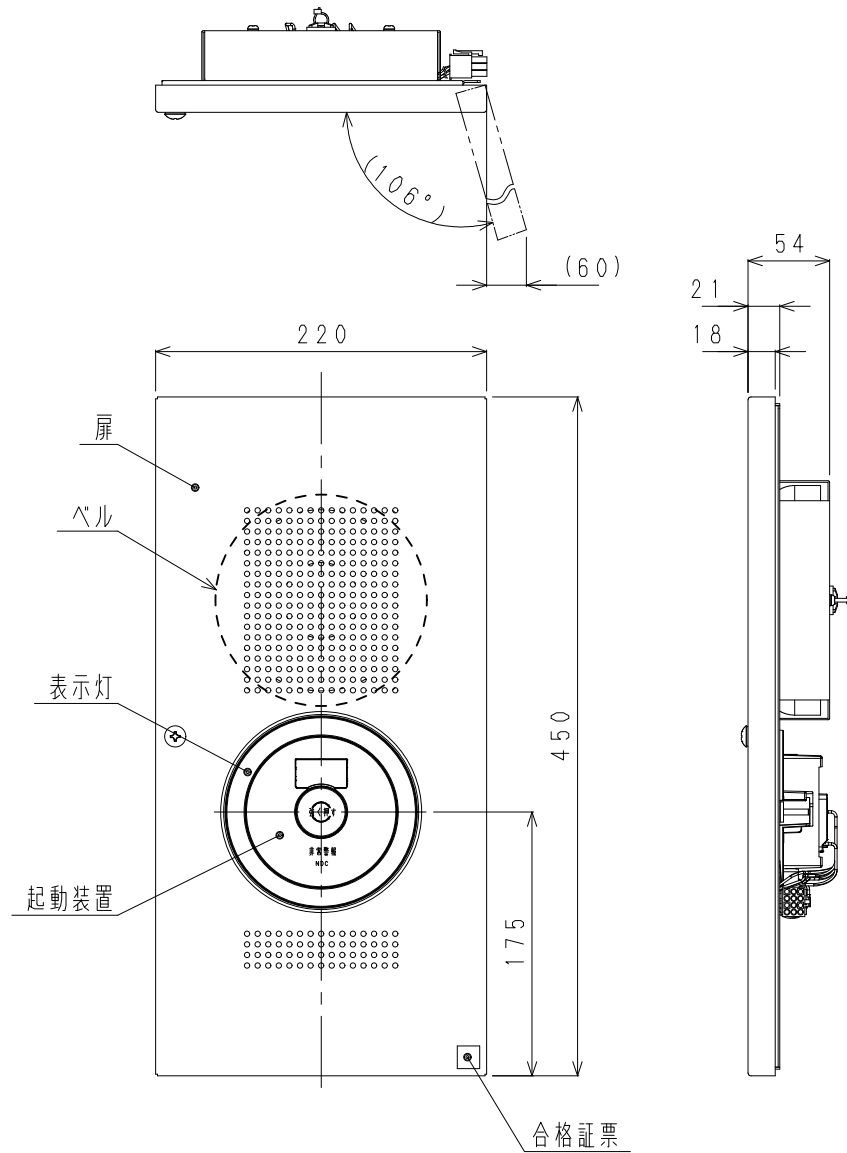


材 質	構成要素	材 料	色 彩	処 理	備 考
主要部品	扉・中枠	鋼板 (t 1.2)	日塗IC25-80A (マンセル5Y8/0.5参考値) 5分ツヤ	粉体塗装	
	表示灯	AS樹脂	レッド		
	内部配線	耐熱電線			



仕 様		規格	仕様	内部回路図	
ベル	音響装置 定格: DC24V 10mA 音圧: 90dB以上 (前方1mにて)				起動装置
表示灯	LED: DC24V 9mA	使用周囲温度	-10℃~+50℃		
質量	2.6kg	適合ボックス	露出ボックス: NYY949EJ 埋込ボックス: NYY949FJ		
その他		1. ベル、表示灯、起動装置相互間は配線済。 2. 規格申請上、横取付できません。			
型式番号	認評非第2020~11号	制定日	2021年 2月16日	改 第2版 23. 2. 3	日本ドライケミカル株式会社
		品 名	非常警報設備 一体型内器		品 番 NEE904AK