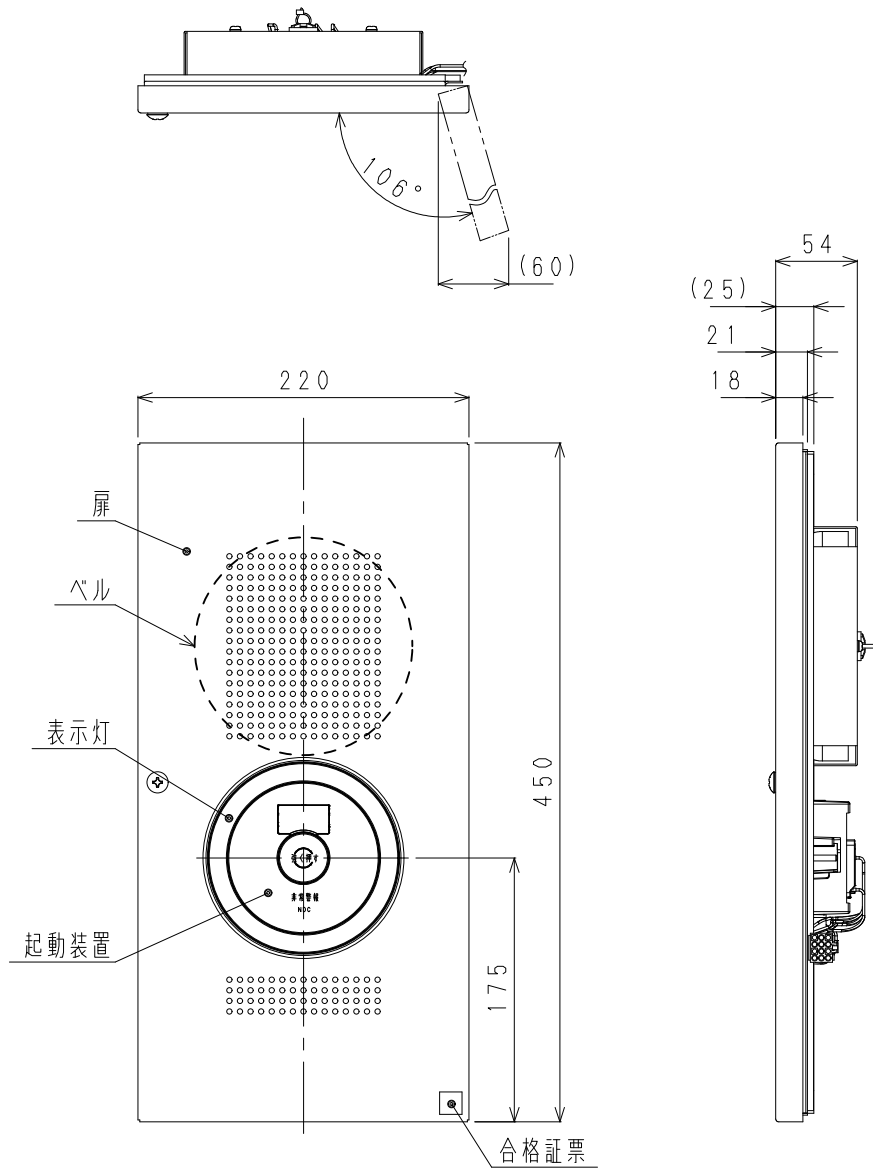


材 質 主 要 部 品	構成要素	材 料	色 彩	処 理	備 考
	扉・中枠	鋼板 (t1.2)	日産IC25-80A (マンセル5Y8/0.5参考値) 5分ツヤ	粉体塗装	
	表示灯	AS樹脂	レッド		
	内部配線	耐熱電線			



仕 様		そ の 他	そ の 他	内部配線図												
定 格	<table border="1"> <tr> <td>ベル</td> <td>音響装置 定格: DC24V 10mA 音圧: 90dB以上 (前方1mにて)</td> </tr> <tr> <td>起動装置</td> <td>起動装置 定格: DC30V 3A</td> </tr> <tr> <td>表示灯</td> <td>LED: DC24V 9mA</td> </tr> <tr> <td>使用周囲温度</td> <td>-20℃~+50℃</td> </tr> <tr> <td>防水性</td> <td>JIS C0920 IPX3 防雨型</td> </tr> <tr> <td>質量</td> <td>2.7kg</td> </tr> </table>				ベル	音響装置 定格: DC24V 10mA 音圧: 90dB以上 (前方1mにて)	起動装置	起動装置 定格: DC30V 3A	表示灯	LED: DC24V 9mA	使用周囲温度	-20℃~+50℃	防水性	JIS C0920 IPX3 防雨型	質量	2.7kg
ベル	音響装置 定格: DC24V 10mA 音圧: 90dB以上 (前方1mにて)															
起動装置	起動装置 定格: DC30V 3A															
表示灯	LED: DC24V 9mA															
使用周囲温度	-20℃~+50℃															
防水性	JIS C0920 IPX3 防雨型															
質量	2.7kg															
型式番号	認評非第2020~12号	制定日	2021年 2月16日	改 第2版 23. 2. 3	日本ドライケミカル株式会社											
		品 名	非常警報設備 一体型防雨型内器		品 番 NEE904KP											