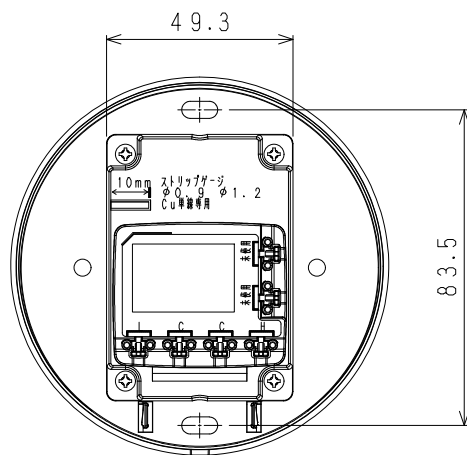
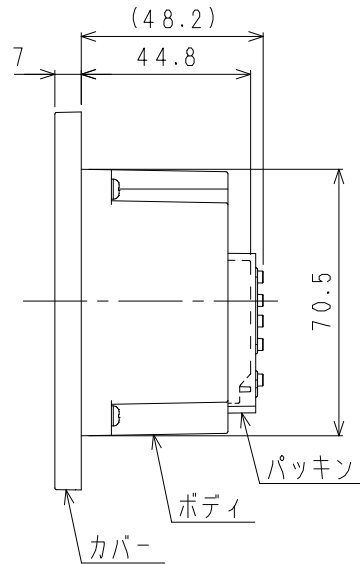
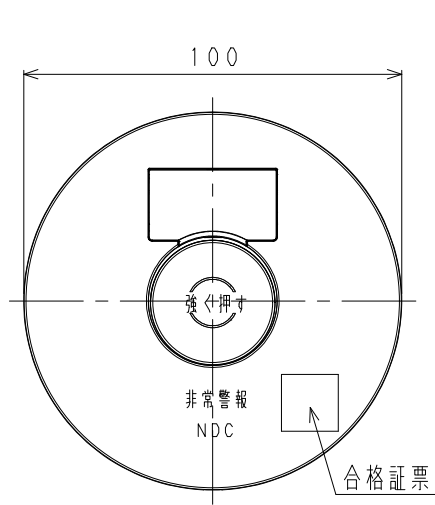
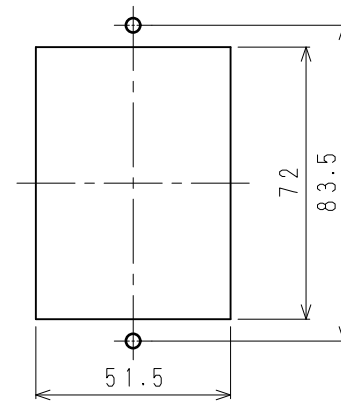


材 質 主 要 部 品	構成要素	材 料	色 彩	処 理	備 考
	カバー	ASA樹脂	レッド(マンセル7.5R4/15)		
	ボディ	ABS樹脂	クールホワイト DA75		



裏面図(端子配置)



消火栓ボックス用加工図

仕 様		注 記	注 記	内部回路図		
定 格	電圧・電流				DC30V 3A	5. 防水パッキンを取付けた状態で結線してください。また、防水パッキンを正しく取り付けてください。正しく取付けられていないと、防水パッキンと商品の隙間から水が入り故障の原因となります。 6. 起動装置の取り付けには皿ネジを使用して下さい。カバーの嵌合が正しく行えません。
	使用温度範囲				-20℃~+70℃	
	防水性				JIS C 0920 IPX3 (防雨型)	
	質量				115g	
	適用電線	φ0.9~φ1.2 Cu単線専用				
型式番号	認評非第2020~14号	制定日	2021年 2月16日	改 第3版 23. 2. 3	日本ドライケミカル株式会社	
		品 名	非常警報装置 起動装置 丸型埋込型防雨型	品 番	NEF905FP	