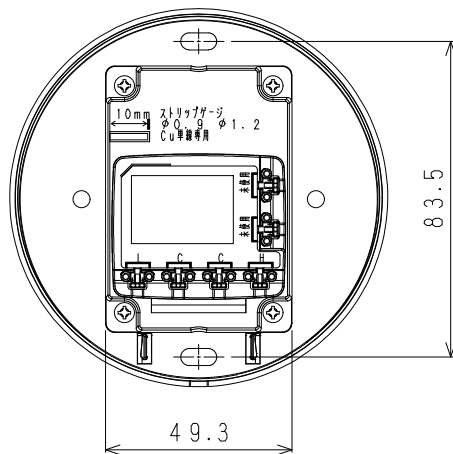
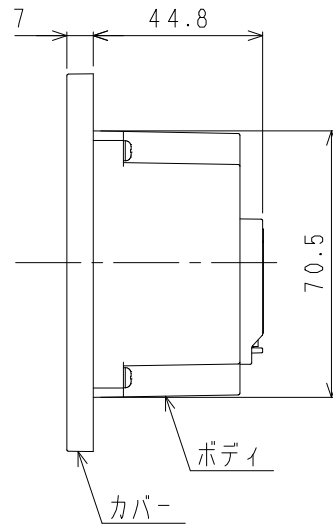
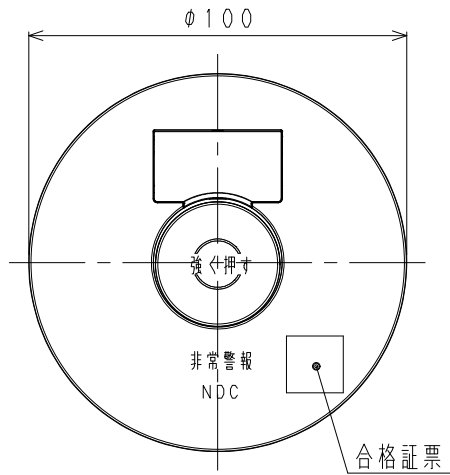
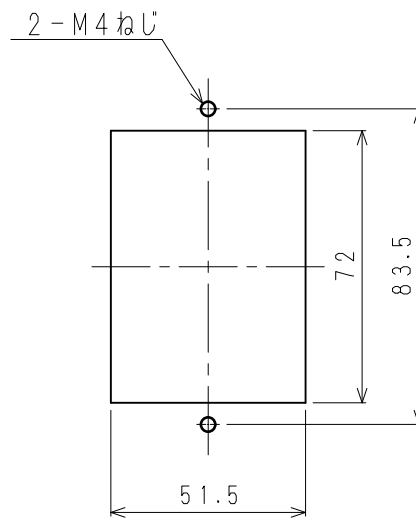


材 質	構成要素	材 料	色 彩	処 理	備 考
主要部品	カバー	ASA樹脂	レッド(マンセル7.5R4/15)		
	ボディ	ABS樹脂	クールホワイト DA75		



裏面図(端子配置)



消火栓ボックス用加工図

仕 様		注 記	内部回路図			
定 格	電圧・電流			DC30V 3A		
	使用温度範囲			-10℃~+50℃		
	質量			110g		
	適用電線	φ0.9~φ1.2 Cu単線専用				
型式場号	認評非第2020~13号	制定日	2021年 2月16日	改 訂	第3版 23. 2. 3	日本ドライケミカル株式会社
		品 名	非常警報設備 起動装置 丸型埋込型	品 番	NEF905FX	