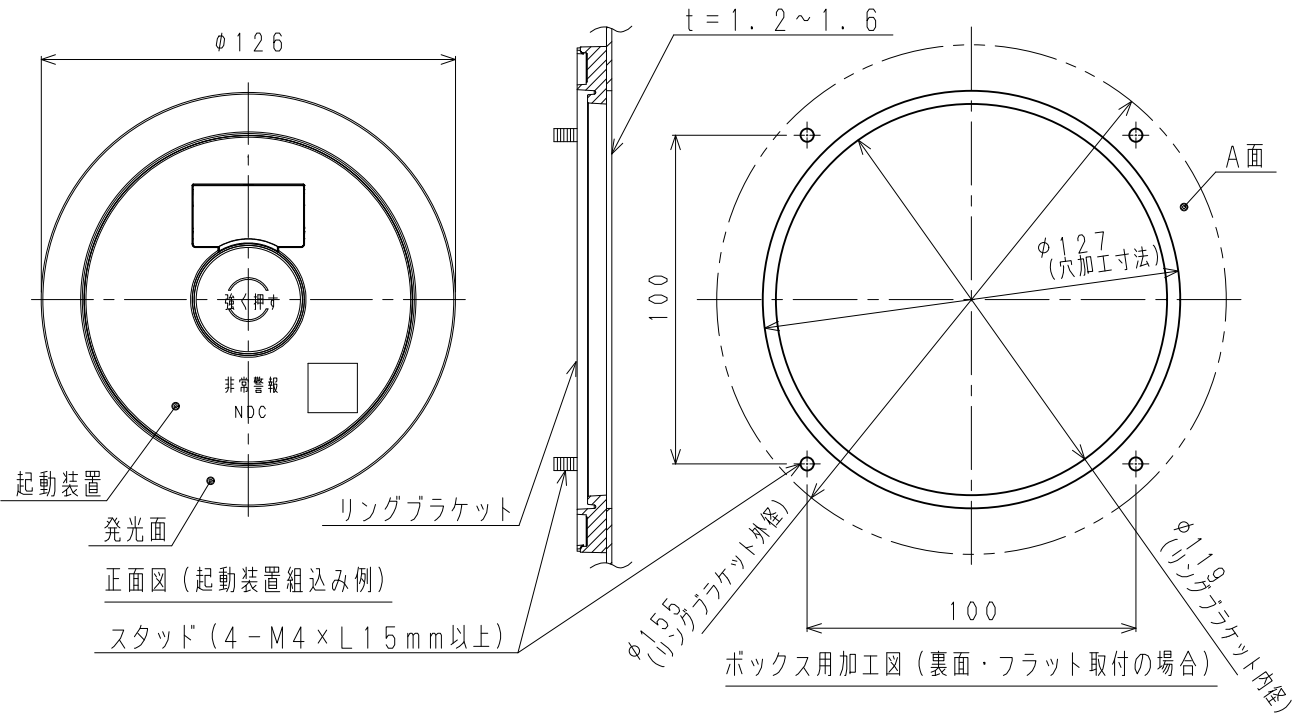
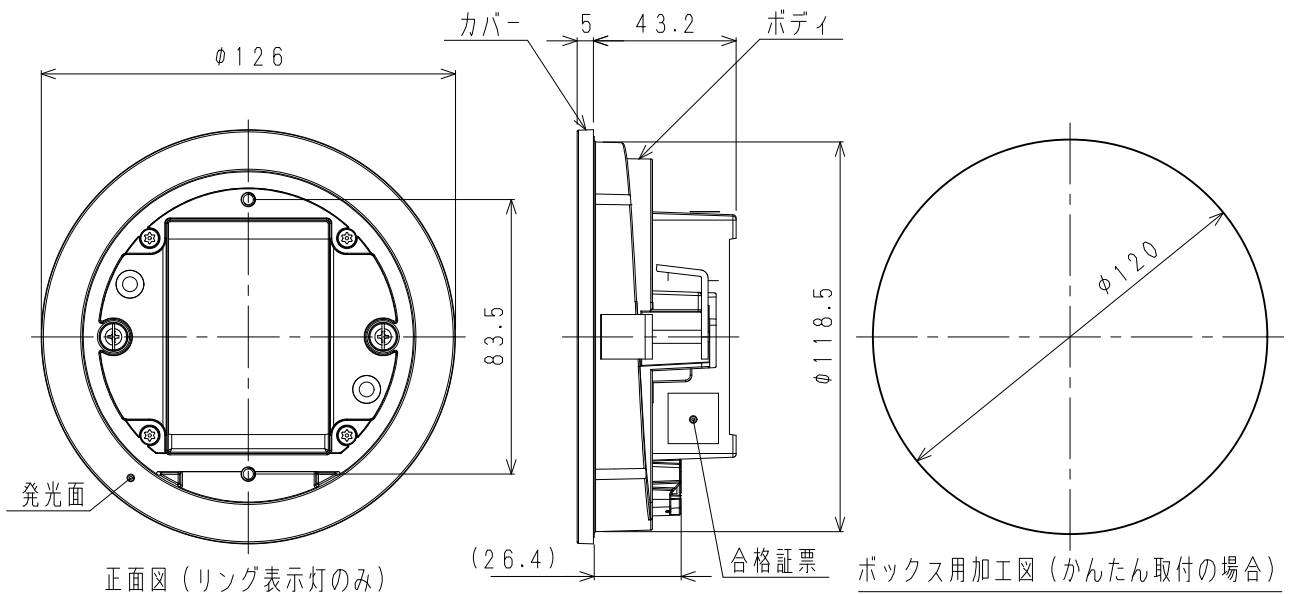


材 質 主 要 部 品	構成要素	材 料	色 彩	処 理	備 考
	ボディ	ABS樹脂	オフホワイト		
	カバー	AS樹脂	レッド		
	リングブラケット	PC+ABS樹脂	オフホワイト		フラット面付時に使用



仕 様		注 記				
消費電流	9 mA (DC 24 V時)					
結線仕様	無極性					
使用温度範囲	-10℃ ~ +50℃					
質 量	130 g					
適用電線	単線: $\phi 0.9 \sim \phi 1.2$ Cu					
適合起動装置	NEE904AK					
型式番号	認評非第2020~15号	制定日	2021年 2月16日	改	第2版 23. 2. 3	日本ドライケミカル株式会社
		品 名	非常警報用 表示灯 (リング型)	品 番	NEP904CX	