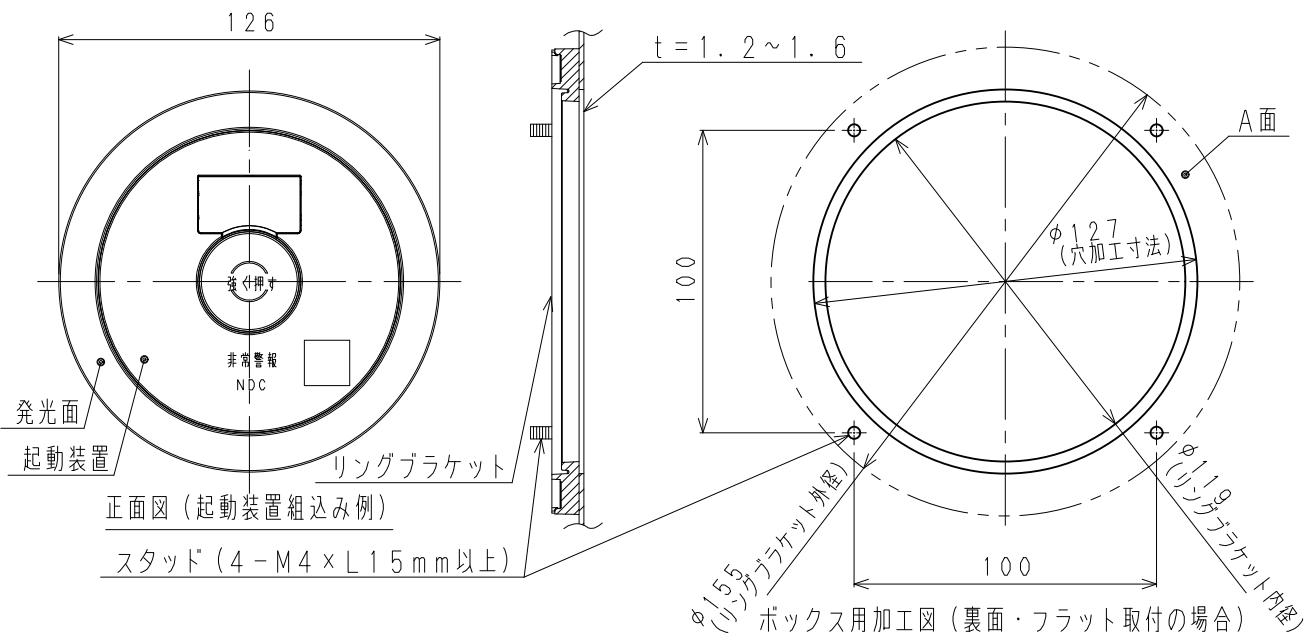
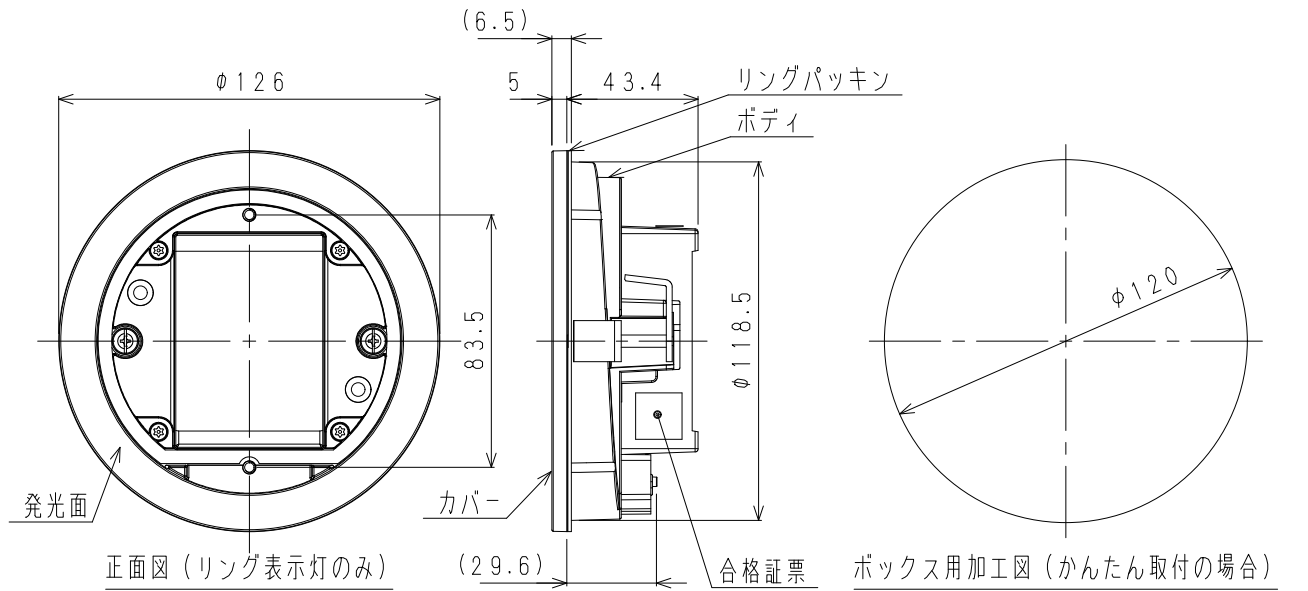


| 主要部品品材質 | 構成要素     | 材 料      | 色 彩    | 処 理 | 備 考        |
|---------|----------|----------|--------|-----|------------|
|         | ボディ      | ABS樹脂    | オフホワイト |     |            |
|         | カバー      | AS樹脂     | レッド    |     |            |
|         | リングブラケット | PC+ABS樹脂 | オフホワイト |     | フラット面付時に使用 |
|         | リングパッキン  | ポリウレタン   | 黒      |     |            |
|         | 防水パッキン   | シリコン     | 乳白     |     |            |



| 仕 様    |                                 | 注 記 | 注 記 |                       |  |
|--------|---------------------------------|-----|-----|-----------------------|--|
| 定 格    | 消費電流                            |     |     | 9mA (DC24V時)          | 1. 配線などがより線の場合、単線に変換して接続してください。(接続方法は圧着または、はんだ付処理を行ってください。)<br>2. 水が電線をつたって端子部に侵入しにくいように処理してください。<br>3. 防水パッキンを取り付けた状態で配線してください。<br>4. 防水パッキンを正しく取り付けてください。パッキンと商品のすき間や、心線と防水パッキンのすき間から水が入り故障の原因となります。<br>5. 取付面に凸凹がある場合、コーキングなどの処理をしてください。<br>6. 水抜き穴をふさがなくてください。故障原因となります。<br>7. フラット取付の場合、A面の範囲にリングブラケットが取り付けます。スタッド以外の構造物があると正しく施工できません。 |
|        | 結線仕様                            |     |     | 無極性                   |  |
| 格      | 仕様周囲温度                          |     |     | -10℃~+50℃             |  |
|        | 防水性                             |     |     | JIS C 0920 IPX3 (防水型) |  |
|        | 質量                              |     |     | 135g                  |  |
| 適用電線   | 単線: $\phi 0.9 \sim \phi 1.2$ Cu |     |     |                       |  |
| 適合起動装置 | NEE905KP                        |     |     |                       |  |

|      |                      |     |             |     |                 |               |
|------|----------------------|-----|-------------|-----|-----------------|---------------|
| 型式番号 | 認評非第2020~16号         | 制定日 | 2021年 2月16日 | 改 訂 | 第2版<br>23. 2. 3 | 日本ドライケミカル株式会社 |
| 品名   | 非常警報用 表示灯 (リング型) 防雨型 |     |             | 品番  | NEP904DX        |               |