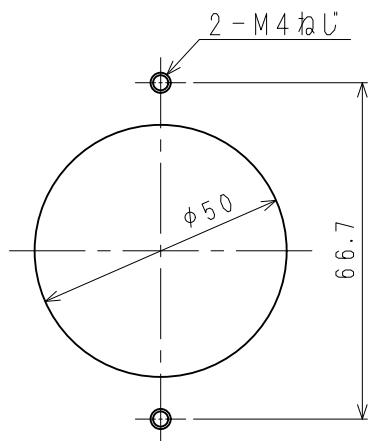
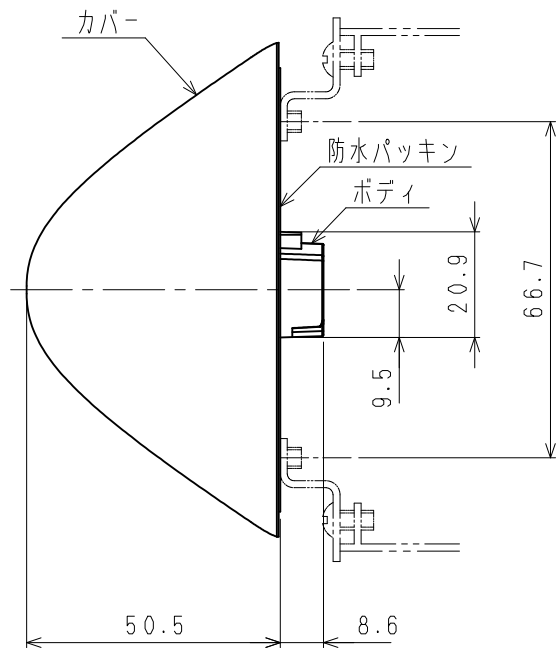
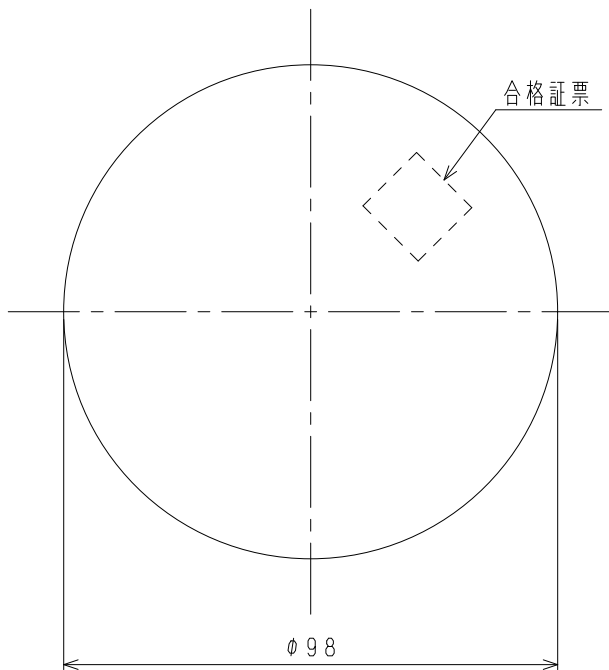
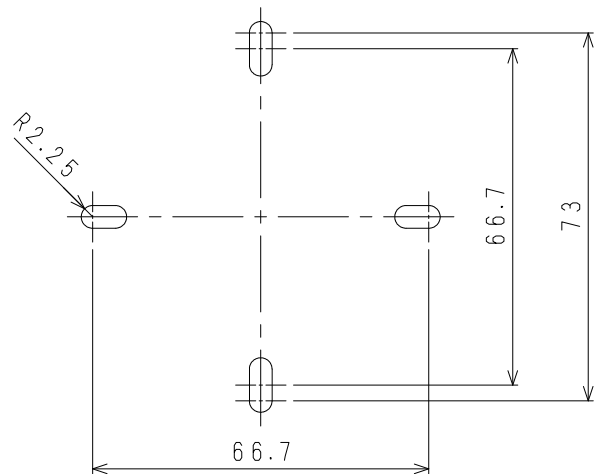


材 質 主 要 部 品	構成要素	材 料	色 彩	処 理	備 考
	ボディ	ABS樹脂	オフホワイト		
	カバー	AS樹脂	レッド		
	防水パッキン	ポリウレタン	黒		



消火栓ボックス用加工図



ボックス取付穴寸法図

仕 様		注 記			
定 格	消費電流	9 mA (DC 24 V時)	1. 水が電線をつたわって端子部に侵入しにくいように処理してください。 2. 防水パッキンを正しく取り付けてください。防水パッキンと商品のすき間から水が入り故障の原因となります。 3. 取付面に凸凹がある場合、コーキングなどの処理をしてください。 4. 水抜き穴をふさがないでください。故障の原因となります。		
	結線仕様	無極性			
	防水性	JIS C 0920 IPX3 (防雨型)			
	使用温度範囲	-10℃ ~ +50℃			
	質 量	68 g			
適用電線	単 線: $\phi 0.65, \phi 0.9, \phi 1.2$ より線: $0.5 \sim 1.25 \text{ mm}^2$	適合ボックス	JIS C 8340		
		カバー	中型四角アウトレットボックス 丸孔カバー (取り付けピッチ 66.7 mm) 丸型露出ボックス (取り付けピッチ 73.0 mm) 丸型露出ボックスに取り付ける場合は、■ネジ (M4) をご使用ください。		
型式番号	認評非第2020~20号	制定日	2021年 2月16日	改 第2版 23. 2. 3	日本ドライケミカル株式会社
		品 名	非常警報用 表示灯防雨型		品 番 NEP905DX