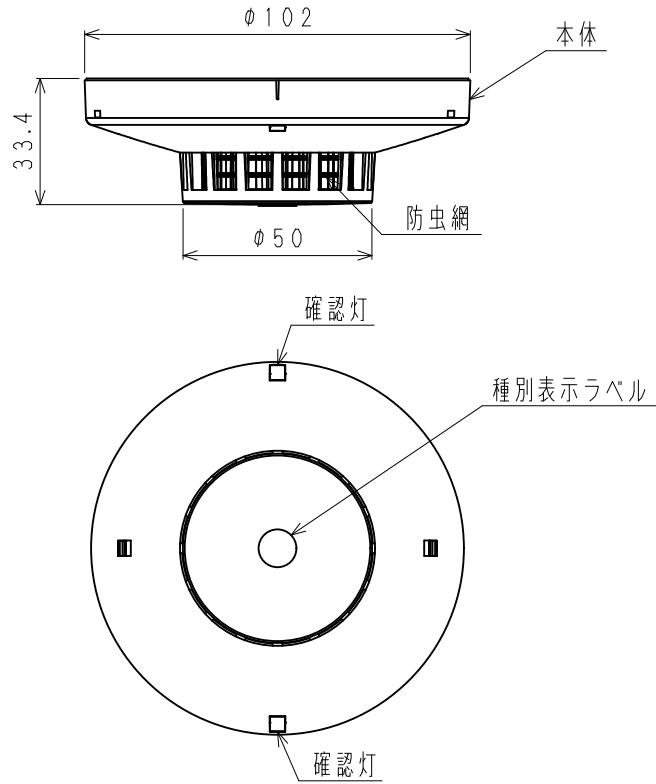


主要部品材質	構成要素	材 料	色 彩	処 理	備 考
	本 体	ポリカーボネート	グレー（マンセルN8）		
	端 子	黄銅		すずめっき	
	種別表示ラベル	ポリエステルフィルム	外円：ゴールド 内円：レッド		
	防虫網	ポリエステル			オープニング：290μm



仕 様		
定 格	定格容量	28V 5mA
	監視時消費電流	300μA
	使用温度範囲	-10℃～+50℃
	確認灯（2箇所）	点灯時赤色
	接続受信機	RX300, RX700, RX1400等
	接続数	受信機仕様による
	アドレス番号	受信機仕様による
	アドレス設定方法	当社専用のアドレス設定器NSY452等をご使用下さい
	質 量	74g
警 戒 面 積	天井高さ4m未満	50m ²
	廊下・通路・・・歩行距離	20m
	階段・傾斜路・・・垂直距離	10m
その他	適合取付ベース NSY508EH, NSY508FH NSY509EH, NSY509FH	

ベース取付姿図

NSY508EH, NSY509EHを使用した場合

NSY508FH, NSY509FHを使用した場合

型式番号	感第2026～9号	制定日	2026年 3月27日	改	日本ドライケミカル株式会社
		品 名	RX 光電式スポット型感知器 3種ヘッド (試験機能付) (自動試験対応)		品 番 面 NSS314EGA