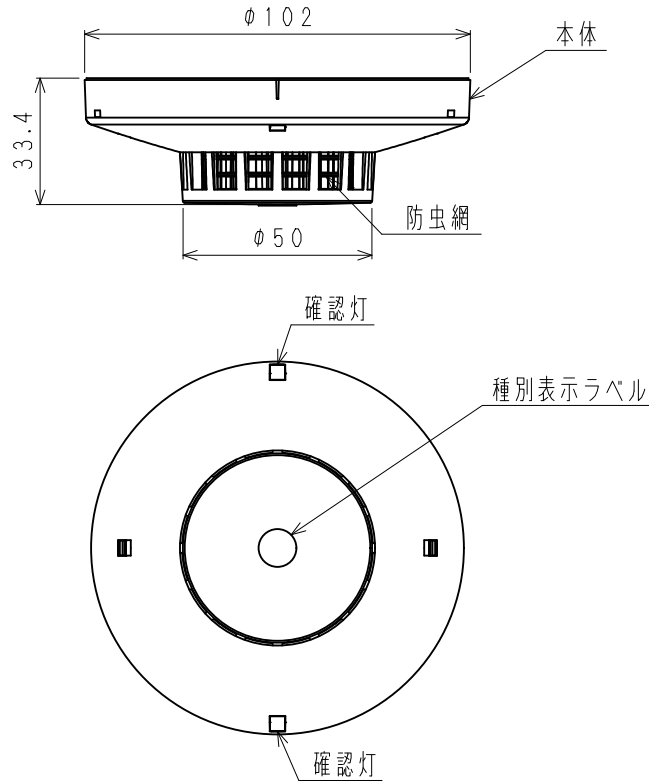


主要部品材質	構成要素	材 料	色 彩	処 理	備 考
	本 体	ポリカーボネート	グレー（マンセルN8）		
	端 子	黄銅		すずめっき	
	種別表示ラベル	ポリエステルフィルム	外円：ゴールド 中円：透明 内円：ゴールド		
	防虫網	ポリエステル			オープニング：290μm



仕 様				
定 格	定格容量	28V 5mA		
	監視時消費電流	300μA		
	種別	光電アナログ式		
	使用温度範囲	-10℃～+50℃		
	確認灯（2箇所）	点灯時赤色		
	接続受信機	RX700, RX1400等		
	接続数	受信機仕様による		
	アドレス番号	受信機仕様による		
	アドレス設定方法	当社専用のアドレス設定器NSY452等をご使用下さい		
	質 量	74g		
警 戒 面 積	取付面の高さ・場所	1種	2種	3種
	天井高さ4m未満	150m ²	150m ²	50m ²
	天井高さ4m以上15m未満	75m ²	75m ²	—
	天井高さ15m以上20m未満	75m ²	—	—
	廊下・通路・・・歩行距離	30m	30m	20m
階段・傾斜路・・・垂直距離	15m	15m	10m	
その他	適合取付ベース	NSY508EH, NSY508FH NSY509EH, NSY509FH		

NSY508EH, NSY509EHを使用した場合

ベース取付姿図

NSY508FH, NSY509FHを使用した場合

型式番号	感第2026～11号	制定日	2026年 3月27日	改	日本ドライケミカル株式会社
		品 名	RX 光電アナログ式スポット型感知器ヘッド (試験機能付) (自動試験対応)		品 番 NSS516EGA