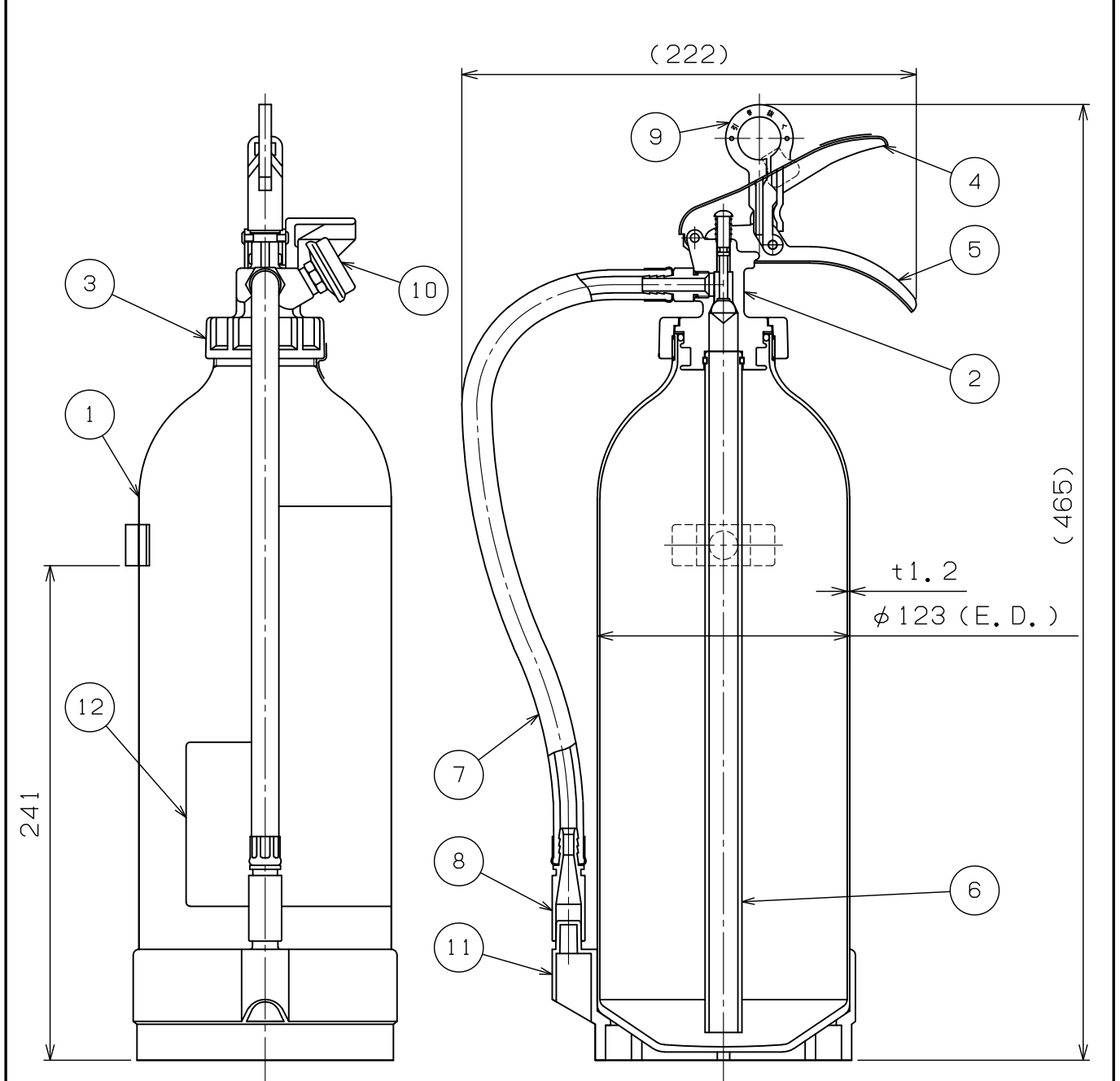


品番 No.	品名 NAME	材質 MATERIAL	個数 QUANT.	摘要 REMARKS	品番 No.	品名 NAME	材質 MATERIAL	個数 QUANT.	摘要 REMARKS
1	容器本体 BOTTLE CYLINDER	A1070	1	銀色塗装 SILVER PAINTING	8	ノズル NOZZLE	ポリプロピレン POLYPROPYLENE	1	
2	キャップ CAP	A6061	1		9	安全栓 SAFETY RING	SUS304 & ABS樹脂 SUS304 & ABS-RESIN	1	
3	ユニオンナット UNION NUT	ADC12	1		10	指示圧力計 INDICATOR	SUS304	1	
4	上レバー OPERATION LEVER	SPCC	1	緑色塗装 t1.2 GREEN PAINTING	11	スカート SKIRT	ポリプロピレン POLYPROPYLENE	1	赤色 RED
5	下レバー HANDLE	SPCC or SPHC	1	緑色塗装 t1.6 GREEN PAINTING	12	リサイクルシール RECYCLE SEAL		1	
6	粉末サイフォン管 SIPHON PIPE	ポリエチレン POLYETHYLENE	1	φ18×t2					
7	ホース HOSE	合成ゴム RUBBER	1	350mm					



仕様 SPECIFICATION	国家検定 型式番号 APPROVAL No.	総質量 TOTAL MASS	薬剤型式番号 MEDIUM APPROVAL No.	薬剤量 MEDIUM MASS	放射時間 DISCHARGE TIME	放射距離 DISCHARGE RANGE	使用温度範囲 TEMPERATURE RANGE	耐圧試験圧力 TEST PRESSURE	能力単位 CLASSIFI- CATION
	消第2020~1号	約4.1kg	薬第17~8号	3.0kg	(20°C) 約14秒	(20°C) 3~6m	-30~+40°C	1.6MPa	A-4, B-14, C

ABC粉末消火器(蓄圧式)-小型
PORTABLE ABC DRY DHEMICAL FIRE EXTINGUISHER (STORED TYPE)

名称 **NDCプレミア90-3K414(高性能型)**
NAME NDC PREMIER 90-3K414 HIGH PERFORMANCE TYPE

NDC 日本ドライケミカル株式会社
NIPPON DRY CHEMICAL CO., LTD.

年月日
DATE 2021/10/14 品目コード
CODE No. 159602
図番
DRAWING No. 1527(P)E