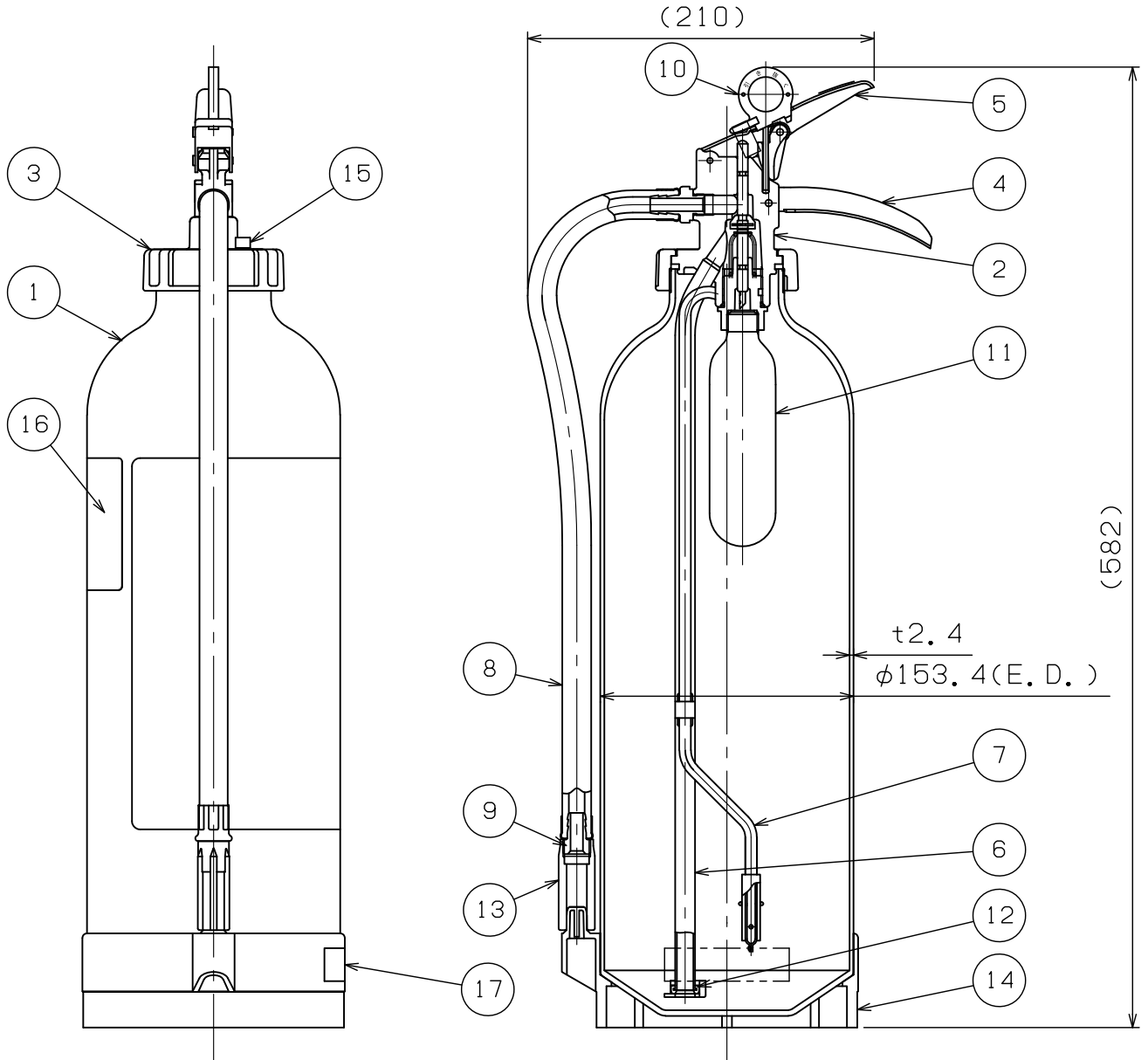


品番 No.	品名 NAME	材質 MATERIAL	個数 QUANT.	摘要 REMARKS	品番 No.	品名 NAME	材質 MATERIAL	個数 QUANT.	摘要 REMARKS
1	容器本体 BOTTLE CYLINDER	A1070	1	銀色塗装 SILVER PAINTING	10	安全栓 SAFETY RING	SUS304 & ABS樹脂 SUS304 & ABS-RESIN	1	
2	キャップ CAP	ADC12	1		11	加圧用ガス容器 CO ₂ +N ₂ CARTRIDGE	SPCEN	1	MFZn II
3	ユニオンナット UNION NUT	ADC12	1		12	封板 SEAL	合成ゴム RUBBER	1	乳白色 MILK WHITE
4	取手 HANDLE	SPCC or SPHC	1	t1.6 緑色塗装 GREEN PAINTING	13	ホーン HORN	ABS	1	
5	レバー OPERATION LEVER	SPCC or SPHC	1	t1.6 緑色塗装 GREEN PAINTING	14	スカート SKIRT	ポリプロピレン POLYPROPYLENE	1	赤色 RED
6	粉末サイフォン管 SIPHON PIPE	A6063T or A1050T	1	φ12×t1	15	作動確認表示計 PRESSURE EYE	ポリカーボネート POLYCARBONATE	1	
7	ガス放出管 GAS INVITATION PIPE	A6063T or A1050T	1	φ7×t1	16	リサイクルシール RECYCLE SEAL		1	
8	ホース HOSE	合成ゴム RUBBER	1		17	SMART XTNシール SMART XTN SEAL	PET	1	
9	ノズル NOZZLE	A5056B	1						



仕様 SPECIFICATION	国家検定 型式番号 APPROVAL No.	総質量 TOTAL MASS	薬剤型式番号 MEDIUM APPROVAL No.	薬剤量 MEDIUM MASS	加圧用ガス PRESSURE GAS	放射時間 DISCHARGE TIME	放射距離 DISCHARGE RANGE	使用温度範囲 TEMPERATURE RANGE	耐圧試験圧力 TEST PRESSURE	能力単位 CLASSIFI- CATION
	消第2020~6号	約8.8kg	薬第17~8号	6.0kg	CO ₂ +N ₂ 61g	(20℃) 約20秒	(20℃) 3~6m	-20~+40℃	1.75MPa	A-6, B-20, C

ABC粉末消火器(加圧式)-小型
PORTABLE ABC DRY CHEMICAL FIRE EXTINGUISHER (CARTRIDGE TYPE)

名称
NAME NDCプレミア90-6K620(高性能型)
NDC PREMIER 90-6K620 HIGH PERFORMANCE TYPE

NDC 日本ドライケミカル株式会社
NIPPON DRY CHEMICAL CO., LTD.

年月日
DATE 2020/02/26 品目コード
CODE No. 159620
図番
DRAWING No. 1539 (P)