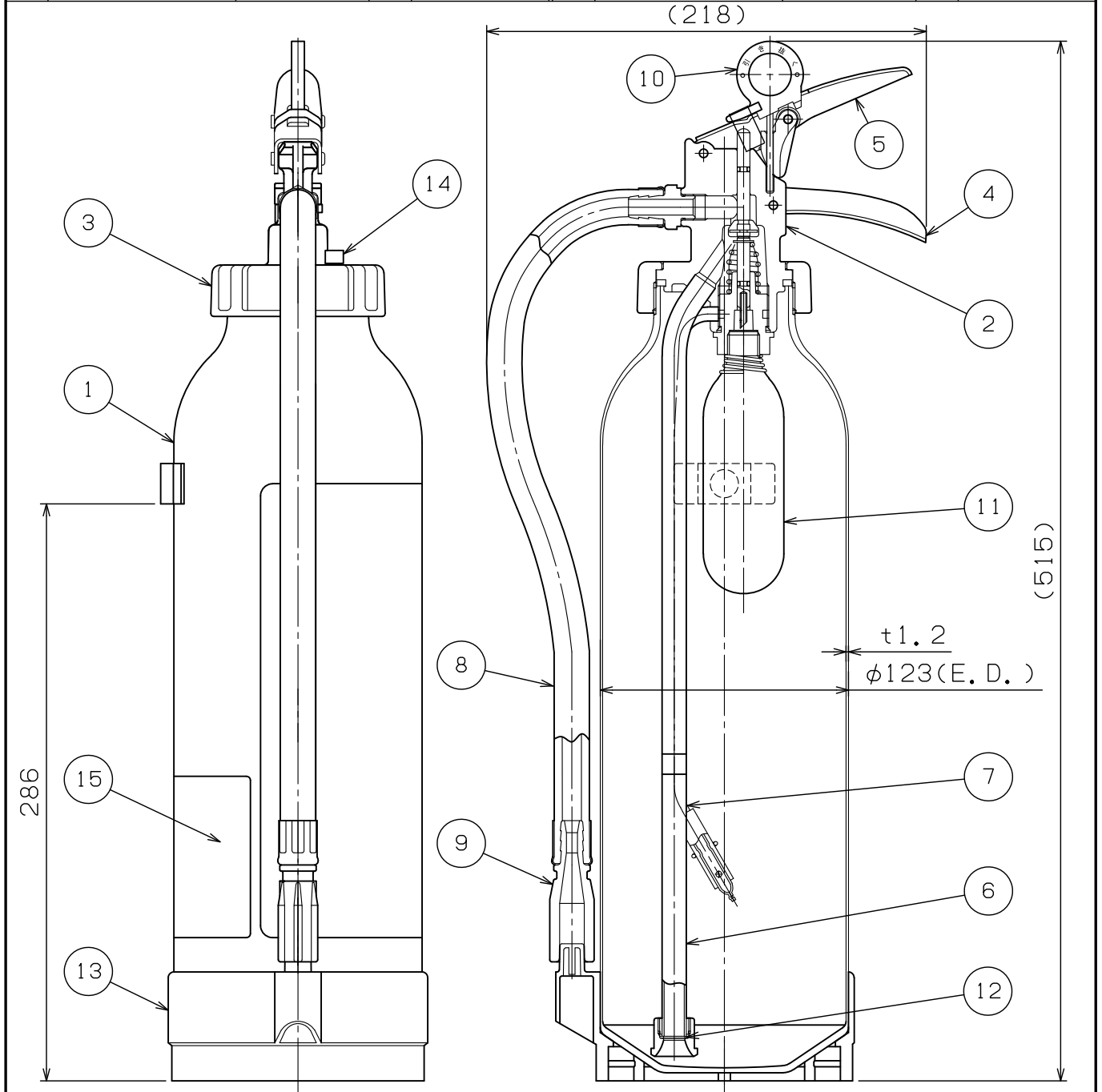


品番 No.	品名 NAME	材質 MATERIAL	個数 QUANT.	摘要 REMARKS	品番 No.	品名 NAME	材質 MATERIAL	個数 QUANT.	摘要 REMARKS
1	容器本体 BOTTLE CYLINDER	A1070	1	銀色塗装 SILVER PAINTING	9	ノズル NOZZLE	ポリプロピレン POLYPROPYLENE	1	
2	キャップ CAP	ADC12	1		10	安全栓 SAFETY RING	SUS304 & ABS樹脂 SUS304 & ABS-RESIN	1	
3	ユニオンナット UNION NUT	ADC12	1		11	加圧用ガス容器 N ₂ CARTRIDGE	SPCEN	1	
4	取手 HANDLE	SPCC or SPHC	1	緑色塗装 t1.6 GREEN PAINTING	12	封板 SEAL	ファイバーポリエステルフィルム FIBER & POLYESTER FILM	1	
5	レバー OPERATION LEVER	SPCC or SPHC	1	緑色塗装 t1.6 GREEN PAINTING	13	スカート SKIRT	ポリプロピレン POLYPROPYLENE	1	赤色 RED
6	粉末サイフォン管 SIPHON PIPE	A6063T	1	$\phi 12 \times t1$	14	作動確認表示計 PRESSURE EYE	ポリカーボネート POLYCARBONATE	1	
7	ガス放出管 GAS INVITATION PIPE	A6063T or A1050T	1	$\phi 7 \times t1$	15	リサイクルシール RECYCLE SEAL		1	
8	ホース HOSE	合成ゴム RUBBER	1	370 mm					



仕様 SPECIFICATION	国家検定 型式番号 APPROVAL No.	総質量 TOTAL MASS	薬剤型式番号 MEDIUM APPROVAL No.	薬剤量 MEDIUM MASS	加圧用ガス PRESSURE GAS	放射時間 DISCHARGE TIME	放射距離 DISCHARGE RANGE	使用温度範囲 TEMPERATURE RANGE	耐圧試験圧力 TEST PRESSURE	能力単位 CLASSIFI- CATION
	消第2020~2号	約5.0kg	薬第17~8号	3.5kg	N ₂ 17.7g	(20°C) 約17秒	(20°C) 3~6m	-20~+40°C	1.8MPa	A-4, B-14, C

ABC粉末消火器(加圧式)-小型

PORTABLE ABC DRY CHEMICAL FIRE EXTINGUISHER (CARTRIDGE TYPE)

名称

NDCプレミア90-3.5K414(高性能型)

NAME

NDC PREMIER 90-3.5K414 HIGH PERFORMANCE TYPE

NDC 日本ドライケミカル株式会社

NIPPON DRY CHEMICAL CO., LTD.

年月日

2021/10/14

図番
DRAWING No.

1672 (P) B

品目コード

159610

CODE No.