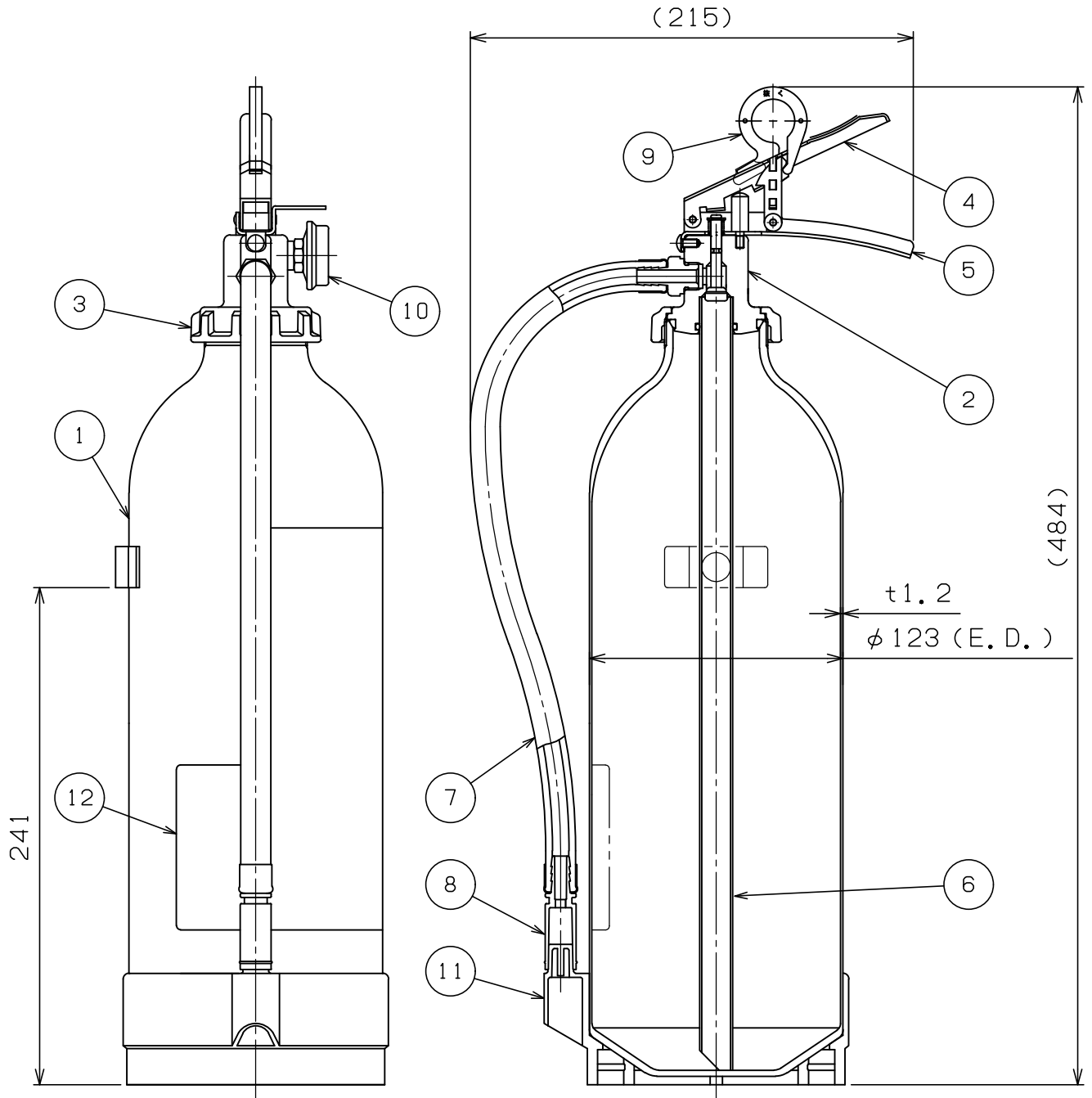


品番	品名	材質	個数	摘要	品番	品名	材質	個数	摘要
1	容器本体	A1070	1	銀色塗装	7	ホース	合成ゴム	1	350mm
2	キャップ	A6061	1		8	ノズル	ポリチレンテレフタレート	1	
3	ユニオンナット	ADC12	1		9	安全栓	SUS304&ABS	1	
4	上レバー	SPHC	1	緑色塗装 t1.2	10	指示圧力計	SUS304	1	
5	下レバー	SPHC	1	緑色塗装 t1.6	11	スカート	ポリプロピレン	1	赤色
6	粉末サイフォン管	A6063	1	φ16×t1	12	リサイクルシール		1	



仕様 SPECIFICATION	国家検定 型式番号 APPROVAL No.	総質量 TOTAL MASS	薬剤型式番号 MEDIUM APPROVAL No.	薬剤量 MEDIUM MASS	放射時間 DISCHARGE TIME	放射距離 DISCHARGE RANGE	使用温度範囲 TEMPERATURE RANGE	耐圧試験圧力 TEST PRESSURE	能力単位 CLASSIFI- CATION
	消第2022~2号	約4.1kg	薬第17~8号	3.0kg	(20℃) 約13秒	(20℃) 3~6m	-30~+40℃	1.6MPa	A-4, B-14, C

ABC粉末消火器(蓄圧式)-小型

名称 NDCプレミア90-3K414(I)高性能型

**NDC** 日本ドライケミカル株式会社  
NIPPON DRY CHEMICAL CO., LTD.

年月日 2022/12/20

図番 CXA008(P)