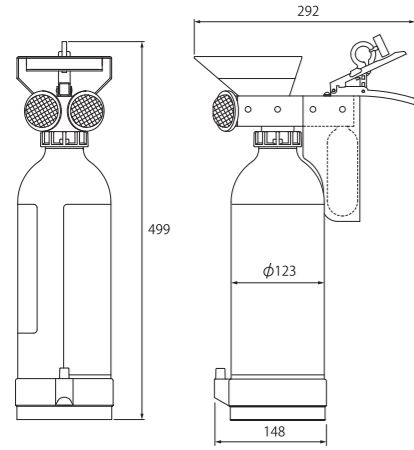


NDC独自の技術が集約されています。

火災抑制剤は、消火器用の消火薬剤の規格に準じた性状を有しており、安全性や長期安定性に優れたものです。容器は、十分な耐圧性能を有する実績がある消火器容器を採用しています。また、操作機構である安全栓、ハンドルレバーも消火器と同じ機構になっています。



仕様

器種	クイックスプラッシャー ワイド
薬剤質量	2.5L
総質量	約5kg
高さ	約499mm
幅	約292mm
放射範囲	最大10m ²
放射時間	約1.8秒
使用温度範囲	0～+40℃
標準価格	¥48,400(税込)

※防護対象範囲が10m²を超える場合には、10m²ごとに本数を追加してください。※使用温度範囲を超えると、使用しても効果が発揮されない場合があります。



火災抑制剤放射器

クイックスプラッシャー ワイド



安全な油回収例

1

油流出

2 引火抑制

クイックスプラッシャー放射

3

油ゲル化剤散布

4 引火抑制

混ぜ合わせて油吸着

5

蓋付き缶等に回収

6

産業廃棄物処理

オプション

器種	ワイド用 ブラケット	ワイド用 スタンド	ワイド用 表示板
----	------------	-----------	----------

このカタログの記載内容は2023年4月現在です。商品改良のため、仕様・外観は予告なしに変更することがありますのでご了承下さい。本製品の設計標準使用期限は製造から10年です。(設計標準使用期限は、ラベルおよび取扱説明書の内容に沿って適切に点検、維持管理いただいた場合にご使用可能な標準的な期間です)

NDC 日本ドライケミカル株式会社

東京都北区田端6丁目1-1 田端ASUKAタワー
別館 東京都北区田端1丁目21-8 NSKビル

- | | |
|------------------------|-------------------------|
| 本社営業部 TEL.03-5815-5026 | 福島営業所 TEL.024-531-9401 |
| 関東支店 TEL.048-647-0571 | 東関東営業所 TEL.043-246-1356 |
| 大阪支店 TEL.06-6399-3344 | 新潟営業所 TEL.025-286-6116 |
| 名古屋支店 TEL.052-202-1262 | 静岡営業所 TEL.054-238-5444 |
| 北陸支店 TEL.076-260-0631 | 四日市営業所 TEL.0593-51-2400 |
| 九州支店 TEL.092-283-6333 | 広島営業所 TEL.082-293-7870 |
| 東北支店 TEL.022-224-1061 | 四国営業所 TEL.087-835-3911 |
| 札幌支店 TEL.011-823-6770 | 沖縄営業所 TEL.0989-16-6363 |

ご用命は信頼のある当店へ

日本初
火災抑制剤
放射器



クイックスプラッシャーは「消火器」ではありません。不慮、不測に油が流出した場合の油の蒸気抑制を目的とした「火災抑制剤放射器」です。

「京都のアニメーション制作会社放火」のような 事件を二度と起こさせないために。

多数の死傷者が発生した「京都のアニメーション制作会社放火」火災のような悲惨な火災から、尊い命を守るため、消防機器メーカーとして何かできないか、そのような強い思いから、当社は、蓄積された技術力を活かして、ガソリン等が流出してしまった場合、着火する前に、瞬時に火災抑制剤を広範囲に放射することにより、ガソリン等の蒸発を抑制させることができる、今までにない新発想の火災抑制剤放射器「クイックスプラッシャー」を開発いたしました。



日本初
火災抑制剤
放射器

万一の「油漏れ対策」にも効果的です。

ガソリンスタンド



交通事故現場



製品特長

瞬時に

広範囲に



2.5Lの火災抑制剤を、
約1.8秒で瞬時に
放射します。



1本で最大10m²(6畳)の
広さをカバー。
ガソリン等の蒸発を防ぎます。

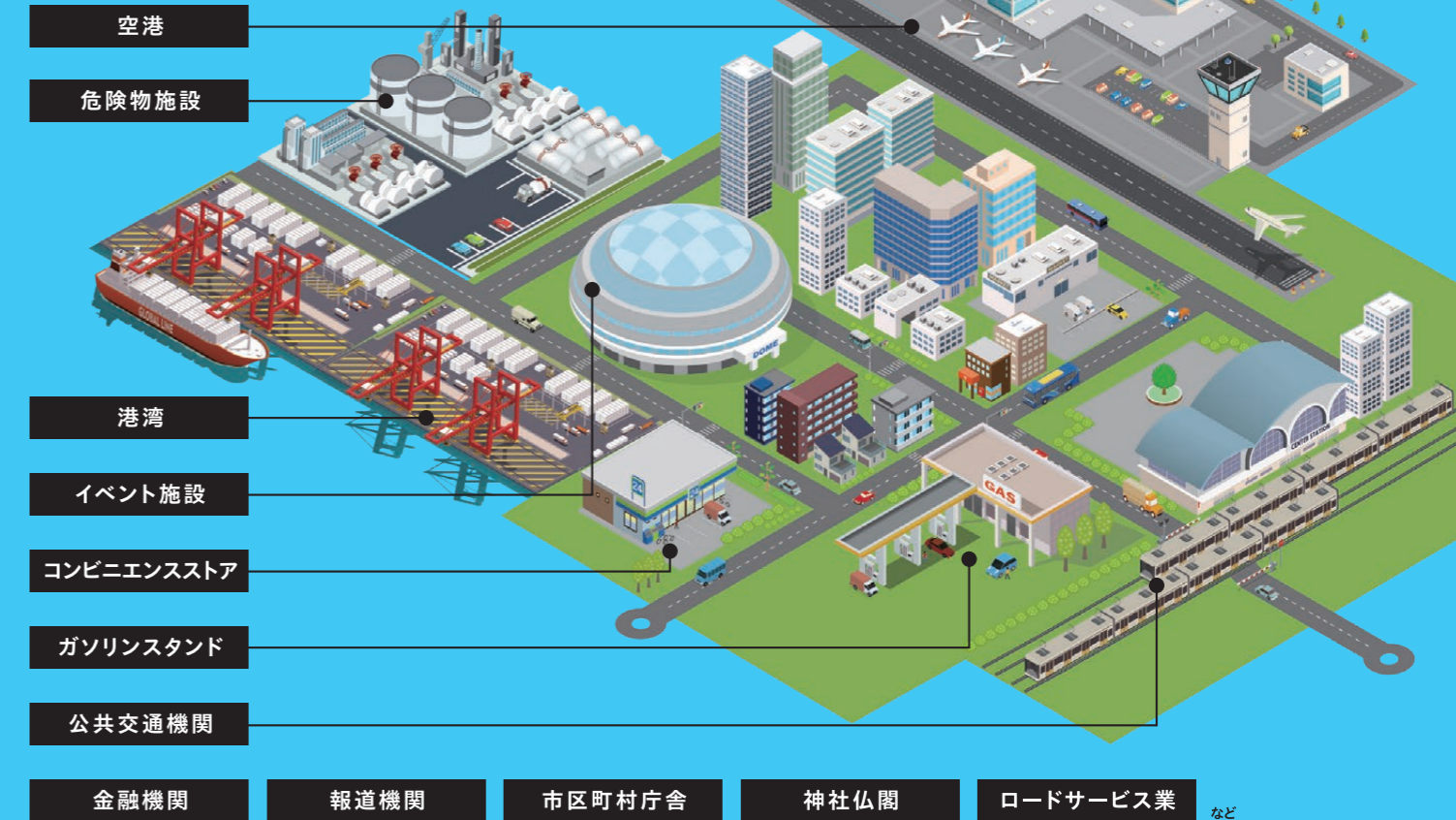


安全栓を外して、
レバーを握るだけの
簡単操作です。



1本約5kgで、
消火器とほぼ同じ。
持ち運び簡単な
アルミニウム容器。

さまざまな場所で、不慮、不測の油流出に対して
火災抑制機能を発揮します。



クイックスプラッシャー ワイド使用シーン

油流出



クイックスプラッシャー ワイドを放射



火を近づけても引火しない



直接つけても燃焼を抑制



通常の引火シーン

油流出



一瞬にして引火



爆燃



実験動画は
こちら