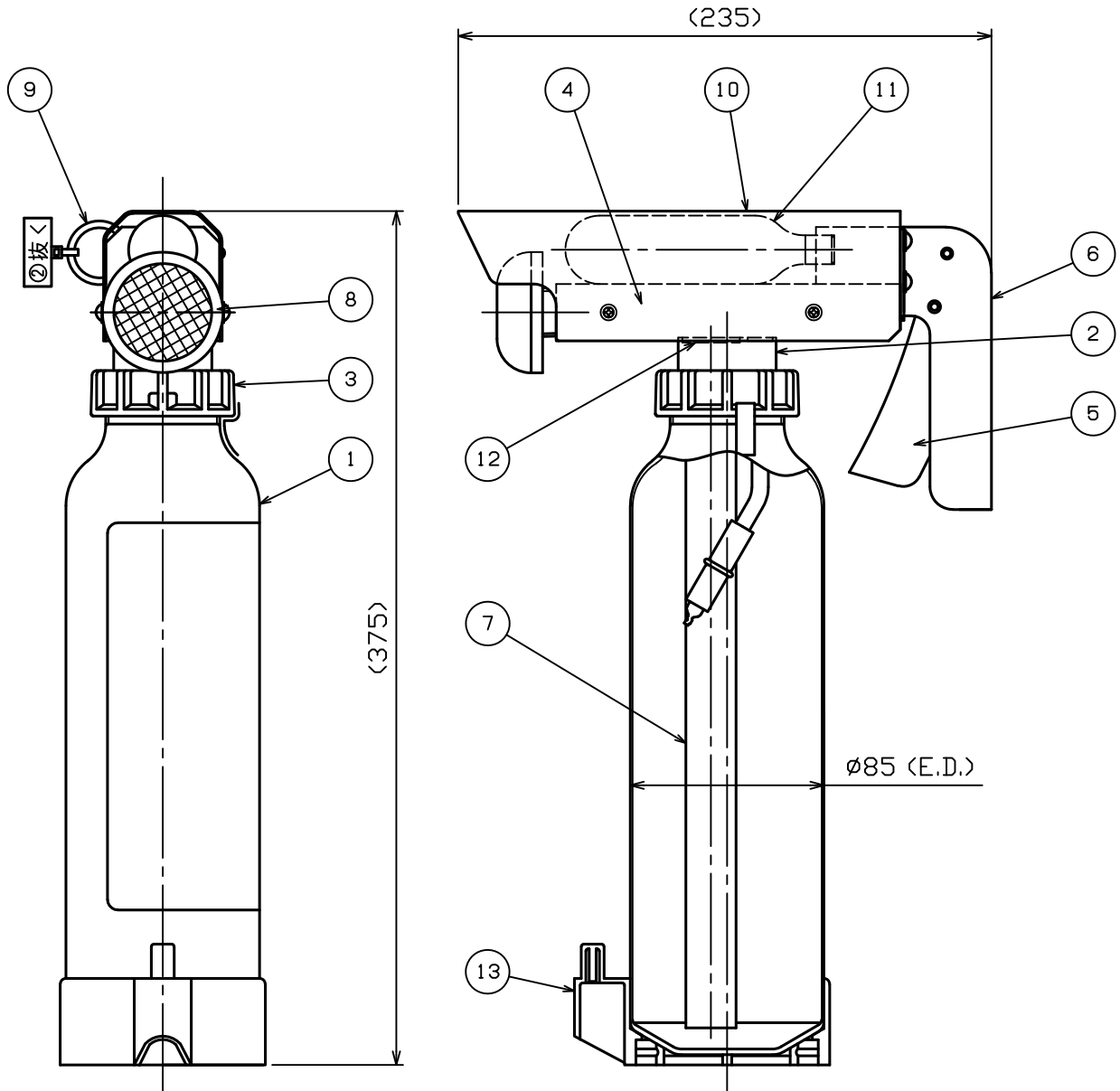


品番 No.	品名 NAME	材質 MATERIAL	個数 QUANT.	摘要 REMARKS	品番 No.	品名 NAME	材質 MATERIAL	個数 QUANT.	摘要 REMARKS
1	容器本体 BOTTLE CYLINDER	A1070	1	銀色塗装 SILVER PAINTING	8	ノズル NOZZLE	SUS304 etc.	1	
2	容器キャップ CAP	A5052	1	アルマイト加工 ALUMITE COATING	9	安全ピン SAFETY PIN	SUS304	1	
3	ユニオンナット UNION NUT	ADC12	1		10	カバー GAS CARTRIDGE COVER	A5052	1	
4	マニホールドノズル MANIFOLD NOZZLE	A6063 or A5052	1	アルマイト加工 ALUMITE COATING	11	加圧用ガス容器 GAS CARTRIDGE	SPCEN	1	MFZn II
5	引きレバー OPERATION LEVER	A5052	1	t2 アルマイト加工 ALUMITE COATING	12	封板 SEAL	シリコンゴム SILICON RUBBER	1	
6	固定ハンドル HANDLE	A5052	1	t2 アルマイト加工 ALUMITE COATING	13	スカート SKIRT	ポリプロピレン POLYPROPYLENE	1	黒色 BLACK
7	サイフォン管 SIPHON PIPE	PVC	1	φ22×t2					



仕様 SPECIFICATION	総質量 TOTAL MASS	薬剤量 MEDIUM VOLUME	加圧用ガス PRESSURE GAS	放射時間 DISCHARGE TIME	放射範囲 DISCHARGE RANGE	使用温度範囲 TEMPERATURE RANGE	耐圧試験圧力 TEST PRESSURE
	約 2.8 kg	1.2 L	N ₂ 8.85 g	約 1.8 秒	約 6 m ² (5 m×1.2 m)	0 ~ +40 °C	3.3 MPa

火災抑制剤放射器
FLAME SUPPRESSION AGENT DISCHARGER

名称
NAME
クイックスプラッシャー トリガーM
QUICK SPLASHER TRIGGER M

NDC 日本ドライケミカル株式会社
NIPPON DRY CHEMICAL CO., LTD.

年月日 DATE	2022/02/02	品目コード CODE No.	190063
図番 DRAWING No.	CXB009		