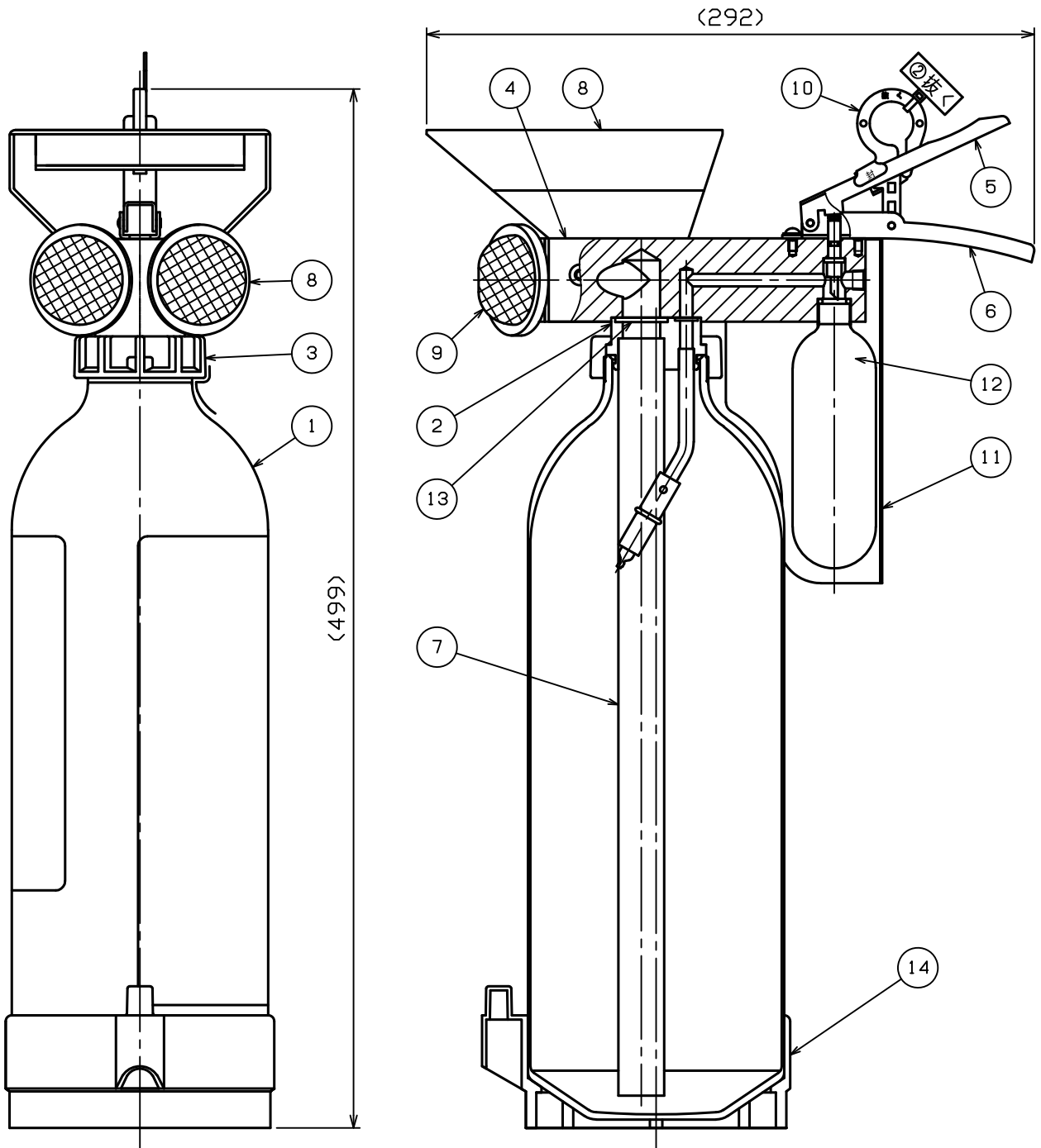


品番 No.	品名 NAME	材質 MATERIAL	個数 QUANT.	摘要 REMARKS	品番 No.	品名 NAME	材質 MATERIAL	個数 QUANT.	摘要 REMARKS
1	容器本体 BOTTLE CYLINDER	A1070	1	銀色塗装 SILVER PAINTING	8	ノズルカバー兼グリップ HANGING HANDLE	A5052	1	黒色塗装 BLACK PAINTING
2	容器キャップ CAP	A5052	1	アルマイト加工 ALUMITE COATING	9	ノズル NOZZLE	C3771 etc.	2	
3	ユニオンナット UNION NUT	ADC12	1	黒色塗装 BLACK PAINTING	10	安全栓 SAFETY RING	SUS304 & ABS	1	
4	マニホールドノズル MANIFOLD NOZZLE	A6063	1	アルマイト加工 ALUMITE COATING	11	ボンベカバー GAS CARTRIDGE COVER	A5052	1	黒色塗装 BLACK PAINTING
5	起動ハンドル OPERATION HANDLE	SPHC	1	t1.2 黒色塗装 BLACK PAINTING	12	加圧用ガス容器 GAS CARTRIDGE	SPCEN	1	MFZn II
6	下レバー OPERATION LEVER	SPHC	1	t1.6 黒色塗装 BLACK PAINTING	13	封板 SEAL	シリコンゴム SILICON RUBBER	1	
7	サイフォン管 SIPHON PIPE	PVC	1	φ22×t2	14	スカート SKIRT	ポリプロピレン POLYPROPYLENE	1	黒色 BLACK



仕様 SPECIFICATION	総質量 TOTAL MASS	薬剤量 MEDIUM VOLUME	加圧用ガス PRESSURE GAS	放射時間 DISCHARGE TIME	放射範囲 DISCHARGE RANGE	使用温度範囲 TEMPERATURE RANGE	耐圧試験圧力 TEST PRESSURE
	約 5 kg	2.5 L	N <sub>2</sub> 17.7 g	約 1.8 秒	最大 10 m <sup>2</sup>	0 ~ +40 °C	2.4 MPa

火災抑制剤放射器  
FLAME SUPPRESSION AGENT DISCHARGER

名称  
NAME  
クイックスプラッシャー ワイド  
QUICK SPLASHER WIDE

**NDC** 日本ドライケミカル株式会社  
NIPPON DRY CHEMICAL CO., LTD.

年月日  
DATE  
2022/4/14

品目コード  
CODE No.  
190067

図番  
DRAWING No.  
CXB010B