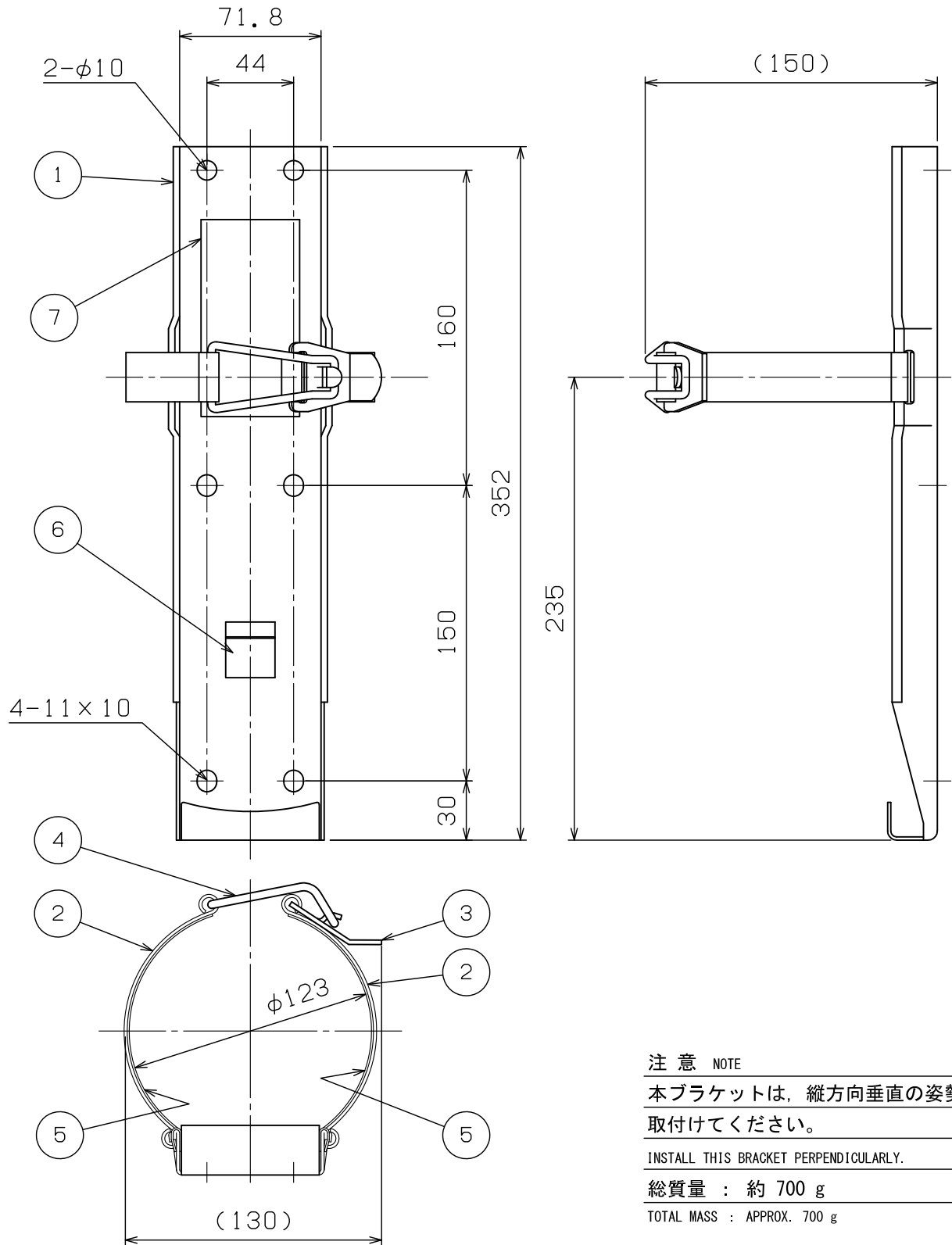


品番 No.	品名 NAME	材質 MATERIAL	個数 QUANT.	摘要 REMARKS	品番 No.	品名 NAME	材質 MATERIAL	個数 QUANT.	摘要 REMARKS
1	柱 BASE PLATE	SPCC or SPHC	1	t1.6 MFZnII	5	フェルト(A) FELT (A)	フェルト FELT	1	
2	バンド BAND	SPCC or SPHC	2	t1.6 MFZnII	6	フェルト(C) FELT (C)	フェルト FELT	1	
3	爪 CLASP	SPCC	1	t2.3 MFZnII	7	注意ラベル CAUTION LABEL	発泡PET PET	1	
4	掛金 CONNECTION RING	SW	1	φ4 MFZnII					



注意 NOTE

本ブラケットは、縦方向垂直の姿勢で
取付けてください。

INSTALL THIS BRACKET PERPENDICULARLY.

総質量 : 約 700 g

TOTAL MASS : APPROX. 700 g

火災抑制剤放射器用ブラケット
FLAME SUPPRESSION AGENT DISCHARGER BRACKET

名称
NAME

クイックスプラッシャー用ブラケット
BRACKET FOR QUICK SPLASHER

NDC 日本ドライケミカル株式会社
NIPPON DRY CHEMICAL CO., LTD.

年月日
DATE
図番
DRAWING No.

2022/04/14

品目コード
CODE No. 490018

CXB011B