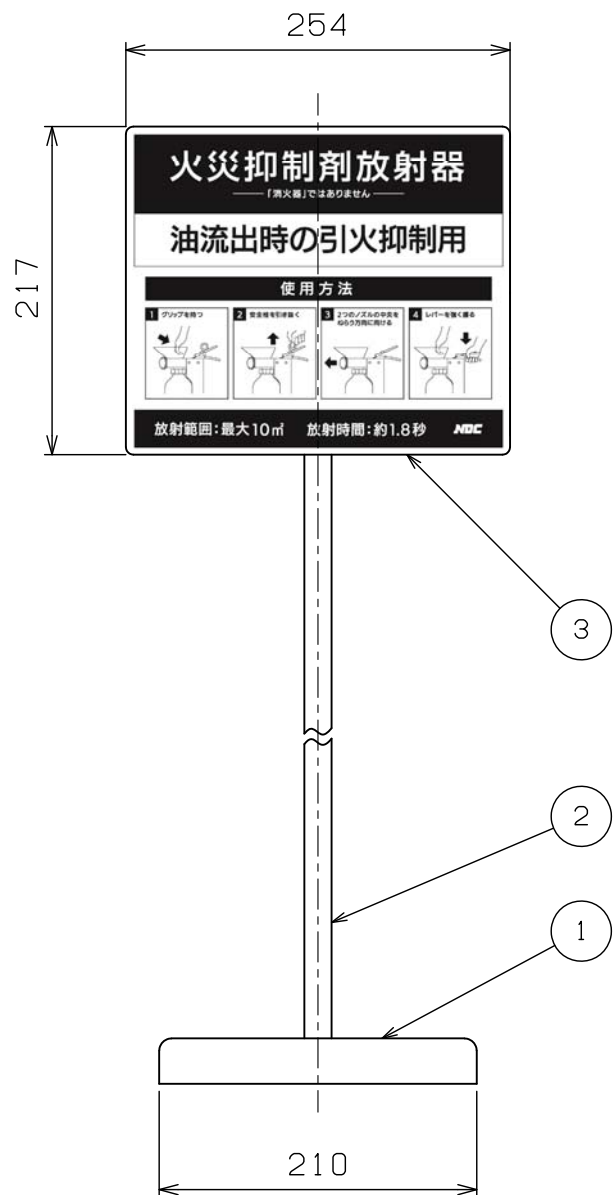
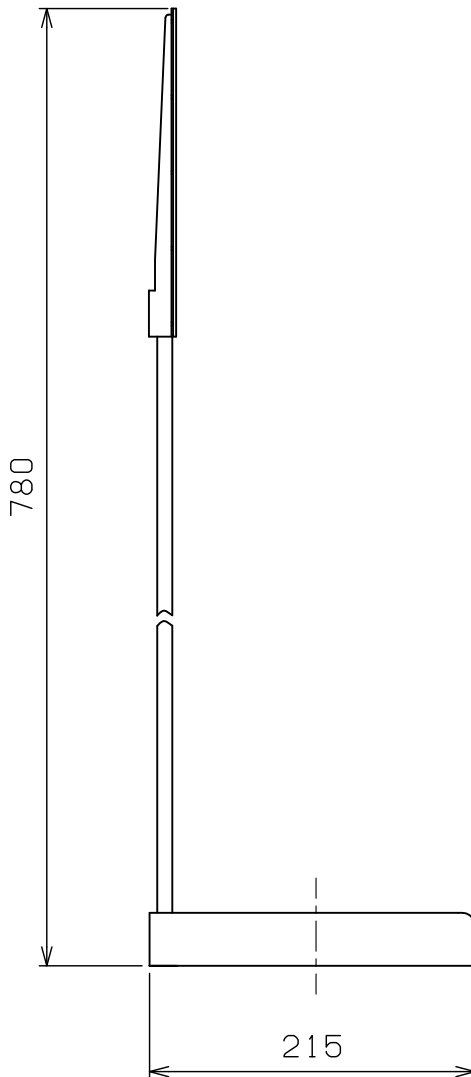
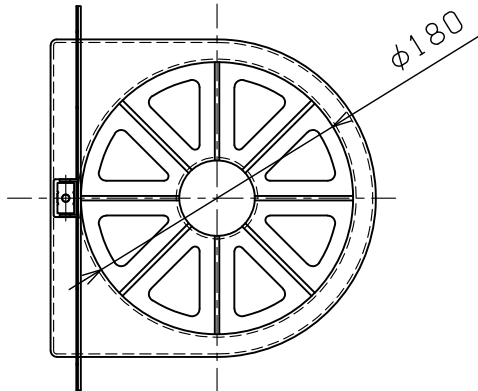


品番 No.	品名 NAME	材質 MATERIAL	個数 QUANT.	摘要 REMARKS	品番 No.	品名 NAME	材質 MATERIAL	個数 QUANT.	摘要 REMARKS
1	受皿 BASE PLATE	PE	1	赤色 RED	3	表示板 INSTRUCTION PLATE	ABS	1	
2	柱 POLE	ABS	1	白色 WHITE					

総質量 : 約 390 g

TOTAL MASS : APPROX. 390 g



火災抑制剤放射器用スタンド
FLAME SUPPRESSION AGENT DISCHARGER STAND

名称
NAME

クイックスプラッシャーワイド用スタンド
STAND FOR QUICK SPLASHER WIDE

NDC 日本ドライケミカル株式会社
NIPPON DRY CHEMICAL CO., LTD.

年月日
DATE
図番
DRAWING No.

2022/04/14

品目コード
CODE No.

450050

CXB014B