

製品に関するご質問やご不明な点は、お買い上げの販売店、またはご相談窓口にご連絡ください。

○保証期間はご購入日から1年間です。本説明書に従い適切に維持管理された状態において、保証期間内に不具合を生じた場合は、新しい製品にお取替えるか、無料で修理をお受けいたします。(保証期間を過ぎた製品については、お客様のご要望により有料修理させていただきます。)

○火災を抑制できなかった場合の損害等についての補償、賠償はご容赦願います。

日本ドライケミカル株式会社

ご相談窓口

TEL 0120(606)178

<https://www.ndc-group.co.jp>

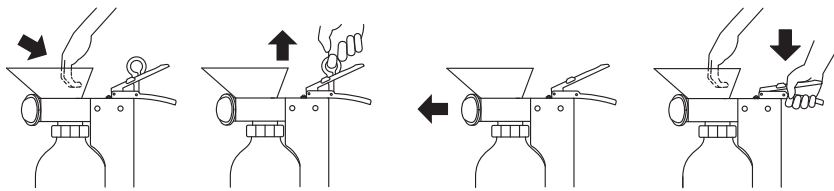
| | | | |
|-------|--------------------|-----|--------------------|
| 札幌 | TEL 011 (823) 6770 | 福島 | TEL 024 (531) 9401 |
| 東北 | TEL 022 (224) 1061 | 東関東 | TEL 043 (246) 1356 |
| 関東 | TEL 048 (647) 0571 | 新潟 | TEL 025 (286) 6116 |
| 本社営業部 | TEL 03 (5815) 5026 | 静岡 | TEL 054 (238) 5444 |
| 北陸 | TEL 076 (260) 0631 | 四日市 | TEL 0593 (51) 2400 |
| 名古屋 | TEL 052 (202) 1261 | 広島 | TEL 082 (293) 7870 |
| 大阪 | TEL 06 (6399) 3344 | 四国 | TEL 087 (835) 3911 |
| 九州 | TEL 092 (283) 6333 | 沖縄 | TEL 098 (893) 5435 |

改良等により予告なく仕様その他を変更する場合がありますのでご了承ください。

F62F14001-4

使用方法

1. グリップを持つ
2. 安全栓を引き抜く
3. 2つのノズルの中央をねらう方向に向ける
4. レバーを強く握る



- 流出した可燃物等の液体からおよそ1m離れてから放射を開始してください。
- 放射の際は利き手でレバーをにぎり、グリップをもって本製品をしっかりと保持してください。
- おおむね腰の高さぐらいに持ち上げ、放射してください。
- なるべく垂直に保持して操作してください。30°以上傾けると有効に放射できない場合があります。
- レバーは強く握ってください。

火災抑制剤放射器

取扱説明書

対象器種

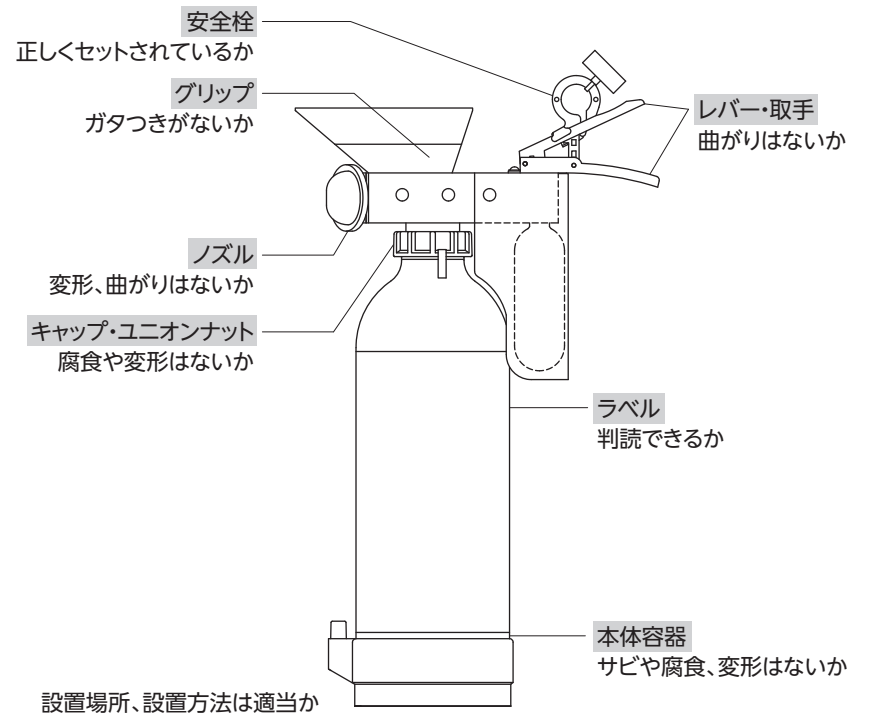
クイックスプラッシャー ワイド

このたびは、日本ドライケミカルの製品をお買い上げいただき、まことにありがとうございます。

設置の際は、この取扱説明書をよくお読みのうえ、いつでも正しく使えるようにしておいてください。

また、この説明書はいつでも見られるところに大切に保管し、定期的にラベルも併せて読み返し、製品に対する知識をより一層深めてください。

各部名称 および 日常の点検



定期点検

- 本製品は、消防法で定める特定防火対象物の消火器の点検に準じ、定期点検を行ってください。
- 消火器の点検時に一緒に実施されることをお勧めいたします。

安全上のご注意

クイックスプラッシャーは圧力容器です。誤った取扱いをすると破裂等により重大な人身事故が発生する可能性がありますので、この取扱説明書の記載事項は必ずお守りください。



危険

死亡または重症を負う等の重大な人的被害の恐れが想定される事項を示しています。



警告

損害等の恐れや、機能に致命的な悪影響を及ぼす恐れが想定される事項を示しています。



注意

機能障害、誤作動、二次災害等の恐れが想定される事項や、機能維持に必要な注意事項を示しています。



危険

破裂のおそれあり

- 錆、傷、変形、キャップのゆるみのあるものは絶対に使用しないでください。(本体容器の破裂により人身事故発生のおそれがあります。)
- 製品を火中に投げ込まないでください。(爆発の危険があります。)
- 分解・修理・改造は絶対にしないでください。廃棄の際はお求めの販売店または記載されている電話番号にお問い合わせください。



警告

破裂の原因となるおそれあり

- ラベルに記載された設計標準使用期限を超えて使用されますと経年劣化によるけが等の事故に至るおそれがあります。
- 本製品は定期的な点検が必要です。点検の内容は弊社にお問い合わせください。
- 腐食しやすい場所、湿気が多い場所、潮風や風雨にさらされる場所に設置しないでください。(錆の発生の原因になります。)
- 濡れた床や地面に直接置かないでください。
- 使用温度範囲を超える場所に設置しないでください。
- 室内や車内に設置し、必要に応じて保温措置をしてください。



警告

人身事故のおそれあり

- 本製品は、消火器ではありません。
- 本製品は、ガソリン等が流出した際に可燃性ガスの蒸発を抑制する火災抑制剤放射器です。火災の消火には消火器をご使用ください。
- 人に向けて薬剤を放射しないでください。呼吸困難等の危害を引き起こすおそれがあります。
- 流出した可燃物等の液体からおおよそ1m離れてから放射を開始してください。
- 投げ、落とす等強い衝撃を与えないでください。衝撃を与えてしまった場合は、詳しい点検を依頼してください。

使用上のご注意

- 本取扱説明書およびラベルに記載されている使用方法にしたがって操作してください。
- 火の中に投げ込まないでください。(爆発の危険があります)
- 放射の際は利き手でレバーを握り、グリップをもって本製品をしっかりと保持してください。
- レバーは強く握ってください。
- なるべく垂直に保持して操作してください。30°以上傾けると有効に放射できない場合があります。
- ためし放射はしないでください。使用できなくなります。
- 本製品は、ガソリン等が流出した際に可燃性ガスの蒸発を抑制する火災抑制剤放射器です。目的以外に使用しないでください。
- 火災の消火には消火器をご使用ください。
- 投げたり落としたりしないでください。
- 本製品の設計標準使用期限は製造から10年です。
設計標準使用期限は、ラベルおよび取扱説明書の内容に沿って適切に点検、維持管理いただいた場合にご使用可能な標準的な期間です。



注意

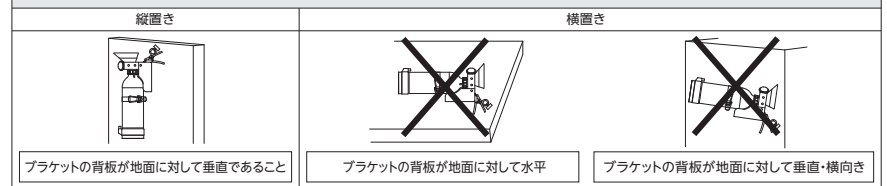
設置上のご注意

- 高温、多湿のところには設置しないでください。(容器内圧の異常上昇や、錆の原因になります)
- 通行や避難に支障がなく、使用に際して容易に持ち出すことができる場所に設置してください。
- 床に置いた場合、転倒させないようにしてください。
- 使用温度範囲の0℃～+40℃の場所に設置してください。
使用温度範囲を超えると、使用しても効果が発揮されない場合や使用不能、暴発等の危険があります。
- 落下させたり強い衝撃を与えた場合は、くわしい点検を実施してください。
- 分解、改造は絶対にしないでください。
- 放射範囲は最大10㎡です。
防護対象範囲が10㎡を超える場合には、10㎡ごとに本数を追加してください。

ブラケットの取付についてのご注意

- 振動の激しい場所、不安定な場所には設置しないでください。
- ブラケットの全ての取付穴を使用して確実に固定してください。
- ブラケットおよびクイックスプラッシャーがそれぞれ確実に固定されていないと脱落や誤放射の原因となるおそれがあります。
- 取付時および取付後も定期的に、ブラケットとクイックスプラッシャーにゆるみがない事を確認してください。ゆるんでいるブラケットは新しい物と交換してください。
- 分解・修理・改造は絶対にしないでください。

クイックスプラッシャー・ブラケット取付向き



使用後のご注意

- 薬剤が人体にかかったときは水洗い等を行い、十分に除去してください。
特に口や目に入った場合は速やかに水洗いし、充血、目の痛み、体の異常を少しでも感じたときは、医師の診察を受けてください。
- 薬剤のかかった器物はそのままにすると腐食等の変質を起こすことがありますので、充分清掃してください。特に電気機器の場合、そのまま放置すると錆、腐食などにより故障の原因となることがあります。
- 少しでも使用した製品は再使用できませんので、新品と交換または詰替えを行ってください。
- 本製品はみだりに捨てたりすると危険ですので、廃棄の際はお求めの販売店または記載されている電話番号にお問い合わせください。
- 一度操作したものは、新品と交換または詰替えを行ってください。